



- Диагональный вентилятор со спрямляющим механизмом
- В обмотки одно- и трехфазных электродвигателей встроено термореле,
- Электродвигатели ЕС оснащены реле тока
- Блок зажимов однофазных электродвигателей имеет степень защиты IP 44
- Не требует обслуживания, длительный срок службы шариковых подшипников

ETALINE экономит ЭЛЕКТРОЭНЕРГИЮ

Вентиляторы ETALINE характеризуются самым высоким КПД и, следовательно, наименьшим потреблением электроэнергии по сравнению со всеми вентиляторами аналогичного диапазона производительности. КПД данных вентиляторов более чем на 50 % выше КПД обычных канальных вентиляторов.

ETALINE экономит МЕСТО

Высокая удельная мощность ETALINE позволяет выбрать устройство компактных размеров. Корпус вентилятора в точности соответствует размеру патрубка. Не требуется дополнительное пространство для монтажа.

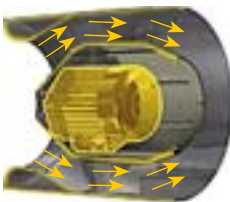
ETALINE экономит ДЕНЬГИ

Приблизительно от 70 % до 90 % общих затрат на вентиляцию выпадает на долю расходов электроэнергии. При использовании ETALINE они сокращаются более чем на 30 %! Более того, благодаря исключительным характеристикам этих изделий ETALINE удивительно недорого стоит.



Сложный контур лопаток

Первоклассные рабочие характеристики, особенно исключительно высокий КПД вентилятора, достигаются вследствие использования лопаток со сложным контуром и непрерывным меридиональным каналом. Это объясняет малые потери при преобразовании энергии в вентиляторе.



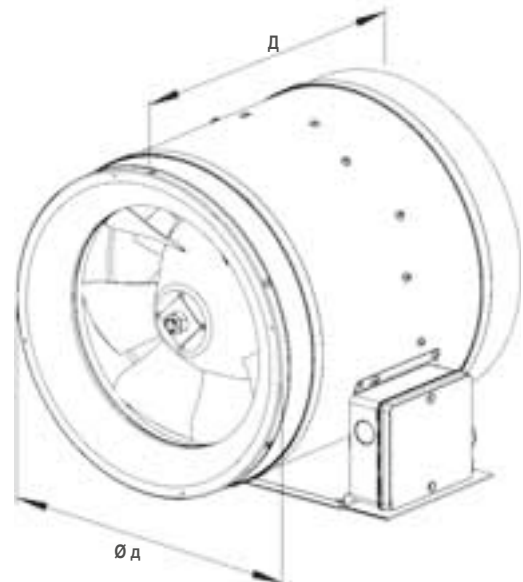
Двигатель защищен в области втулки

Двигатели не являются помехой для воздушных потоков и размещаются в области втулки. В некоторых конструкциях двигатель совершенно отделен от воздушного потока.



Включая комплект для монтажа

В корпус вентилятора встроена устойчивая опора для монтажа.



EL для работы с преобразователем частоты

Регулирование частоты вращения данных вентиляторов осуществляется с помощью преобразователя частоты. Используются экранированные кабели. Регулирование частоты вращения с помощью преобразователя частоты обеспечивает высокую эффективность даже при работе с частичной нагрузкой.

Тип	ID	U	f	L _{WA2}	L _{WA5}	η _{fa}	η _t	Ø д	Д	Масса	Монтажная схема
		[V]	[Hz]	[dB (A)]	[dB (A)]	[%]	[%]	[мм]	[мм]	[кг]	
230V 3~Y											
EL 250 D2 01	118980	230V 3~Y	65	65	79	51,6	55,9	250	278	6,6	116460
EL 315 D2 01	112759	230V 3~Y	50	70	79	59,4	64,0	315	355	15,5	116460
EL 355 D2 01	112760	230V 3~Y	50	67	80	56,0	60,0	354	396	17,5	116460
EL 400 D4 01	119377	230V 3~Y	75	69	80	54,0	59,0	403	416	14,8	116460
EL 450 D4 01	118570	230V 3~Y	70	72	82	59,0	63,0	453	466	18,9	116460
EL 500 D4 01	117580	230V 3~Y	70	79	83	60,0	65,0	504	515	23,6	116460

400V 3~Y

Вентиляторы типоразмеров 400, 560, 630 и 710 также можно подключить непосредственно к трехфазной сети 400 В, 50 Гц.

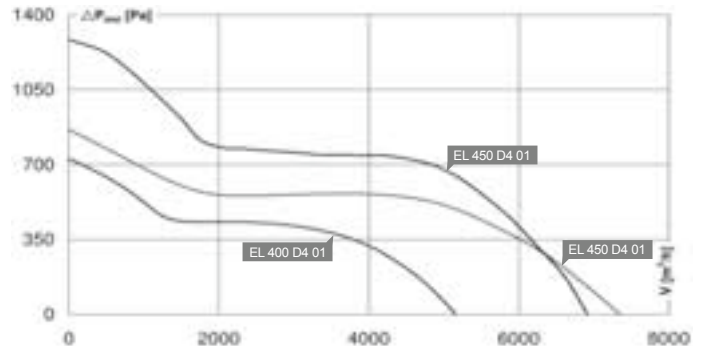
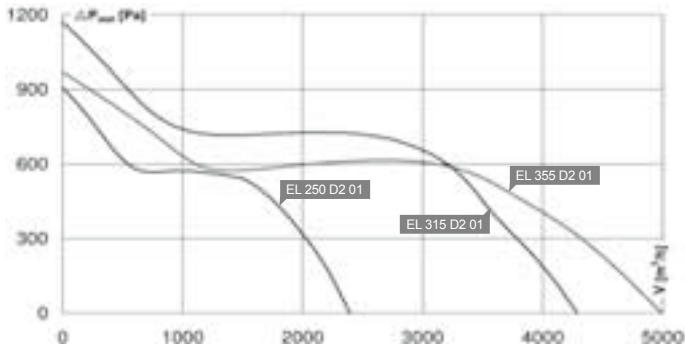
EL 400 D2 01	119677	400V 3~Y	50	82	87	57,0	62,0	403	417	20,3	116460
EL 560 D4 01	119347	400V 3~Y	50	86	86	54,6	60,4	564	582	28,0	116460
EL 630 D4 01	117891	400V 3~Y	50	83	89	62,5	67,4	634	654	39,3	116460
EL 710 D4 01	119356	400V 3~Y	50	85	92	63,0	67,3	714	732	49,0	116460

EL с электродвигателями EC

Вентиляторы ETALINE с EC электродвигателями по экономии электроэнергии опережают с большим отрывом остальные представленные на рынке вентиляторы. Как при полной, так и при частичной нагрузке суммарный КПД вентилятора остается высоким. Вентиляторы ETALINE с электродвигателями EC должны быть подключены к контроллерам (см. дополнительные принадлежности).

Тип	ID	U	f	L _{WA2}	L _{WA5}	η _{fa}	η _t	Ø д	Д	Масса	Монтажная схема
		[V]	[Hz]	[dB (A)]	[dB (A)]	[%]	[%]	[мм]	[мм]	[кг]	
EL 400 EC 01	119384	230V ~	50	78	85	59,5	65,9	403	416	14,0	119339
EL 450 EC 01	119337	230V ~	50	78	81	66,0	72,0	453	467	17,5	119339
EL 500 EC 01	119321	400V 3~	50	78	84	69,1	75,0	504	515	21,3	119339
EL 560 EC 01	119351	400V 3~	50	82	90	63,3	68,8	564	582	31,0	119339
EL 630 EC 01	119322	400V 3~	50	81	88	69,0	75,0	634	654	38,4	119339
EL 710 EC 01	119359	400V 3~	50	80	88	69,7	75,3	714	732	50,7	119339

*для подключения к частотному преобразователю



Индивидуальные аксессуары
См. детали на странице: 134



FU ...
Частотный преобразователь



FU ...
Частотный преобразователь

250 мм	315 мм	355 мм	400 мм	450 мм	
EL 250 D2 01 ID 118980	EL 315 D2 01 ID 112759	EL 355 D2 01 ID 112760	EL 400 D4 01 ID 119377	EL 450 D4 01 ID 118570	MERUS.
230V 3~Y/65Hz 50 °C 2390 m³/h 382 W 1,5 A 79/82/65 db(A)	230V 3~/50Hz 40 °C 4230 m³/h 560 W 3,0 A 79/87/70 db(A)	230V 3~/50Hz 60 °C 4990 m³/h 920 W 3,2 A 80/86/67 db(A)	230V 3~Y/75Hz 80 °C 5160 m³/h 660 W 2,7 A 80/86/69 db(A)	230V 3~Y/70Hz 80 °C 7380 m³/h 1.000 W 4,4 A 82/87/72 db(A)	
FU 075 03 ID 121260 FU 075 01 ID 113988	FU 075 03 ID 121260 FU 075 01 ID 113988	FU 075 03 ID 121260 FU 075 01 ID 113988	FU 075 03 ID 121260 FU 075 01 ID 113988	FU 15 03 ID 121261 FU 15 01 ID 113989	
			EL 400 D2 01 ID 119677		MERUS.
			400V 3~/50Hz 80 °C 6910 m³/h 1.570 W 3,2 A 87/93/82 db(A)		
			FU 22 03 ID 118511 FU 22 05 ID 124682		



Сетевой выключатель



Быстроразъемный хомут
1 Комплект = 2 шт.



Обратный клапан



Обратный клапан
С уплотнителем



Защитная решетка



Защитная решетка
Вход



Шумоглушитель
в круглом корпусе
Жесткий, 1 м



Шумоглушитель
в круглом корпусе
Гибкий, 1 м



Блок фильтрации с
волоконным фильтром G3



Блок фильтрации для
карманного фильтра
Без фильтра



Блок фильтрации с
фильтром F5 и клапаном
перегрева



Переходная плита
Прямоугольный/круглый
воздуховод



Переходная плита
Прямоугольный/круглый
воздуховод

GS 03	GS 03	GS 03	GS 03	GS 03	
GS 03 ID 107633	GS 03 ID 107633	GS 03 ID 107633	GS 03 ID 107633	GS 03 ID 107633	MYSR.
VM 250 ID 102651	VM 315 ID 102652	VM 355 ID 102653	VM 400 ID 102654	VM 450 ID 119495	MYMRV.
RSK 250 ID 102686	RSK 315 ID 102664	RSK 355 ID 102665			MYMRR.
RSK 250D ID 113488	RSK 315D ID 113489	RSK 355D ID 113491			MYMRR.
SG 250 01 ID 102899	SG 315 01 ID 102900				MYMRS.
SG 250 02 ID 112677	SG 315 02 ID 112675	SG 355 02 ID 112674	SG 400 02 ID 123949	SG 450 02 ID 119411	MYMRS.
SDS 250 ID 102721	SDS 315 ID 102723	SDS 355 ID 102725	SDS 400 ID 102727	SDS 450 ID 124179	MYMRDS.
SDF 250 ID 102705	SDF 315 ID 102706	SDF 355 ID 102707	SDF 400 ID 102708		MYMRDF.
FV 250 ID 112833	FV 315 ID 112834	FV 355 ID 112835			MYMRHL.
FT 250 ID 112845	FT 315 ID 112846	FT 355 ID 112847			MYMRHO.
FTW 250 ID 112854	FTW 315 ID 112855	FTW 355 ID 112856			MYMRHH.
UKR 5025 01 ID 114638 Узел воздуховода 50/25 см	UKR 6030 03 ID 114640 Узел воздуховода 60/30 см	UKR 6035 01 ID 114641 Узел воздуховода 60/35 см			MYMKU.
UKR 5030 01 ID 114639 Узел воздуховода 50/30 см					MYMKU.