



- Диагональный вентилятор со спрямляющим механизмом
- В обмотки одно- и трехфазных электродвигателей встроено термореле,
- Электродвигатели ЕС оснащены реле тока
- Блок зажимов однофазных электродвигателей имеет степень защиты IP 44
- Не требует обслуживания, длительный срок службы шариковых подшипников

ETALINE экономит ЭЛЕКТРОЭНЕРГИЮ

Вентиляторы ETALINE характеризуются самым высоким КПД и, следовательно, наименьшим потреблением электроэнергии по сравнению со всеми вентиляторами аналогичного диапазона производительности. КПД данных вентиляторов более чем на 50 % выше КПД обычных канальных вентиляторов.

ETALINE экономит МЕСТО

Высокая удельная мощность ETALINE позволяет выбрать устройство компактных размеров. Корпус вентилятора в точности соответствует размеру патрубка. Не требуется дополнительное пространство для монтажа.

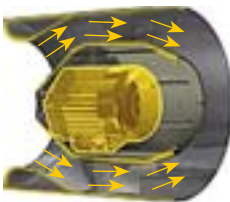
ETALINE экономит ДЕНЬГИ

Приблизительно от 70 % до 90 % общих затрат на вентиляцию выпадает на долю расходов электроэнергии. При использовании ETALINE они сокращаются более чем на 30 %! Более того, благодаря исключительным характеристикам этих изделий ETALINE удивительно недорого стоит.



Сложный контур лопаток

Первоклассные рабочие характеристики, особенно исключительно высокий КПД вентилятора, достигаются вследствие использования лопаток со сложным контуром и непрерывным меридиональным каналом. Это объясняет малые потери при преобразовании энергии в вентиляторе.



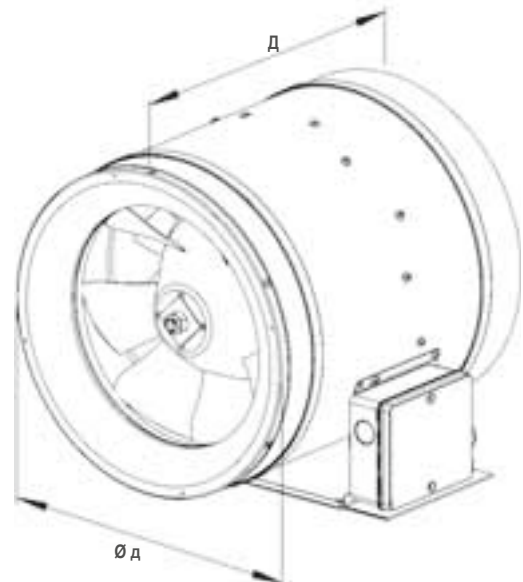
Двигатель защищен в области втулки

Двигатели не являются помехой для воздушных потоков и размещаются в области втулки. В некоторых конструкциях двигатель совершенно отделен от воздушного потока.



Включая комплект для монтажа

В корпус вентилятора встроена устойчивая опора для монтажа.



3-Ступенчатые

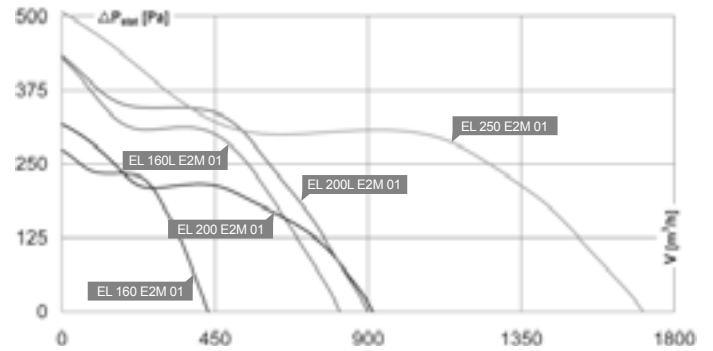
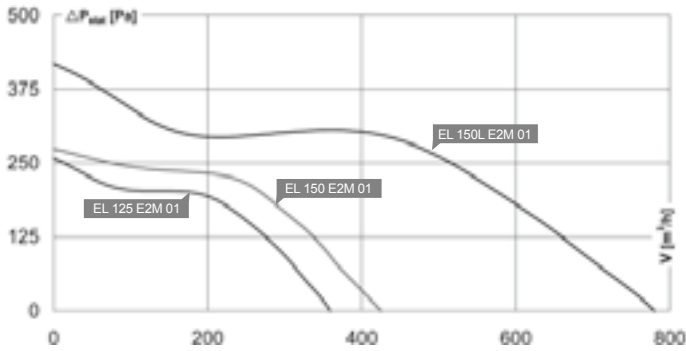
Для управления при помощи трансформатора (управление по напряжению). Для управления при помощи нескольких выходов (многоступенчатые двигатели).

Тип	ID	U	f	L _{WA2}	L _{WA5}	η _{fa}	η _t	Ø д	Д	Масса	Монтажная схема
		[V]	[Hz]	[dB (A)]	[dB (A)]	[%]	[%]	[мм]	[мм]	[кг]	
EL 125 E2M 01	122230	230V ~	50	56	67	21,0	22,0	124	215	2,4	122478
EL 150 E2M 01	122229	230V ~	50	54	65	27,0	29,0	149	215	2,2	122478
EL 150L E2M 01	122228	230V ~	50	63	72	29,0	32,0	149	260	3,4	122478
EL 160 E2M 01	121746	230V ~	50	54	64	28,0	29,0	159	215	2,2	122478
EL 160L E2M 01	122227	230V ~	50	62	69	30,0	33,0	159	260	3,4	122478
EL 200 E2M 01	122239	230V ~	50	61	72	30,0	33,0	201	225	3,4	122478
EL 200L E2M 01	121747	230V ~	50	62	70	34,0	36,0	199	245	3,3	122478
EL 250 E2M 01	122238	230V ~	50			49,0	53,0	250	278	7,1	122036

EL питание от сети 230 В, управление путем изменения напряжения питания

Вентиляторы могут подключаться непосредственно к сети 230 В, 50 Гц, или к выводам трансформатора в случае ступенчатого регулирования. Подключение к блоку зажимов.

Тип	ID	U	f	L _{WA2}	L _{WA5}	η _{fa}	η _t	Ø д	Д	Масса	Монтажная схема
		[V]	[Hz]	[dB (A)]	[dB (A)]	[%]	[%]	[мм]	[мм]	[кг]	
EL 200 E2 01	116527	230V ~	50	60	72	33,0	36,6	201	225	2,9	118622
EL 250 E2 06	116227	230V ~	50	49	70	47,0	50,6	250	215	5,4	118787
EL 250 E2 01	112382	230V ~	50	54	72	44,8	49,2	250	278	6,4	116403
EL 280 E2 02	115334	230V ~	50	57	75	50,8	55,0	281	308	8,3	116403
EL 315 E2 03	117010	230V ~	50	56	75	50,6	54,8	315	308	8,4	116403
EL 315 E2 01	112202	230V ~	50	61	76	52,5	56,7	315	351	14,2	116403
EL 355 E4 01	112369	230V ~	50	48	64	46,3	50,5	354	396	13,5	116403
EL 355 E2 01	112757	230V ~	50	63	79	50,5	54,8	354	396	17,3	116403
EL 400 E4 01	119380	230V ~	50	61	70	46,0	50,9	403	416	12,8	120751
EL 450 E4 01	119336	230V ~	50	66	72	50,3	54,8	453	467	18,4	120750
EL 500 E4 01	118061	230V ~	50	68	75	48,4	52,3	504	515	23,2	120750
EL 560 E4 01	119349	230V ~	50	79	83	49,6	53,9	564	582	38,0	120750
EL 630 E4 01	119324	230V ~	50	77	84	55,4	59,9	634	654	43,1	120750



	125 mm	150 mm	160 mm	200 mm	250 mm
MERUS.	EL 125 E2M 01 ID 122230	EL 150 E2M 01 ID 122229	EL 160 E2M 01 ID 121746	EL 200 E2M 01 ID 122239	EL 250 E2M 01 ID 122238
	230V ~/50Hz 80 °C 360 m³/h 52 W 0,2 A 67/67/56 db(A)	230V ~/50Hz 80 °C 425 m³/h 51 W 0,2 A 65/67/54 db(A)	230V ~/50Hz 80 °C 430 m³/h 52 W 0,2 A 64/66/54 db(A)	230V ~/50Hz 60 °C 910 m³/h 110 W 0,5 A 72/75/61 db(A)	230V ~/50Hz 50 °C 1710 m³/h 180 W 0,8 A
	TEE 015 ID 115893 TES 0145 ID 111858 GS 03 ID 107633	TEE 015 ID 115893 TES 0145 ID 111858 GS 03 ID 107633	TEE 015 ID 115893 TES 0145 ID 111858 GS 03 ID 107633	TEE 015 ID 115893 TES 0145 ID 111858 GS 03 ID 107633	TEE 015 ID 115893 TES 0145 ID 111858 GS 03 ID 107633
MERUS.		EL 150L E2M 01 ID 122228	EL 160L E2M 01 ID 122227	EL 200L E2M 01 ID 121747	
		230V ~/50Hz 50 °C 780 m³/h 130 W 0,6 A 72/72/63 db(A)	230V ~/50Hz 50 °C 820 m³/h 130 W 0,6 A 69/70/62 db(A)	230V ~/50Hz 50 °C 900 m³/h 130 W 0,6 A 70/72/62 db(A)	
		TEE 015 ID 115893 TES 0145 ID 111858 GS 03 ID 107633	TEE 015 ID 115893 TES 0145 ID 111858 GS 03 ID 107633	TEE 015 ID 115893 TES 0145 ID 111858 GS 03 ID 107633	



Индивидуальные аксессуары
См. детали на странице: 134

TEM ...
5-Ступенчатый трансформатор
С устройством защиты двигателя



TES ...
7-Ступенчатый трансформатор
Без защиты двигателя



GS ...
Сетевой выключатель



MYMRV.	VM 125 ID 102647	VM 150 ID 102648	VM 160 ID 102649	VM 200 ID 102650	VM 250 ID 102651	Быстроразъемный хомут 1 Комплект = 2 шт.	
MYMR.	RSK 125 ID 102179	RSK 150 ID 102660	RSK 160 ID 102661	RSK 200 ID 102662	RSK 250 ID 102686		
MYMR.	RSK 125D ID 113483	RSK 150D ID 113484	RSK 160D ID 113485	RSK 200D ID 113487	RSK 250D ID 113488	Обратный клапан С уплотнителем	
MYMRS.	SG 125 01 ID 102895	SG 150 01 ID 102896	SG 160 01 ID 102897	SG 200 01 ID 102898	SG 250 01 ID 102899	Защитная решетка	
MYMRS.					SG 250 02 ID 112677	Защитная решетка Вход	
MYMRDS.	SDS 125 ID 102712	SDS 150 ID 102714	SDS 160 ID 102717	SDS 200 ID 102719	SDS 250 ID 102721	Шумоглушитель в круглом корпусе Жесткий, 1 м	
MYMRDF.	SDF 125 ID 102700	SDF 150 ID 102702	SDF 160 ID 102703	SDF 200 ID 102704	SDF 250 ID 102705	Шумоглушитель в круглом корпусе Гибкий, 1 м	
MYMRHL.	FV 125 ID 112679	FV 150 ID 112680	FV 160 ID 112831	FV 200 ID 112832	FV 250 ID 112833	Блок фильтрации с волоконным фильтром G3	
MYMRHO.	FT 125 ID 112843	FT 150 ID 112842	FT 160 ID 112841	FT 200 ID 112840	FT 250 ID 112845	Блок фильтрации для карманного фильтра Без фильтра	
MYMRHH.	FTW 125 ID 112850	FTW 150 ID 112851	FTW 160 ID 112852	FTW 200 ID 112853	FTW 250 ID 112854	Блок фильтрации с фильтром F5 и клапаном перегрева	