



- Центробежные вентиляторы с загнутыми назад лопатками
- Управляемый по напряжению
- Встроенный термодатчик
- Не требует обслуживания, длительный срок службы шариковых подшипников
- Корпус из оцинкованной листовой стали

Двигатель с 4 скоростями вращения

Вентилятор ISORX...S имеет 4 скорости вращения, таким образом объемный расход можно изменять простым поворотом переключателя.

Высококачественный минеральный изоляционный материал

Используемый изоляционный материал из минеральной ваты имеет высокую объемную плотность, равную 88 кг/м³, благодаря чему хорошо поглощаются даже низкие частоты. Покрытая некручёной стеклонитью поверхность задерживает скорость потока до 36 м/с в месте выхода волокон. Изоляция соответствует классу А2 пожарной безопасности.

Откидывающийся корпус вентилятора

Корпуса радиальных вентиляторов с загнутыми назад лопатками можно открывать в целях технического обслуживания. Радиальные вентиляторы с загнутыми назад лопатками имеют КПД несколько выше, чем радиальные вентиляторы с загнутыми вперед лопатками, и защищены от загрязнения.



Соединительный патрубок

Соединительные патрубки красивой формы встроены в стенку корпуса.



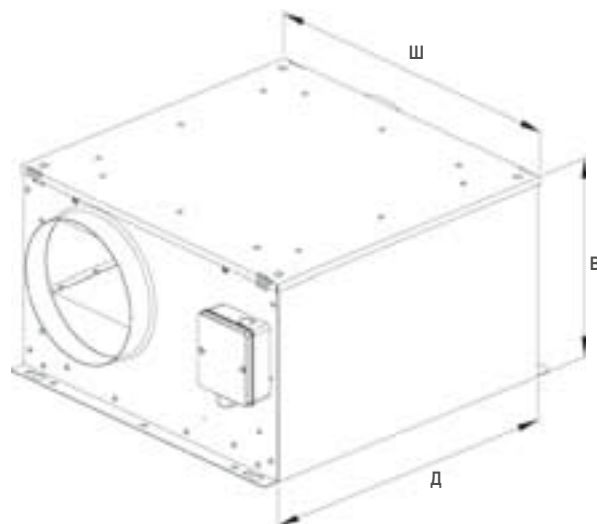
Монтажный кронштейн

Встроенный монтажный кронштейн помогает экономить материал и время для установки.

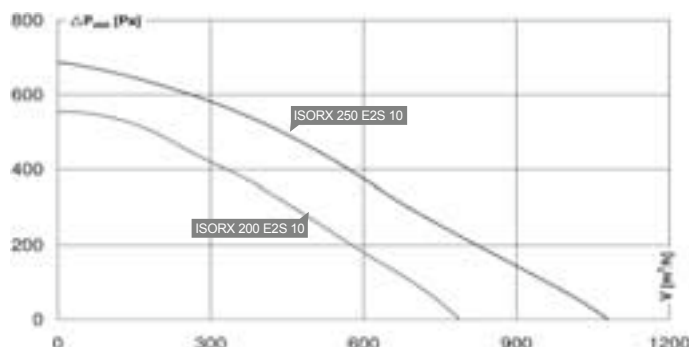
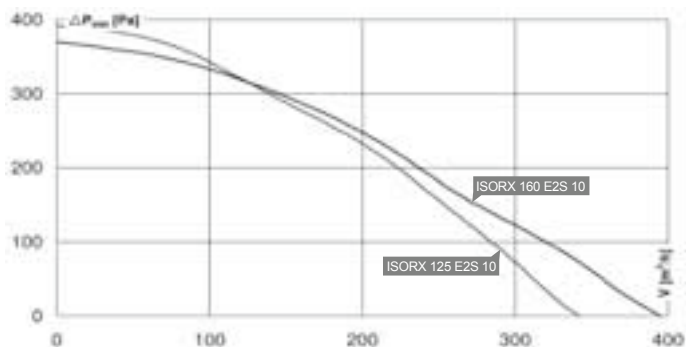


Откидывающийся корпус вентилятора

Для чистки корпус вентилятора можно откинуть.



Тип	ID	U	f	L _{WA2}	L _{WA5}	η _{fa}	η _t	Д	Ш	В	Масса	Монтажная схема
		[V]	[Hz]	[dB (A)]	[dB (A)]	[%]	[%]	[мм]	[мм]	[мм]	[кг]	
ISORX 125 E2S 10	115839	230V ~	50	46	51	21,6	22,2	384	383	232	10,8	117002
ISORX 160 E2S 10	115842	230V ~	50	46	52	22,5	22,9	384	383	232	10,7	117002
ISORX 200 E2S 10	115849	230V ~	50	59	61	28,4	29,1	466	482	287	16,7	117002
ISORX 250 E2S 10	115866	230V ~	50	57	63	32,0	34,0	466	482	287	16,9	117002



	125 mm	160 mm	200 mm	250 mm	
	ISORX 125 E2S 10 ID 115839	ISORX 160 E2S 10 ID 115842	ISORX 200 E2S 10 ID 115849	ISORX 250 E2S 10 ID 115866	
MYMRXS	230V ~/50Hz 80 °C 340 m³/h 60 W 0,3 A 51/67/46 db(A)	230V ~/50Hz 70 °C 380 m³/h 59 W 0,3 A 52/67/46 db(A)	230V ~/50Hz 40 °C 790 m³/h 131 W 0,6 A 61/71/59 db(A)	230V ~/50Hz 35 °C 1100 m³/h 205 W 1,0 A 63/77/57 db(A)	



Индивидуальные аксессуары
См. детали на странице: 134

MYSR	GS 01 ID 102787	GS 01 ID 102787	GS 01 ID 102787	GS 01 ID 102787	Сетевой выключатель	
MYMRV	VM 125 ID 102647	VM 160 ID 102649	VM 200 ID 102650	VM 250 ID 102651	Быстроразъемный хомут 1 Комплект = 2 шт.	
MYMR	RSK 125 ID 102179	RSK 160 ID 102661	RSK 200 ID 102662	RSK 250 ID 102686	Обратный клапан	
MYMR	RSK 125D ID 113483	RSK 160D ID 113485	RSK 200D ID 113487	RSK 250D ID 113488	Обратный клапан С уплотнителем	
MYMRS	SG 125 01 ID 102895	SG 160 01 ID 102897	SG 200 01 ID 102898	SG 250 01 ID 102899	Защитная решетка	
MYMRDS	SDS 125 ID 102712	SDS 160 ID 102717	SDS 200 ID 102719	SDS 250 ID 102721	Шумоглушитель в круглом корпусе Жесткий, 1 м	
MYMRDF	SDF 125 ID 102700	SDF 160 ID 102703	SDF 200 ID 102704	SDF 250 ID 102705	Шумоглушитель в круглом корпусе Гибкий, 1 м	
MYMRHL	FV 125 ID 112679	FV 160 ID 112831	FV 200 ID 112832	FV 250 ID 112833	Блок фильтрации с волоконным фильтром G3	
MYMRHO	FT 125 ID 112843	FT 160 ID 112841	FT 200 ID 112840	FT 250 ID 112845	Блок фильтрации для карманного фильтра Без фильтра	
MYMRHH	FTW 125 ID 112850	FTW 160 ID 112852	FTW 200 ID 112853	FTW 250 ID 112854	Блок фильтрации с фильтром F5 и клапаном перегрева	