



Универсальный вентилятор в металлическом корпусе

Металлический канальный вентилятор в круглом корпусе серии RS производится в большом количестве и при этом совсем недорого стоит. Он применяется как для притока, так и для вытяжки.

Многоразовые проверенные двигатели с наружным ротором

Используемые двигатели с наружным ротором в течение последних десятилетий бесчисленное количество раз доказывали свою надежность при работе в жестких условиях эксплуатации.

- Центробежные вентиляторы с загнутыми назад лопатками
- Управляемый по напряжению
- Встроенный термодатчик
- Не требует обслуживания, длительный срок службы шариковых подшипников
- Металлические панели корпуса покрыты RAL 7035



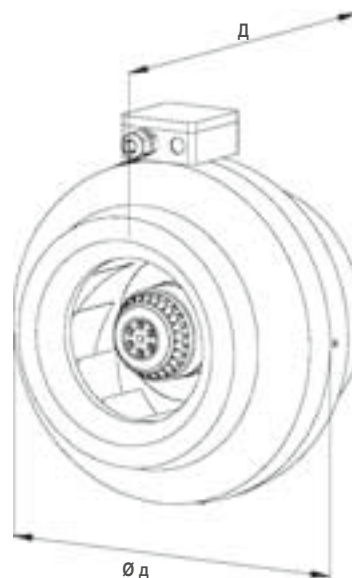
Порошковое покрытие

Корпус покрыт составом RAL 7035 светло-серого цвета.

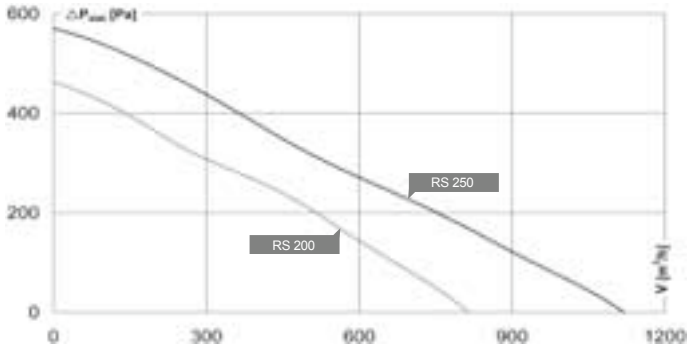


Обширный выбор оборудования

Широкий выбор оборудования позволяет разносторонне и профессионально решать задачи по вентилированию помещений.



Тип	ID	U	f	L _{WA2}	L _{WA5}	η _{fa}	η _t	Ø д	Д	Масса	Монтажная схема
		[V]	[Hz]	[dB (A)]	[dB (A)]	[%]	[%]	[мм]	[мм]	[кг]	
RS 100	104169	230V ~	50			10,7	11,1	245	209	2,8	116403
RS 100L	104189	230V ~	50			10,2	10,8	245	208	2,7	116471
RS 125	104192	230V ~	50	55	62	11,8	12,0	245	193	2,6	116403
RS 125L	104194	230V ~	50	56	62	11,7	12,1	245	193	2,6	116471
RS 150	104196	230V ~	50			16,8	17,7	270	191	2,9	116471
RS 150L	104198	230V ~	50	56	70	21,9	22,8	344	229	4,0	116471
RS 160	104200	230V ~	50	52	60	15,9	16,4	270	205	3,0	116471
RS 160L	104202	230V ~	50	57	71	22,0	23,3	344	229	4,2	116471
RS 200	104209	230V ~	50		71	27,9	28,9	344	227	4,2	116471
RS 200L	104220	230V ~	50			24,0	25,0	344	234	5,1	116471
RS 250	104213	230V ~	50	58	71	30,3	30,9	344	235	4,3	116471
RS 250L	104222	230V ~	50	58	71	28,3	29,0	344	235	5,0	116471
RS 315	104205	230V ~	50	61	70	33,0	33,3	402	253	5,6	116471
RS 315L	104207	230V ~	50	59	69	26,9	27,5	402	253	6,1	116471



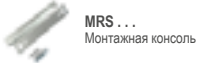
Индивидуальные аксессуары
См. детали на странице: 134



MTY ...
Электронный регулятор



ETY ...
Электронный регулятор



MRS ...
Монтажная консоль

200 мм	250 мм	315 мм		
RS 200 ID 104209	RS 250 ID 104213	RS 315 ID 104205		
230V ~/50Hz 70 °C 810 m³/h 100 W 0,5A 71/70/- db(A)	230V ~/50Hz 60 °C 890 m³/h 100 W 0,5A 71/74/58 db(A)	230V ~/50Hz 50 °C 1310 m³/h 193 W 0,9A 70/72/61 db(A)		MRM.
MTY 1 ID 103428 ETY 15 ID 115891 MRS 2 ID 110095	MTY 1 ID 103428 ETY 15 ID 115891 MRS 2 ID 110095	MTY 1 ID 103428 ETY 15 ID 115891 MRS 2 ID 110095		
RS 200L ID 104220	RS 250L ID 104222	RS 315L ID 104207		
230V ~/50Hz 60 °C 1120 m³/h 190 W 0,9A	230V ~/50Hz 55 °C 1190 m³/h 190 W 0,9A 71/74/58 db(A)	230V ~/50Hz 60 °C 1720 m³/h 284 W 1,3A 69/73/59 db(A)		MRM.
MTY 1 ID 103428 ETY 15 ID 115891 MRS 2 ID 110095	MTY 1 ID 103428 ETY 15 ID 115891 MRS 2 ID 110095	MTY 2 ID 103424 ETY 15 ID 115891 MRS 2 ID 110095		



5-Ступенчатый трансформатор
Без защиты двигателя



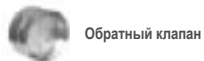
7-Ступенчатый трансформатор
Без защиты двигателя



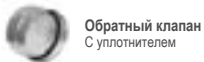
Сетевой выключатель



Быстроразъемный хомут
1 Комплект = 2 шт.



Обратный клапан



Обратный клапан
С уплотнителем



Защитная решетка



Шумоглушитель
в круглом корпусе
Жесткий, 1 м



Шумоглушитель
в круглом корпусе
Гибкий, 1 м



Блок фильтрации с
волоконным фильтром G3



Блок фильтрации для
карманного фильтра
Без фильтра



Блок фильтрации с
фильтром F5 и клапаном
перегрева

TEE 015 ID 115893	TEE 015 ID 115893	TEE 015 ID 115893			MYSS.
TES 0145 ID 111858	TES 0145 ID 111858	TES 0145 ID 111858			MYSO.
GS 01 ID 102787	GS 01 ID 102787	GS 01 ID 102787			MYSR.
VM 200 ID 102650	VM 250 ID 102651	VM 315 ID 102652			MYMV.
RSK 200 ID 102662	RSK 250 ID 102686	RSK 315 ID 102664			MYMRR.
RSK 200D ID 113487	RSK 250D ID 113488	RSK 315D ID 113489			MYMRR.
SG 200 01 ID 102898	SG 250 01 ID 102899	SG 315 01 ID 102900			MYMRS.
SDS 200 ID 102719	SDS 250 ID 102721	SDS 315 ID 102723			MYMRDS.
SDF 200 ID 102704	SDF 250 ID 102705	SDF 315 ID 102706			MYMRDF.
FV 200 ID 112832	FV 250 ID 112833	FV 315 ID 112834			MYMRHL.
FT 200 ID 112840	FT 250 ID 112845	FT 315 ID 112846			MYMRHO.
FTW 200 ID 112853	FTW 250 ID 112854	FTW 315 ID 112855			MYMRHH.