

	250 mm	280 mm	315 mm	355 mm	
	<b>ELQ 250 E2 01</b> ID 120901	<b>ELQ 280 E2 01</b> ID 120902	<b>ELQ 315 E2 01</b> ID 120905	<b>ELQ 355 E2 01</b> ID 120907	
MEFO.	230V ~/50Hz 55 °C 1700 m³/h 180 W 1,0 A 71/78/51 db(A)	230V ~/50Hz 55 °C 2300 m³/h 290 W 1,8 A 75/79/53 db(A)	230V ~/50Hz 70 °C 3310 m³/h 510 W 3,0 A 76/82/54 db(A)	230V ~/50Hz 45 °C 4830 m³/h 990 W 5,1 A 79/84/59 db(A)	



Индивидуальные аксессуары  
См. детали на странице: 134

MYSS.	<b>TEE 015</b> ID 115893				5-Ступенчатый трансформатор Без защиты двигателя
MYSM.		<b>TEM 035</b> ID 103502	<b>TEM 035</b> ID 103502	<b>TEM 075</b> ID 103507	5-Ступенчатый трансформатор С устройством защиты двигателя
MYSO.	<b>TES 0145</b> ID 111858	<b>TES 035</b> ID 103954	<b>TES 035</b> ID 103954	<b>TES 075</b> ID 103957	7-Ступенчатый трансформатор Без защиты двигателя
MYSR.	<b>GS 01</b> ID 102787	<b>GS 01</b> ID 102787	<b>GS 01</b> ID 102787	<b>GS 01</b> ID 102787	Сетевой выключатель
MYMRV.	<b>VM 250</b> ID 102651	<b>VM 280</b> ID 115494	<b>VM 315</b> ID 102652	<b>VM 355</b> ID 102653	Быстроразъемный хомут 1 Комплект = 2 шт.
MYMRR.	<b>RSK 250</b> ID 102686		<b>RSK 315</b> ID 102664	<b>RSK 355</b> ID 102665	Обратный клапан
MYMRR.	<b>RSK 250D</b> ID 113488		<b>RSK 315D</b> ID 113489	<b>RSK 355D</b> ID 113491	Обратный клапан С уплотнителем
MYMRS.	<b>SG 250 02</b> ID 112677	<b>SG 280 02</b> ID 115066	<b>SG 315 02</b> ID 112675	<b>SG 355 02</b> ID 112674	Защитная решетка Вход
MYMRDS.	<b>SDS 250</b> ID 102721	<b>SDS 280</b> ID 115243	<b>SDS 315</b> ID 102723	<b>SDS 355</b> ID 102725	Шумоглушитель в круглом корпусе Жесткий, 1 м
MYMRDF.	<b>SDF 250</b> ID 102705		<b>SDF 315</b> ID 102706	<b>SDF 355</b> ID 102707	Шумоглушитель в круглом корпусе Гибкий, 1 м





**Универсальный вентилятор в металлическом корпусе**

Металлический канальный вентилятор в круглом корпусе серии RS производится в большом количестве и при этом совсем недорого стоит. Он применяется как для притока, так и для вытяжки.

**Многоразовые проверенные двигатели с наружным ротором**

Используемые двигатели с наружным ротором в течение последних десятилетий бесчисленное количество раз доказывали свою надежность при работе в жестких условиях эксплуатации.

- Центробежные вентиляторы с загнутыми назад лопатками
- Управляемый по напряжению
- Встроенный термодатчик
- Не требует обслуживания, длительный срок службы шариковых подшипников
- Металлические панели корпуса покрыты RAL 7035



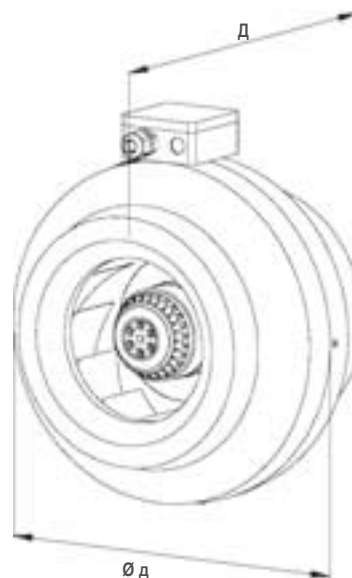
**Порошковое покрытие**

Корпус покрыт составом RAL 7035 светло-серого цвета.



**Обширный выбор оборудования**

Широкий выбор оборудования позволяет разносторонне и профессионально решать задачи по вентилированию помещений.



Тип	ID	U	f	L <sub>WA2</sub>	L <sub>WA5</sub>	η <sub>fa</sub>	η <sub>t</sub>	Ø д	Д	Масса	Монтажная схема
		[V]	[Hz]	[dB (A)]	[dB (A)]	[%]	[%]	[мм]	[мм]	[кг]	
RS 100	104169	230V ~	50			10,7	11,1	245	209	2,8	116403
RS 100L	104189	230V ~	50			10,2	10,8	245	208	2,7	116471
RS 125	104192	230V ~	50	55	62	11,8	12,0	245	193	2,6	116403
RS 125L	104194	230V ~	50	56	62	11,7	12,1	245	193	2,6	116471
RS 150	104196	230V ~	50			16,8	17,7	270	191	2,9	116471
RS 150L	104198	230V ~	50	56	70	21,9	22,8	344	229	4,0	116471
RS 160	104200	230V ~	50	52	60	15,9	16,4	270	205	3,0	116471
RS 160L	104202	230V ~	50	57	71	22,0	23,3	344	229	4,2	116471
RS 200	104209	230V ~	50		71	27,9	28,9	344	227	4,2	116471
RS 200L	104220	230V ~	50			24,0	25,0	344	234	5,1	116471
RS 250	104213	230V ~	50	58	71	30,3	30,9	344	235	4,3	116471
RS 250L	104222	230V ~	50	58	71	28,3	29,0	344	235	5,0	116471
RS 315	104205	230V ~	50	61	70	33,0	33,3	402	253	5,6	116471
RS 315L	104207	230V ~	50	59	69	26,9	27,5	402	253	6,1	116471