



ROYAL  
CLIMA

TRIUMPH



Энергоэффективность



Японские технологии



Скрытый дисплей



Индикация утечки хладагента



Фильтр предварительной очистки



Фильтр Active Carbone



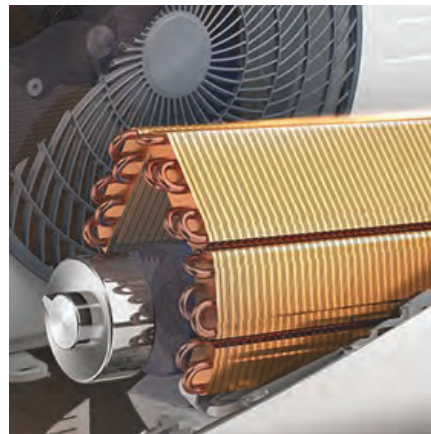
Фильтр Silver Ion



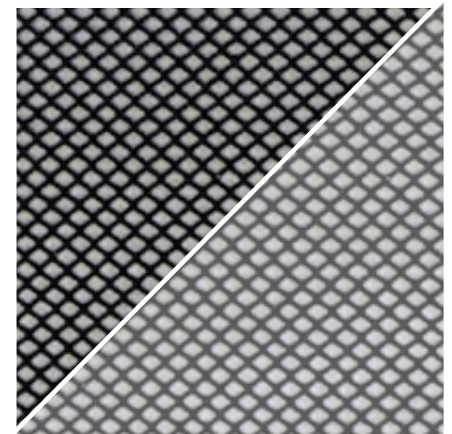
Функция i Feel



Взвешенный минимализм – элегантный дизайн. На лицевую панель вынесены только основные кнопки в форме слайдера. Функциональные клавиши управления размещены под крышкой

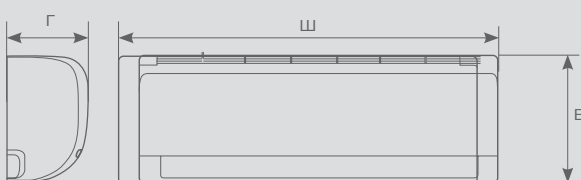


Ламели теплообменника кондиционеров ROYAL Clima защищены антикоррозийным покрытием Golden Fin. Оно предохраняет теплообменник от воздействия пыли, дождя, насыщенного солями воздуха и других вредных факторов, значительно увеличивая срок службы кондиционера

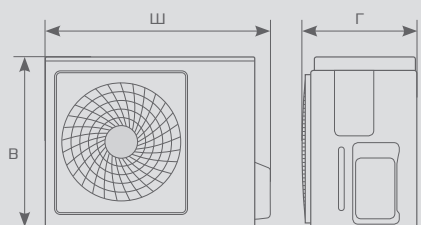


Фильтр Silver Ion эффективно уничтожает споры плесневых грибов, бактерии и вирусы, находящиеся в воздухе. Фильтр Active Carbone представляет собой угольную фильтр-кассету, проходя через которую воздух очищается от вредных примесей и запахов

Параметр / Модель	RC-TW21HN	RC-TWX25HN	RC-TWX30HN	RC-TW39HN	RC-TW60HN	RC-TW75HN	
Напряжение электропитания, [50 Гц] В	220-240						
Охлаждение	Класс / коэффициент энергоэффективности [EER]	B/3,18	A / 3,38	A / 3,67	A / 3,27	A / 3,26	B/3,04
	Производительность, кВт	2,145	2,395	2,95	3,82	5,695	7,25
	Потребляемая мощность, Вт	675	709	803	1168	1742	2385
	Рабочий ток, А	3,5	3,01	3,6	5,13	7,74	10,2
	Гарантированный диапазон рабочих температур наружного воздуха, °С	+18...+43					
Обогрев	Класс / коэффициент энергоэффективности [COP]	A/3,71	A / 3,80	A / 4,05	A / 3,61	A / 3,70	C / 3,29
	Производительность, кВт	2,25	2,48	2,945	4,055	6,205	8,11
	Потребляемая мощность, Вт	606	653	720	1123	1680	2465
	Рабочий ток, А	3,1	2,95	3,2	4,83	7,21	10,6
	Гарантированный диапазон рабочих температур наружного воздуха, °С	-7...+30					
Уровень шума, внутренний блок (низк./средн./выс.), дБ[А]	25,5/31,5/35	25,5/32,5/38,5	25/34/38	31/37,5/41,5	31/36,5/42,5	32/41,5/46,5	
Уровень шума, внешний блок, дБ[А]	51,5	54	52	56,5	57	59,5	
Расход воздуха, внутренний блок (выс.), м³/ч	375/445/485	302/373/445	365/468/585	388/482/593	542/664/819	638/792/997	
Марка компрессора	GMCC	GMCC	GMCC	GMCC	HITACHI	GMCC	
Заводская заправка хладагента R410a (до 5 м), г	550	500	500	700	1300	1560	
Дополнительная заправка хладагента, г	15	15	15	15	15	30	
Максимальный потребляемый ток, А	5	5,5	6,0	8,0	12,0	20,0	
Степень защиты, внутренний/внешний блок	IPX0/IP24						
Класс защиты, внутренний/внешний блок	I класс						
Размеры внутреннего блока (Ш × В × Г), мм	715x285x194	715x285x194	805x285x194	805x285x194	957x302x213	1040x327x220	
Размеры внешнего блока (Ш × В × Г), мм	681x434x285	720x495x270	720x495x270	770x555x300	770x555x300	845x702x363	
Вес внутреннего блока (нетто/брутто), кг	7,4/9,5	7,4/9,5	8,1/10,2	8,1/9,9	11,1/14,3	13,2/16,2	
Вес внешнего блока (нетто/брутто), кг	22,1/24	25,3/27,7	26,9/28,9	30,8/33,1	36,6/39	48,8/52	
Сторона подключения (внутренний блок)	V	V	V	V	V	V	
Сторона подключения (внешний блок)	-	-	-	-	-	-	
Максимальная длина трассы, м	20	20	20	20	25	25	
Максимальный перепад высот, м	8	8	8	8	10	10	
Диаметр жидкостной трубы, дюйм	1/4	1/4	1/4	1/4	1/4	3/8	
Диаметр газовой трубы, дюйм	3/8	3/8	3/8	1/2	1/2	5/8	
Диаметр дренажной трубы, мм	16	16	16	16	16	16	
Кабель межблочный, мм²	5x1,0	5x1,5	5x1,5	5x2,5	5x2,5	4x1,5	
Силовой кабель, мм²	3x1,5	3x1,5	3x1,5	3x2,5	3x2,5	3x2,5	
Автомат защиты, А	10	10	16	16	16	25	



Модель / Размер	Ш, мм	В, мм	Г, мм
RC-TW21HN	715	285	194
RC-TWX25HN	715	285	194
RC-TWX30HN	805	285	194
RC-TW39HN	805	285	194
RC-TW60HN	957	302	213
RC-TW75HN	1040	327	220



Модель / Размер	Ш, мм	В, мм	Г, мм
RC-TW21HN	681	434	285
RC-TWX25HN	720	495	270
RC-TWX30HN	720	495	270
RC-TW39HN	770	555	300
RC-TW60HN	770	555	300
RC-TW75HN	845	702	363

КОНДИЦИОНИРОВАНИЕ  
БЫТОВЫЕ  
СПЛИТ-СИСТЕМЫ

РЕГУЛИРОВАНИЕ  
ВЛАЖНОСТИ

ВЕНТИЛЯЦИЯ

ЦЕНТРАЛЬНОЕ  
КОНДИЦИОНИРОВАНИЕ

БЫТОВЫЕ  
УВЛАЖНИТЕЛИ

ТЕПЛОЕ  
ОБОРУДОВАНИЕ

ВОДОНАГРЕВАТЕЛИ