

### Общие сведения

- Основные выпускаемые типоразмеры (номера):

<b>3,5</b>	<b>12,0</b>	<b>13,5</b>	<b>15,5</b>	<b>18,0</b>	<b>20,0</b>
------------	-------------	-------------	-------------	-------------	-------------

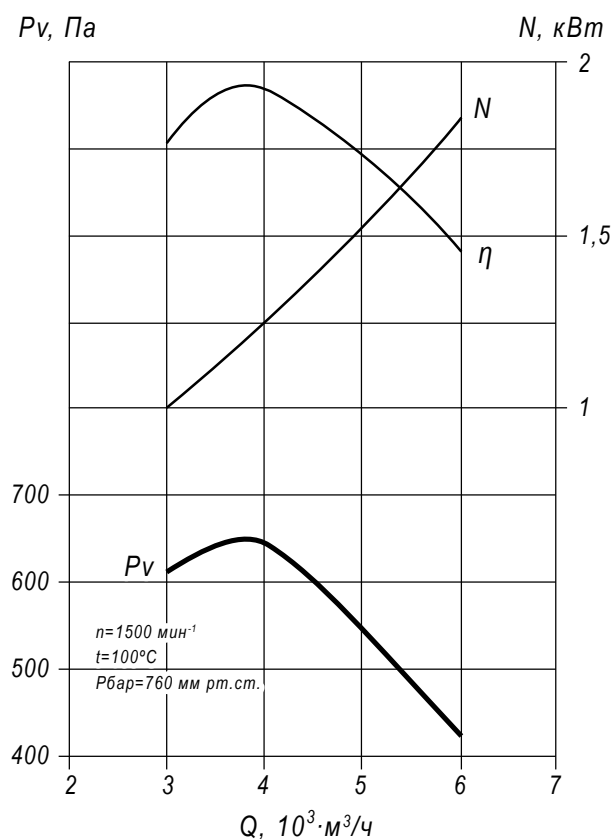
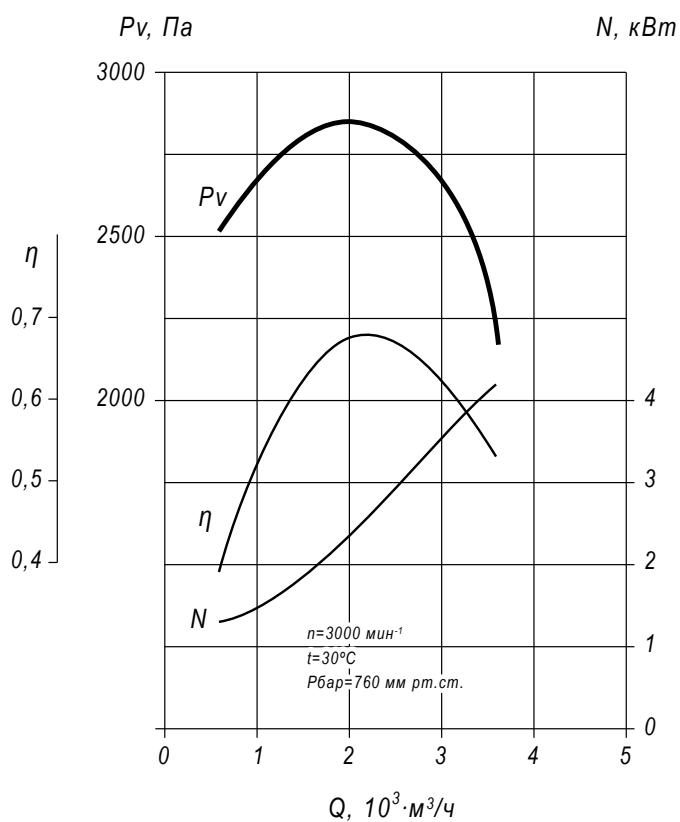
- Варианты конструктивного исполнения: исполнение 1, исполнение 3, исполнение 5;
- Тягодутьевые машины сертифицированы: соответствия требованиям ТР ТС № 004/2011, № 010/2011, № 020/2011;
- Варианты материального исполнения: общепромышленное, коррозионностойкое;
- Назначение: технологические установки;
- Количество лопаток рабочего колеса: 32;
- Конструктивное исполнение лопаток рабочего колеса: загнутые вперёд;
- Конструктивное исполнение корпуса: спиральный поворотный одностороннего всасывания;
- Максимальная температура перемещаемой среды:  
Машины типа Д – до 250°C; машины типа ВД – до 80°C;
- Допустимая концентрация пыли и других твёрдых примесей в перемещаемой среде: 2,0 г/м<sup>3</sup>.

### ТЕХНИЧЕСКИЕ ХАРАКТЕРИСТИКИ Д №3,5/ВД №3,5, исполнение 3

ТДМ (сокращённое обозначение)	Конструктивное исполнение	Температура перемещаемой среды, °С	Характеристики электродвигателя				Характеристики ТДМ				Масса вентилятора, кг
			Скорость вращения, об/мин.	Номинальная мощность, кВт	Номинальный ток при 380В (50 Гц), А	Тип электродвигателя *	Производительность Q min, тыс. м³/ч	Производительность Q max, тыс. м³/ч	Полное давление Pv min, Па	Полное давление Pv max, Па	
<b>ВД №3,5</b>	3	30	3 000	5,5	11,1	100L2	0,6	3,6	2100	2800	90
<b>Д №3,5</b>		100	1 500	3,0	6,8	100S4	3,0	6,0	420	650	85

\*При изменении типа двигателя масса может меняться

### АЭРОДИНАМИЧЕСКИЕ ХАРАКТЕРИСТИКИ Д №3,5/ВД №3,5, исполнение 3



**ГАБАРИТНЫЕ И ПРИСОЕДИНИТЕЛЬНЫЕ РАЗМЕРЫ Д №3,5/ВД №3,5, исполнение 3**

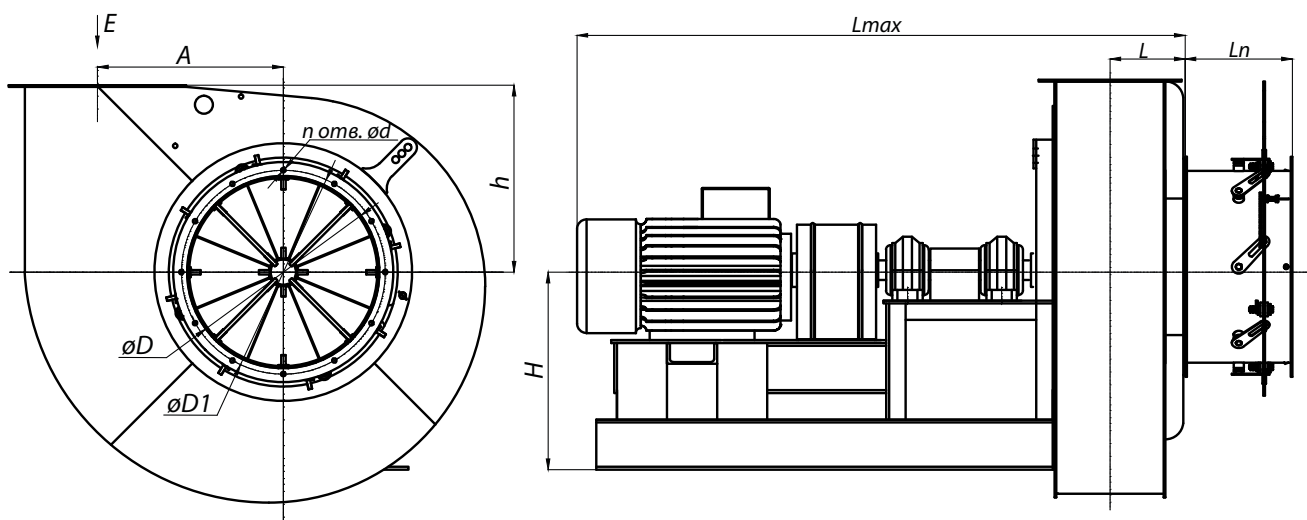
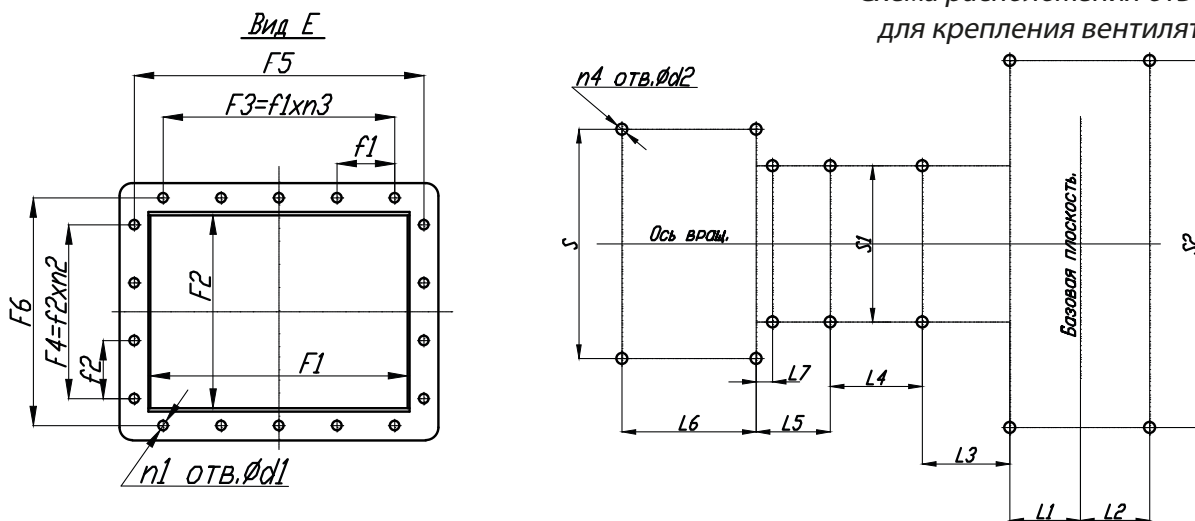


Схема расположения отверстий для крепления вентилятора



Конструкторский отдел оставляет за собой право для улучшения качества выпускаемой продукции вносить изменения размеров и комплектации без уведомления.

**ГАБАРИТНО-ПРИСОЕДИНИТЕЛЬНЫЕ РАЗМЕРЫ Д №3,5/ВД №3,5, исполнение 3**

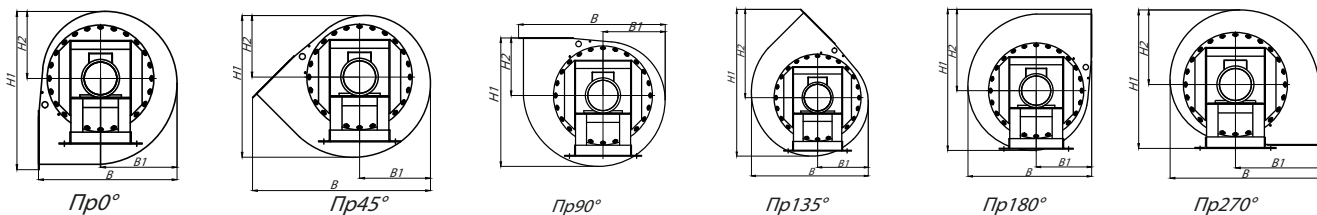
Вентилятор (сокращённое обозначение)	A, мм	D, мм	D1, мм	F1, мм	F2, мм	F3, мм	F4, мм	F5, мм	F6, мм	H, мм	L <sub>max</sub> , мм	L <sub>n</sub> , мм	L, мм	L1, мм	L2, мм	L3, мм	L4, мм
Д(ВД) №3,5	228	280	350	250	253	290	280	290	280	260	1045	-	185	154,5	-	231	399
Вентилятор (сокращённое обозначение)	L5, мм	L6, мм	L7, мм	S, мм	S1, мм	S2, мм	d, мм	d1, мм	d2, мм	f1, мм	f2, мм	h, мм	n <sub>отв.</sub> , шт	n1 <sub>отв.</sub> , шт	n2 <sub>отв.</sub> , шт	n3 <sub>отв.</sub> , шт	n4 <sub>отв.</sub> , шт
Д(ВД) №3,5	-	-	-	-	-	-	9	11	27	145	140	272	8	8	2	2	6

### ГАБАРИТНО-ПРИСОЕДИНИТЕЛЬНЫЕ РАЗМЕРЫ Д №3,5/ВД №3,5, исполнение 3 зависящие от положения корпуса

Вентилятор (сокращённое обозначение)	ПРО°/ЛО°				ПР45°/Л45°				ПР90°/Л90°			
	В, мм	В1, мм	Н1, мм	Н2, мм	В, мм	В1, мм	Н1, мм	Н2, мм	В, мм	В1, мм	Н1, мм	Н2, мм
<b>Д(ВД) №3,5</b>	593	321	674	281	772	301	602	261	674	281	593	272

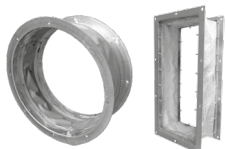
Вентилятор (сокращённое обозначение)	ПР135°/Л135°				ПР270°/Л270°				ПР315°/Л315°			
	В, мм	В1, мм	Н1, мм	Н2, мм	В, мм	В1, мм	Н1, мм	Н2, мм	В, мм	В1, мм	Н1, мм	Н2, мм
<b>Д(ВД) №3,5</b>	602	261	771	470	593	272	665	393	674	373	593	321



### АКУСТИЧЕСКИЕ ХАРАКТЕРИСТИКИ Д №3,5/ВД №3,5, исполнение 3

Вентилятор (сокращённое обозначение)	Конструктивное исполнение	Скорость вращения, об/мин	Значение L <sub>p1</sub> , дБА в октавных полосах f, Гц							L <sub>pa</sub> , дБА
			125	250	500	1000	2000	4000	8000	
<b>ВД №3,5</b>	3	3 000	94	95	96	92	87	82	78	97
<b>Д №3,5</b>	3	1 500	74	79	81	75	71	64	55	81

### Аксессуары и комплектующие



Гибкие вставки, стр. 327



Виброизоляторы, стр. 328



Щит (шкаф) управления типа ЩУВ, стр. 330