**Общие сведения**

- Основные выпускаемые типоразмеры (номера):

<b>3,5</b>	<b>12,0</b>	<b>13,5</b>	<b>15,5</b>	<b>18,0</b>	<b>20,0</b>
------------	-------------	-------------	-------------	-------------	-------------

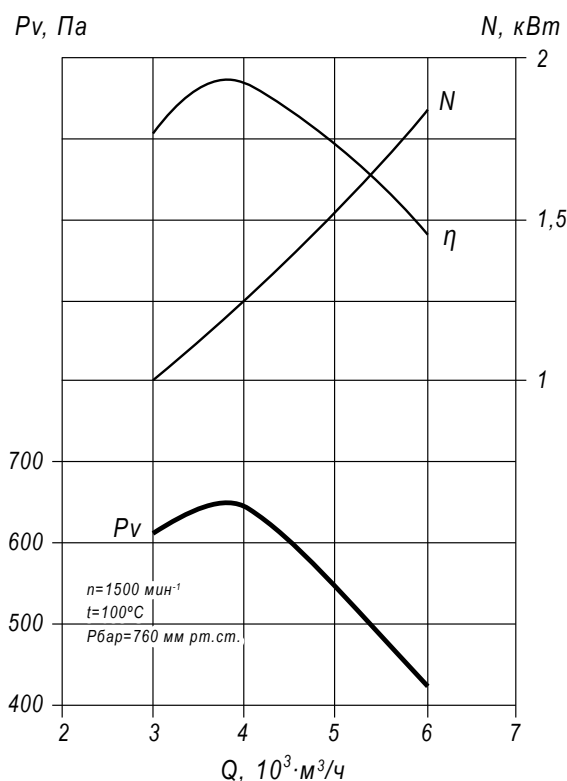
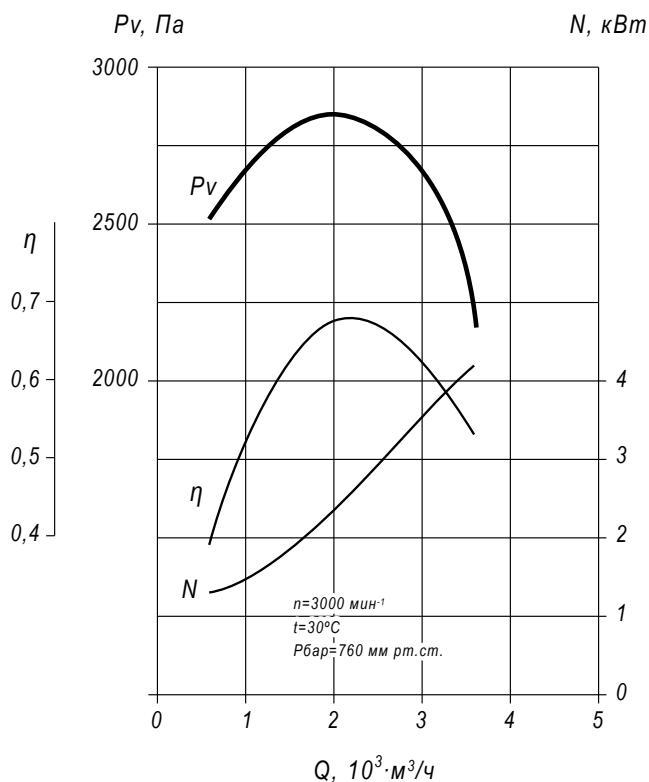
- Варианты конструктивного исполнения: исполнение 1, исполнение 3, исполнение 5;
- Тягодутьевые машины сертифицированы: соответствия требованиям ТР ТС № 004/2011, № 010/2011, № 020/2011;
- Варианты материального исполнения: общепромышленное, коррозионностойкое;
- Назначение: технологические установки;
- Количество лопаток рабочего колеса: 32;
- Конструктивное исполнение лопаток рабочего колеса: загнутые вперёд;
- Конструктивное исполнение корпуса: спиральный поворотный одностороннего всасывания;
- Максимальная температура перемещаемой среды:  
Машины типа Д – до 250°C; машины типа ВД – до 80°C;
- Допустимая концентрация пыли и других твёрдых примесей в перемещаемой среде: 2,0 г/м<sup>3</sup>.

### ТЕХНИЧЕСКИЕ ХАРАКТЕРИСТИКИ Д №3,5/ВД №3,5, исполнение 1

ТДМ (сокращённое обозначение)	Температура перемещаемой среды, °С	Характеристики электродвигателя				Характеристики ТДМ				Масса вентилятора, кг
		Скорость вращения, об/мин.	Номинальная мощность, кВт	Номинальный ток при 380В (50 Гц), А	Тип электродвигателя *	Производительность Q min, тыс. м³/ч	Производительность Q max, тыс. м³/ч	Полное давление Pv min, Па	Полное давление Pv max, Па	
<b>ВД №3,5</b>	30	3 000	5,5	11,1	100L2	0,6	3,6	2100	2800	75
<b>Д №3,5</b>	100	1 500	3,0	6,8	100S4	3,0	6,0	420	650	70

\*При изменении типа двигателя масса может меняться

### АЭРОДИНАМИЧЕСКИЕ ХАРАКТЕРИСТИКИ Д №3,5/ВН №3,5, исполнение 1



### Аксессуары и комплектующие



Гибкие вставки, стр. 327

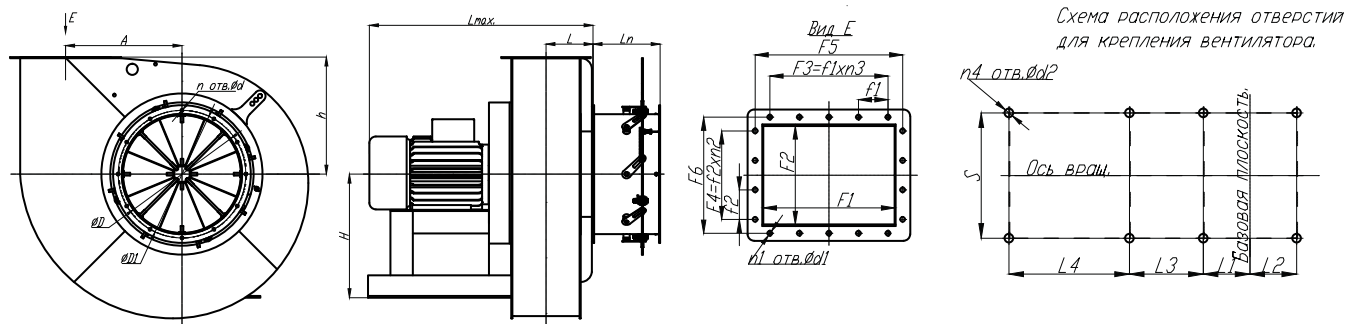


Виброизоляторы, стр. 328



Щит (шкаф) управления типа ЩУВ, стр. 330

**ГАБАРИТНЫЕ И ПРИСОЕДИНИТЕЛЬНЫЕ РАЗМЕРЫ Д №3,5/ВД №3,5, исполнение 1**



Конструкторский отдел оставляет за собой право для улучшения качества выпускаемой продукции вносить изменения размеров и комплектации без уведомления.

**ГАБАРИТНО-ПРИСОЕДИНИТЕЛЬНЫЕ РАЗМЕРЫ Д №3,5/ВД №3,5, исполнение 1**

Вентилятор (сокращённое обозначение)	A, мм	D, мм	D1, мм	F1, мм	F2, мм	F3, мм	F4, мм	F5, мм	F6, мм	H, мм	L <sub>max</sub> , мм	L <sub>n</sub> , мм	L, мм	L1, мм
Д(ВД) №3,5	228	280	350	250	253	290	280	290	280	272	700	-	185	222

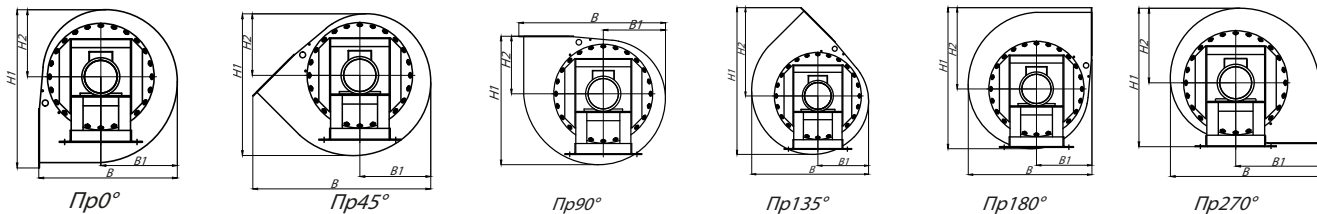
Вентилятор (сокращённое обозначение)	L2, мм	L3, мм	S, мм	d, мм	d1, мм	d2, мм	f1, мм	f2, мм	h, мм	n <sub>отв.</sub> , шт	n1 <sub>отв.</sub> , шт	n2 <sub>отв.</sub> , шт	n3 <sub>отв.</sub> , шт	n4 <sub>отв.</sub> , шт
Д(ВД) №3,5	-	200	392	9	11	14	145	140	272	8	8	2	2	4

**ГАБАРИТНО-ПРИСОЕДИНИТЕЛЬНЫЕ РАЗМЕРЫ Д №3,5/ВД №3,5, исполнение 1  
зависящие от положения корпуса**

Вентилятор (сокращённое обозначение)	ПРО°/ЛО°				ПР45°/Л45°				ПР90°/Л90°			
	B, мм	B1, мм	H1, мм	H2, мм	B, мм	B1, мм	H1, мм	H2, мм	B, мм	B1, мм	H1, мм	H2, мм
Д(ВД) №3,5	593	321	674	281	772	301	602	261	674	281	593	272

Вентилятор (сокращённое обозначение)	ПР135°/Л135°				ПР270°/Л270°				ПР315°/Л315°			
	B, мм	B1, мм	H1, мм	H2, мм	B, мм	B1, мм	H1, мм	H2, мм	B, мм	B1, мм	H1, мм	H2, мм
Д(ВД) №3,5	602	261	771	470	593	272	665	393	674	373	593	321



**АКУСТИЧЕСКИЕ ХАРАКТЕРИСТИКИ Д №3,5/ВД №3,5, исполнение 1**

Вентилятор (сокращённое обозначение)	Скорость вращения, об/мин	Значение L <sub>p1</sub> , дБА в октавных полосах f, Гц							L <sub>pa</sub> , дБА
		125	250	500	1000	2000	4000	8000	
ВД №3,5	3 000	94	95	96	92	87	82	78	97
Д №3,5	1 500	74	79	81	75	71	64	55	81

Промышленная вентиляция