

### Общие сведения

- Основные выпускаемые типоразмеры (номера):

6,3	8,0	9,0	10,0	11,2	12,5	13,0	15,0	17,0	19,0	21,0
-----	-----	-----	------	------	------	------	------	------	------	------

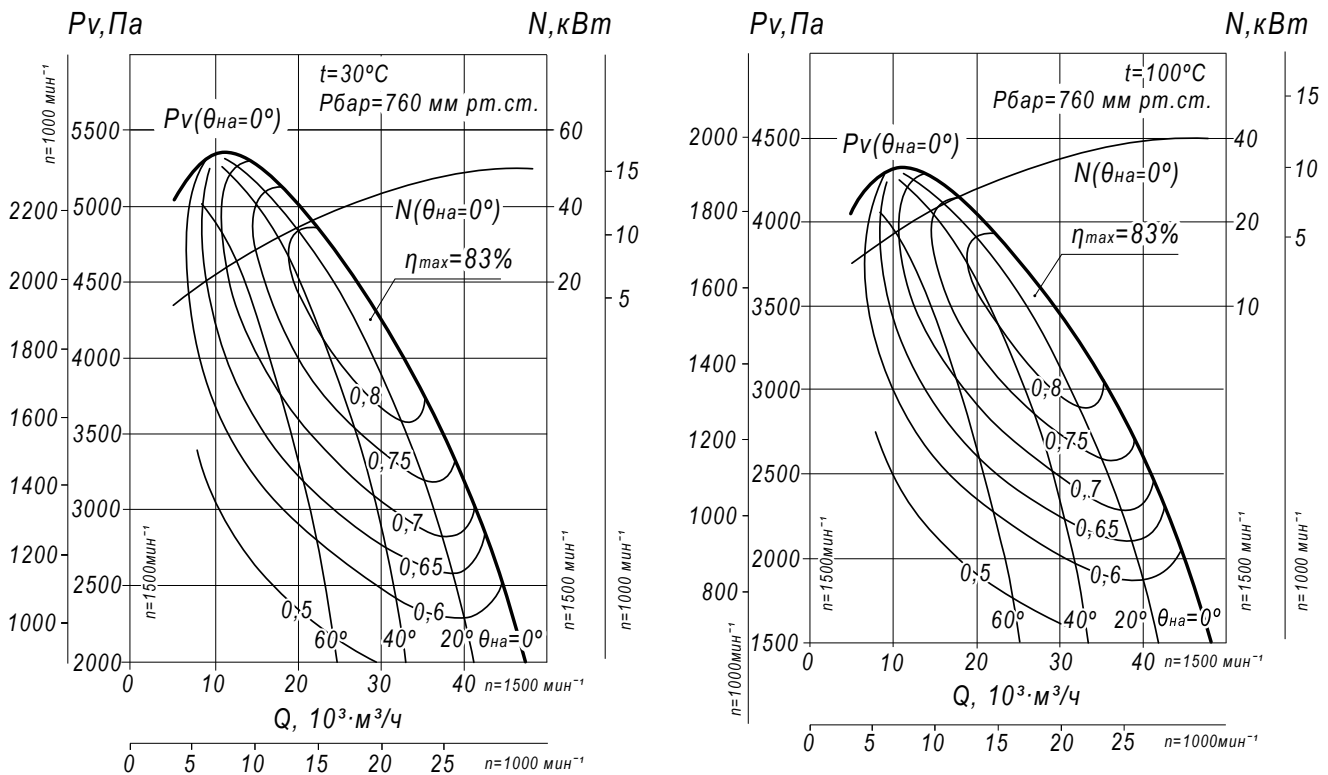
- Варианты конструктивного исполнения: исполнение 1, исполнение 3, исполнение 5
- Тягодутьевые машины сертифицированы: соответствия требованиям ТР ТС № 004/2011, № 010/2011, № 020/2011
- Варианты материального исполнения: общепромышленное, коррозионностойкое
- Назначение: технологические установки
- Количество лопаток рабочего колеса: 16
- Конструктивное исполнение лопаток рабочего колеса: загнутые назад
- Конструктивное исполнение корпуса: спиральный поворотный одностороннего всасывания
- Максимальная температура перемещаемой среды:
  - машины типа ДН – до 250°C; машины типа ВДН – до 80°C
- Допустимая концентрация пыли и других твёрдых примесей в перемещаемой среде: 2,0 г/м<sup>3</sup>

**ТЕХНИЧЕСКИЕ ХАРАКТЕРИСТИКИ ДН №11,2/ВДН №11,2, исполнение 3**

ТДМ (сокращённое обозначение)	Конструктивное исполнение	Температура перемещаемой среды, °С	Характеристики электродвигателя				Характеристики ТДМ				Масса вентилятора, кг
			Скорость вращения, об/мин.	Номинальная мощность, кВт	Номинальный ток при 380В (50 Гц), А	Тип электродвигателя *	Производительность Q min, тыс. м³/ч	Производительность Q max, тыс. м³/ч	Полное давление Pv min, Па	Полное давление Pv max, Па	
ВДН №11,2	3	30	1 000	18,5	38,6	180M6	7,0	31,0	900	2400	1195
			1 500	55,0	103,0	225M4	11,0	47,0	2000	5350	1325
100		1 000	15,0	31,6	160M6	7,0	31,0	680	1900	1150	
		1 500	45,0	84,9	200L4	11,0	47,0	1500	4300	1275	

\*При изменении типа двигателя масса может меняться

**АЭРОДИНАМИЧЕСКИЕ ХАРАКТЕРИСТИКИ ДН №11,2/ВДН №11,2, исполнение 3**



**Аксессуары и комплектующие**



Гибкие вставки, стр. 327



Виброизоляторы, стр. 328



Щит (шкаф) управления типа ЩУВ, стр. 330

**ГАБАРИТНЫЕ И ПРИСОЕДИНИТЕЛЬНЫЕ РАЗМЕРЫ ДН №11,2/ВДН №11,2, исполнение 3**

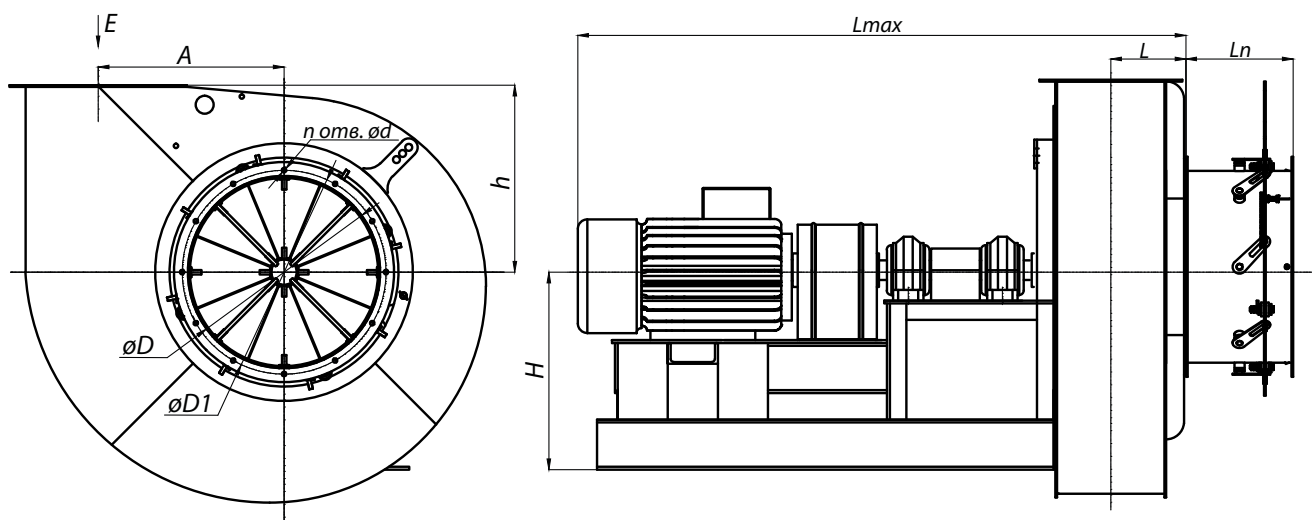
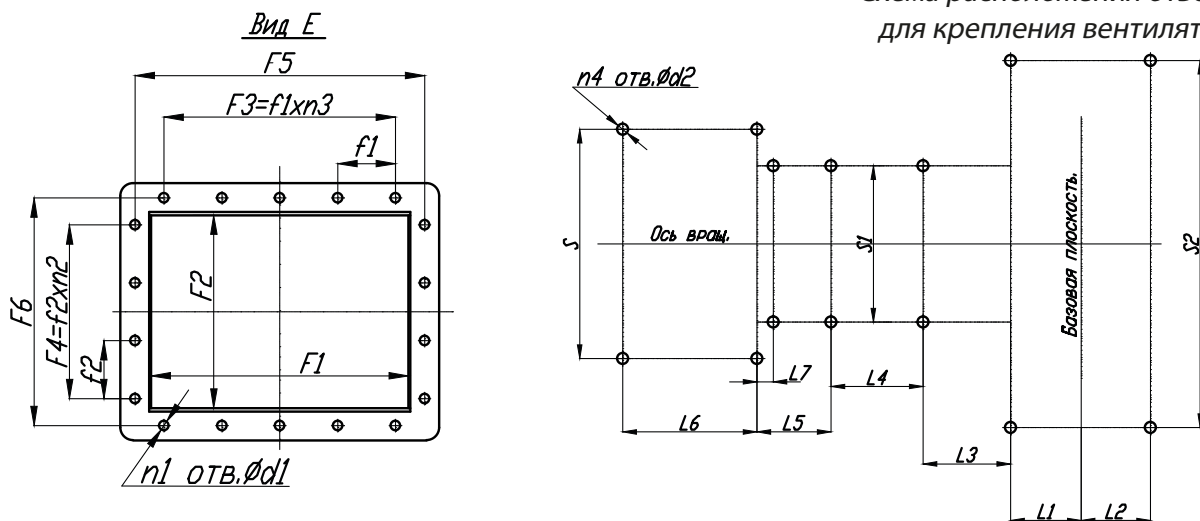


Схема расположения отверстий для крепления вентилятора



Конструкторский отдел оставляет за собой право для улучшения качества выпускаемой продукции вносить изменения размеров и комплектации без уведомления.

**ГАБАРИТНО-ПРИСОЕДИНИТЕЛЬНЫЕ РАЗМЕРЫ ДН №11,2/ВДН №11,2, исполнение 3**

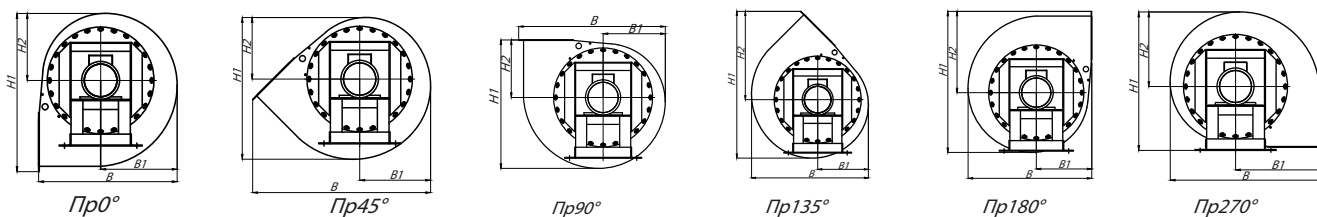
Вентилятор (сокращённое обозначение)	A, мм	D, мм	D1, мм	F1, мм	F2, мм	F3, мм	F4, мм	F5, мм	F6, мм	H, мм	L <sub>max</sub> , мм	L <sub>n</sub> , мм	L, мм	L1, мм	L2, мм	L3, мм	L4, мм
ДН(ВДН) №11,2	694	660	702	630	430	710	475	710	475	700	2115	300	275	343	-	800	500
Вентилятор (сокращённое обозначение)	L5, мм	L6, мм	L7, мм	S, мм	S1, мм	S2, мм	d, мм	d1, мм	d2, мм	f1, мм	f2, мм	h, мм	n <sub>отв.</sub> , шт	n1 <sub>отв.</sub> , шт	n2 <sub>отв.</sub> , шт	n3 <sub>отв.</sub> , шт	n4 <sub>отв.</sub> , шт
ДН(ВДН) №11,2	-	-	-	760	-	-	12	14	24	71	67,8	784	12	34	7	10	6

**ГАБАРИТНО-ПРИСОЕДИНИТЕЛЬНЫЕ РАЗМЕРЫ ДН №11,2/ВДН №11,2, исполнение 3 зависящие от положения корпуса**

Вентилятор (сокращённое обозначение)	ПРО°/ЛО°				ПР45°/Л45°				ПР90°/Л90°			
	В, мм	В1, мм	Н1, мм	Н2, мм	В, мм	В1, мм	Н1, мм	Н2, мм	В, мм	В1, мм	Н1, мм	Н2, мм
<b>ДН(ВДН) №11,2</b>	1870	790	1686	902	2163	845	1690	732	1870	790	1685	784

Вентилятор (сокращённое обозначение)	ПР135°/Л135°				ПР270°/Л270°				ПР315°/Л315°			
	В, мм	В1, мм	Н1, мм	Н2, мм	В, мм	В1, мм	Н1, мм	Н2, мм	В, мм	В1, мм	Н1, мм	Н2, мм
<b>ДН(ВДН) №11,2</b>	1689	732	2163	1317	1686	784	1868	1080	по запросу			



**АКУСТИЧЕСКИЕ ХАРАКТЕРИСТИКИ ДН №11,2/ВДН №11,2, исполнение 3**

Вентилятор (сокращённое обозначение)	Конструк- тивное исполнение	Скорость вращения, об/мин	Значение Lp1, дБА в октавных полосах f, Гц							Lpa, дБА
			125	250	500	1000	2000	4000	8000	
<b>ВДН №11,2</b>	3	1 000	93	96	94	91	88	81	74	95
		1 500	98	101	105	102	98	92	87	106
<b>ДН №11,2</b>		1 000	94	98	96	93	90	85	78	98
		1 500	96	99	103	100	96	90	85	104