

Общие сведения

- Сокращённое обозначение вентиляторов:

ВЦ 5-35	ВЦ 5-45	ВЦ 5-50
----------------	----------------	----------------

- Основные выпускаемые типоразмеры (номера):

3,55	4,0	4,25	8,0	9,0
-------------	------------	-------------	------------	------------

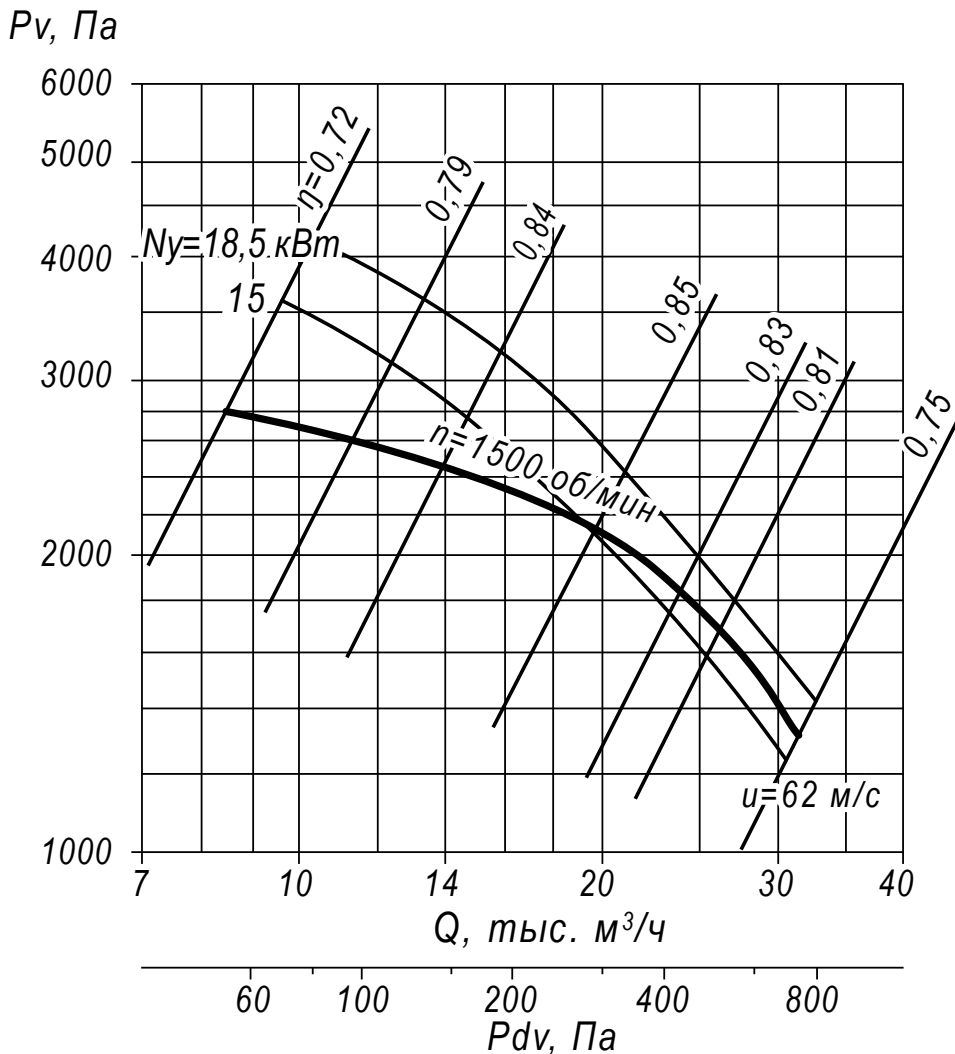
- Варианты конструктивного исполнения: исполнение 1
- Вентиляторы сертифицированы: соответствия требованиям ТР ТС № 004/2011, № 010/2011, № 020/2011
- Вентиляторы взрывозащищённого исполнения сертифицированы: соответствие требованиям ТР ТС № 012/2011;
- Варианты материального исполнения: общепромышленное, теплостойкое, коррозионностойкое, взрывозащищённое, взрывозащищённое коррозионностойкое
- Назначение: системы вентиляции, технологические установки
- Количество лопаток рабочего колеса:
ВЦ5-35 и ВЦ5-45 – 9 лопаток;
ВЦ5-50 – 10 лопаток
- Конструктивное исполнение лопаток рабочего колеса: загнутые назад
- Конструктивное исполнение корпуса: спиральный неповоротный одностороннего всасывания

ТЕХНИЧЕСКИЕ ХАРАКТЕРИСТИКИ ВЦ 5-50-8, исполнение 1

Вентилятор (сокращённое обозначение)	Конструктивное исполнение	Характеристики электродвигателя				Характеристики вентилятора при $\rho = 1.2 \text{ кг/м}^3$				Масса вентилятора, кг	Виброизоляторы		Виброизоляторы для Ех исп	
		Скорость вращения, об/мин.	Номинальная мощность, кВт	Номинальный ток при 380В (50 Гц), А	Тип электродвигателя *	Производительность Q min, тыс. м³/ч	Производительность Q max, тыс. м³/ч	Полное давление Pv min, Па	Полное давление Pv max, Па		Марка	Количество в комплекте	Марка	Количество в комплекте
ВЦ 5-50 №8	1	1 500	15,0	30,0	160S4	8,6	19,1	2200	2750	465	ДО-42	6	ВР 203	8
		1 500	18,5	36,3	160M4	8,6	31,2	1360	2750	485	ДО-42	6	ВР 203	8

* При изменении типа двигателя масса может меняться

АЭРОДИНАМИЧЕСКИЕ ХАРАКТЕРИСТИКИ ВЦ 5-50-8, исполнение 1



Аксессуары и комплектующие



Гибкие вставки, стр. 327

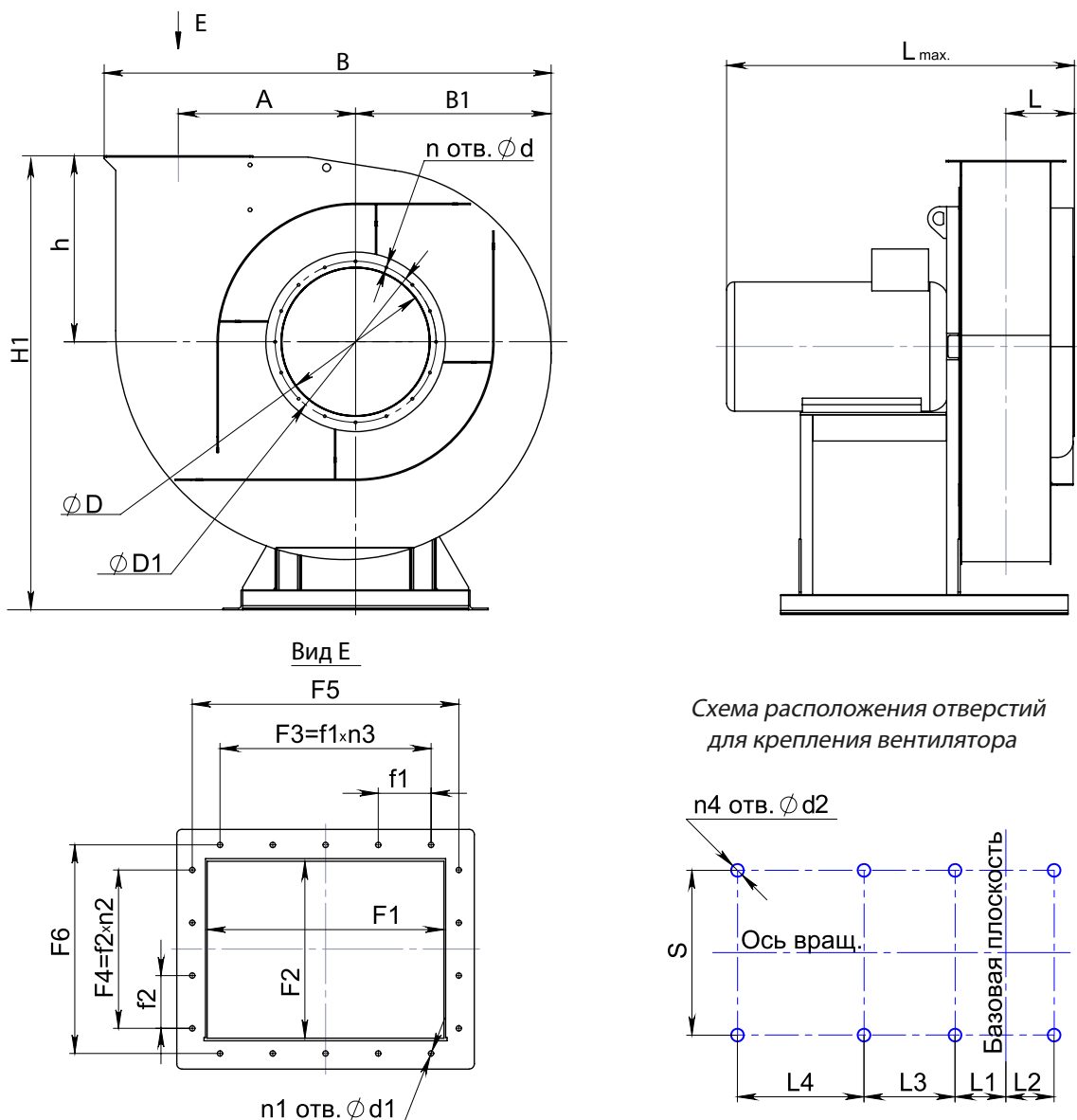


Виброизоляторы, стр. 328



Щит (шкаф) управления типа ЩУВ, стр. 330

ГАБАРИТНЫЕ И ПРИСОЕДИНИТЕЛЬНЫЕ РАЗМЕРЫ ВЦ 5-50-8, исполнение 1



Конструкторский отдел оставляет за собой право для улучшения качества выпускаемой продукции вносить изменения размеров и комплектации без уведомления.

ГАБАРИТНО-ПРИСОЕДИНИТЕЛЬНЫЕ РАЗМЕРЫ ВЦ 5-50-8, исполнение 1

Вентилятор (сокращённое обозначение)	A, мм	D, мм	D1, мм	F1, мм	F2, мм	F3, мм	F4, мм	F5, мм	F6, мм	L _{max} , мм	L, мм	L1, мм	L2, мм	L3, мм	S, мм
ВЦ 5-50 №8	520.25	557	629	559	443	640	320	629	513	1110	316	256	254	400	870

Вентилятор (сокращённое обозначение)	d, мм	d1, мм	d2, мм	f1, мм	f2, мм	h, мм	н _{отв.1} , шт	н _{отв.2} , шт	н _{отв.3} , шт	н _{отв.4} , шт	B, мм	B1, мм	H1, мм	
ВЦ 5-50 №8	15	14	14	160	160	500.6	16	16	2	4	6	1465	613	1380

АКУСТИЧЕСКИЕ ХАРАКТЕРИСТИКИ ВЦ 5-50-8, исполнение 1

Вентилятор (сокращённое обозначение)	Конструктивное исполнение	Скорость вращения, об/мин	Значение L _{p1} , дБА в октавных полосах f, Гц								L _{pa} , дБА
			63	125	250	500	1000	2000	4000	8000	
ВЦ 5-50 №8	1	1500	90	93	101	100	97	96	91	85	103