

Общие сведения

- Сокращённое обозначение вентиляторов:

| | | |
|----------------|----------------|----------------|
| ВЦ 5-35 | ВЦ 5-45 | ВЦ 5-50 |
|----------------|----------------|----------------|

- Основные выпускаемые типоразмеры (номера):

| | | | | |
|-------------|------------|-------------|------------|------------|
| 3,55 | 4,0 | 4,25 | 8,0 | 9,0 |
|-------------|------------|-------------|------------|------------|

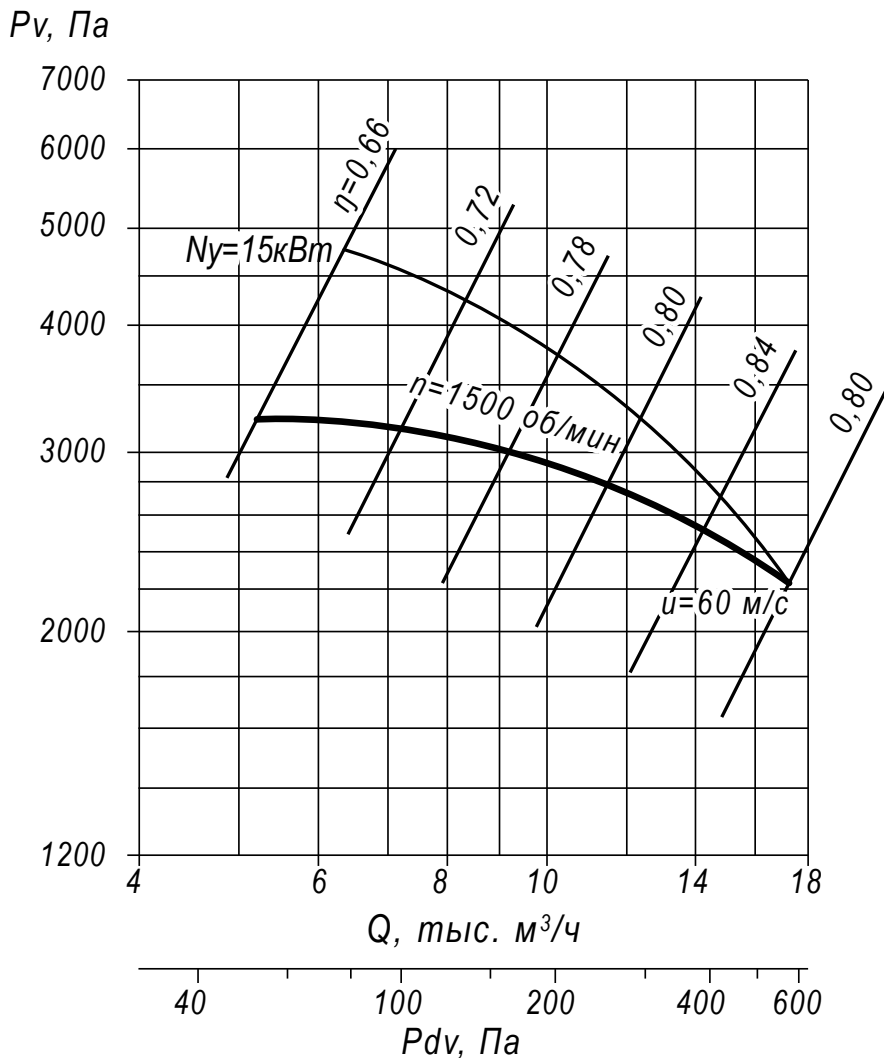
- Варианты конструктивного исполнения: исполнение 1
- Вентиляторы сертифицированы: соответствия требованиям ТР ТС № 004/2011, № 010/2011, № 020/2011
- Вентиляторы взрывозащищённого исполнения сертифицированы: соответствие требованиям ТР ТС № 012/2011;
- Варианты материального исполнения: общепромышленное, теплостойкое, коррозионностойкое, взрывозащищённое, взрывозащищённое коррозионностойкое
- Назначение: системы вентиляции, технологические установки
- Количество лопаток рабочего колеса:
ВЦ5-35 и ВЦ5-45 – 9 лопаток;
ВЦ5-50 – 10 лопаток
- Конструктивное исполнение лопаток рабочего колеса: загнутые назад
- Конструктивное исполнение корпуса: спиральный неповоротный одностороннего всасывания

ТЕХНИЧЕСКИЕ ХАРАКТЕРИСТИКИ ВЦ 5-45-8,5, исполнение 1

| Вентилятор (сокращённое обозначение) | Конструктивное исполнение | Характеристики электродвигателя | | | | Характеристики вентилятора при $\rho = 1.2 \text{ кг/м}^3$ | | | | Масса вентилятора, кг | Виброизоляторы | | Виброизоляторы для Ех исп | |
|--------------------------------------|---------------------------|---------------------------------|---------------------------|-------------------------------------|------------------------|--|--|--|--|-----------------------|----------------|------------------------|---------------------------|------------------------|
| | | Скорость вращения, об/мин. | Номинальная мощность, кВт | Номинальный ток при 380В (50 Гц), А | Тип электродвигателя * | Производительность Q min, тыс. м ³ /ч | Производительность Q max, тыс. м ³ /ч | Полное давление P _v min, Па | Полное давление P _v max, Па | | Марка | Количество в комплекте | Марка | Количество в комплекте |
| ВЦ 5-45 №8,5 | 1 | 1 500 | 15,0 | 30,0 | 160S4 | 5,3 | 16,5 | 2250 | 3250 | 435 | Д0-42 | 6 | ВР 203 | 6 |

*При изменении типа двигателя масса может меняться

АЭРОДИНАМИЧЕСКИЕ ХАРАКТЕРИСТИКИ ВЦ 5-45-8,5, исполнение 1



Аксессуары и комплектующие



Гибкие вставки, стр. 327

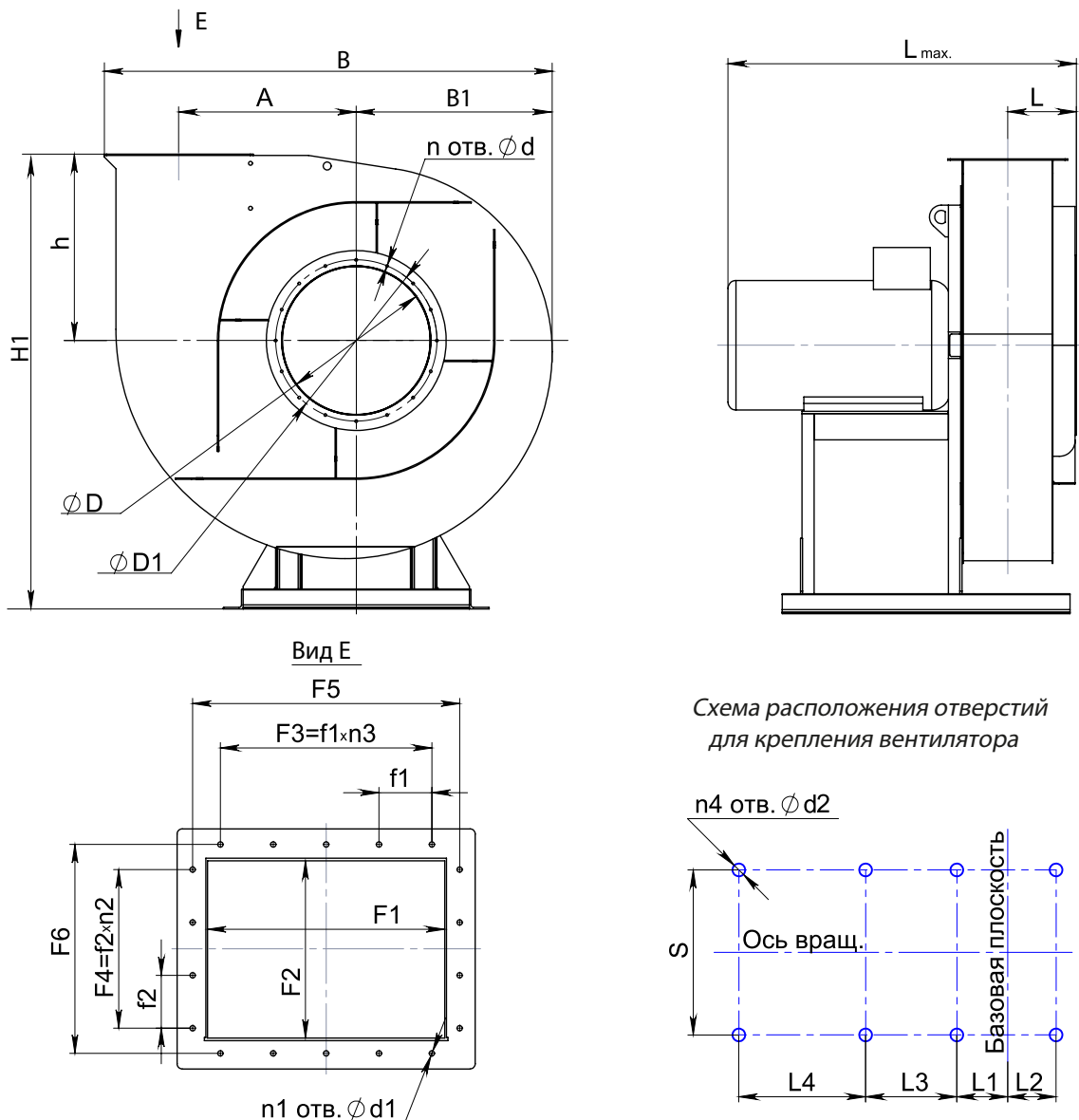


Виброизоляторы, стр. 328



Щит (шкаф) управления типа ЩУВ, стр. 330

ГАБАРИТНЫЕ И ПРИСОЕДИНИТЕЛЬНЫЕ РАЗМЕРЫ ВЦ 5-45-8,5, исполнение 1



Конструкторский отдел оставляет за собой право для улучшения качества выпускаемой продукции вносить изменения размеров и комплектации без уведомления.

ГАБАРИТНО-ПРИСОЕДИНИТЕЛЬНЫЕ РАЗМЕРЫ ВЦ 5-45-8,5, исполнение 1

| Вентилятор (сокращённое обозначение) | A, мм | D, мм | D1, мм | F1, мм | F2, мм | F3, мм | F4, мм | F5, мм | F6, мм | L _{max} , мм | L, мм | L1, мм | L2, мм | L3, мм | S, мм |
|--------------------------------------|-------|-------|--------|--------|--------|--------|--------|--------|--------|-----------------------|-------|--------|--------|--------|-------|
| ВЦ 5-45 №8,5 | 536 | 444 | 497 | 443 | 351 | 497 | 405 | 497 | 405 | 1060 | 270 | 210 | 208 | 320 | 870 |

| Вентилятор (сокращённое обозначение) | d, мм | d1, мм | d2, мм | f1, мм | f2, мм | h, мм | n _{отв.1} , шт | n1 _{отв.1} , шт | n2 _{отв.1} , шт | n3 _{отв.1} , шт | n4 _{отв.1} , шт | B, мм | B1, мм | H1, мм |
|--------------------------------------|-------|--------|--------|--------|--------|-------|-------------------------|--------------------------|--------------------------|--------------------------|--------------------------|-------|--------|--------|
| ВЦ 5-45 №8,5 | 13 | 13 | 14 | 124.25 | 124.25 | 618 | 12 | 14 | 3 | 4 | 6 | 1467 | 660 | 1468 |

АКУСТИЧЕСКИЕ ХАРАКТЕРИСТИКИ ВЦ 5-45-8,5, исполнение 1

| Вентилятор (сокращённое обозначение) | Конструктивное исполнение | Скорость вращения, об/мин | Значение L _{p1} , дБА в октавных полосах f, Гц | | | | | | | | L _{pa} , дБА |
|--------------------------------------|---------------------------|---------------------------|---|-----|-----|-----|------|------|------|------|-----------------------|
| | | | 63 | 125 | 250 | 500 | 1000 | 2000 | 4000 | 8000 | |
| ВР 5-45 №8,5 | 1 | 1 500 | 97 | 101 | 103 | 100 | 98 | 94 | 90 | 88 | 103 |