

### Общие сведения

- Сокращённое обозначение вентиляторов:

<b>ВЦ 5-35</b>	<b>ВЦ 5-45</b>	<b>ВЦ 5-50</b>
----------------	----------------	----------------

- Основные выпускаемые типоразмеры (номера):

<b>3,55</b>	<b>4,0</b>	<b>4,25</b>	<b>8,0</b>	<b>9,0</b>
-------------	------------	-------------	------------	------------

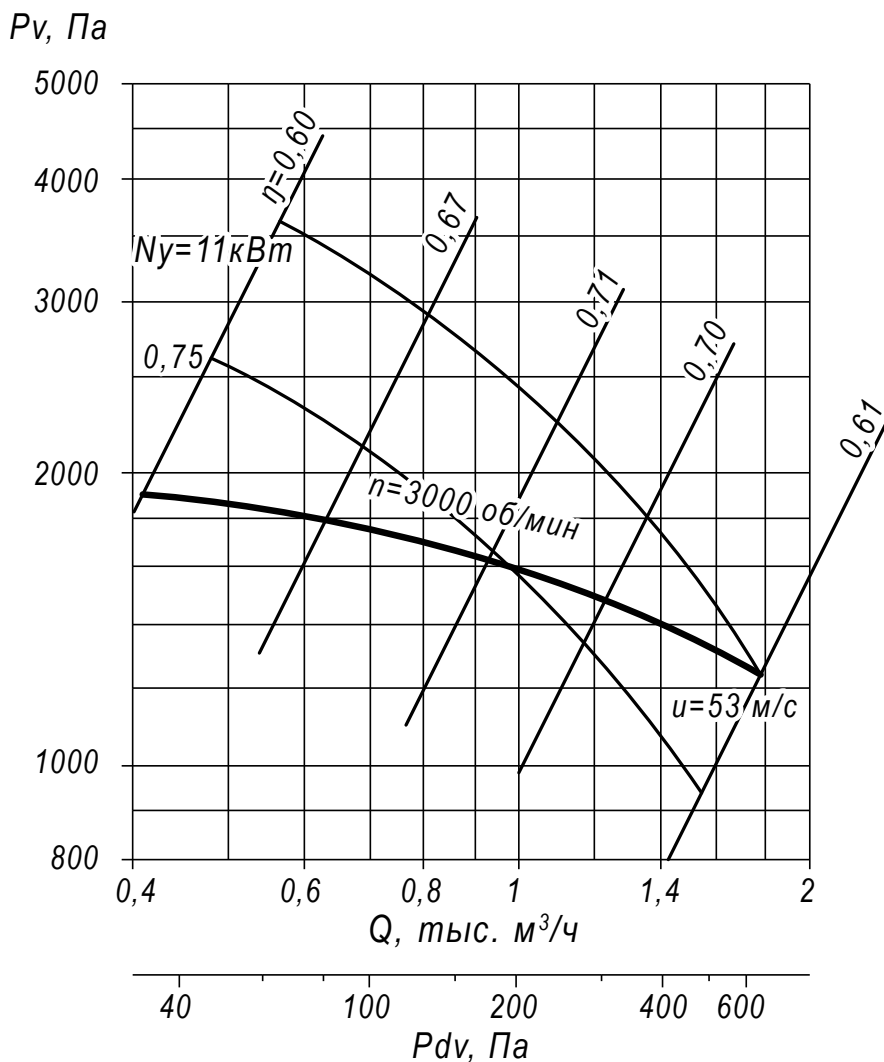
- Варианты конструктивного исполнения: исполнение 1
- Вентиляторы сертифицированы: соответствия требованиям ТР ТС № 004/2011, № 010/2011, № 020/2011
- Вентиляторы взрывозащищённого исполнения сертифицированы: соответствие требованиям ТР ТС № 012/2011;
- Варианты материального исполнения: общепромышленное, теплостойкое, коррозионностойкое, взрывозащищённое, взрывозащищённое коррозионностойкое
- Назначение: системы вентиляции, технологические установки
- Количество лопаток рабочего колеса:  
ВЦ5-35 и ВЦ5-45 – 9 лопаток;  
ВЦ5-50 – 10 лопаток
- Конструктивное исполнение лопаток рабочего колеса: загнутые назад
- Конструктивное исполнение корпуса: спиральный неповоротный одностороннего всасывания

### ТЕХНИЧЕСКИЕ ХАРАКТЕРИСТИКИ ВЦ 5-35-3,55, исполнение 1

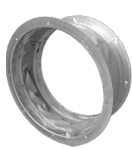
Вентилятор (сокращённое обозначение)	Конструктивное исполнение	Характеристики электродвигателя				Характеристики вентилятора при $\rho = 1.2 \text{ кг/м}^3$				Масса вентилятора, кг	Виброизоляторы		Виброизоляторы для Ех исп	
		Скорость вращения, об/мин.	Номинальная мощность, кВт	Номинальный ток при 380В (50 Гц), А	Тип электродвигателя *	Производительность Q min, тыс. м³/ч	Производительность Q max, тыс. м³/ч	Полное давление Pv min, Па	Полное давление Pv max, Па		Марка	Количество в комплекте	Марка	Количество в комплекте
ВЦ 5-35 №3,55	1	3 000	0,75	1,8	71A2	0,41	0,95	1600	1900	55	ДО-40	4	ВР 201	4
		3 000	1,10	2,6	71B2	0,41	1,8	1250	1900	57	ДО-40	4	ВР 201	4

\*При изменении типа двигателя масса может меняться

### АЭРОДИНАМИЧЕСКИЕ ХАРАКТЕРИСТИКИ ВЦ 5-35-3,55, исполнение 1



### Аксессуары и комплектующие



Гибкие вставки, стр. 327

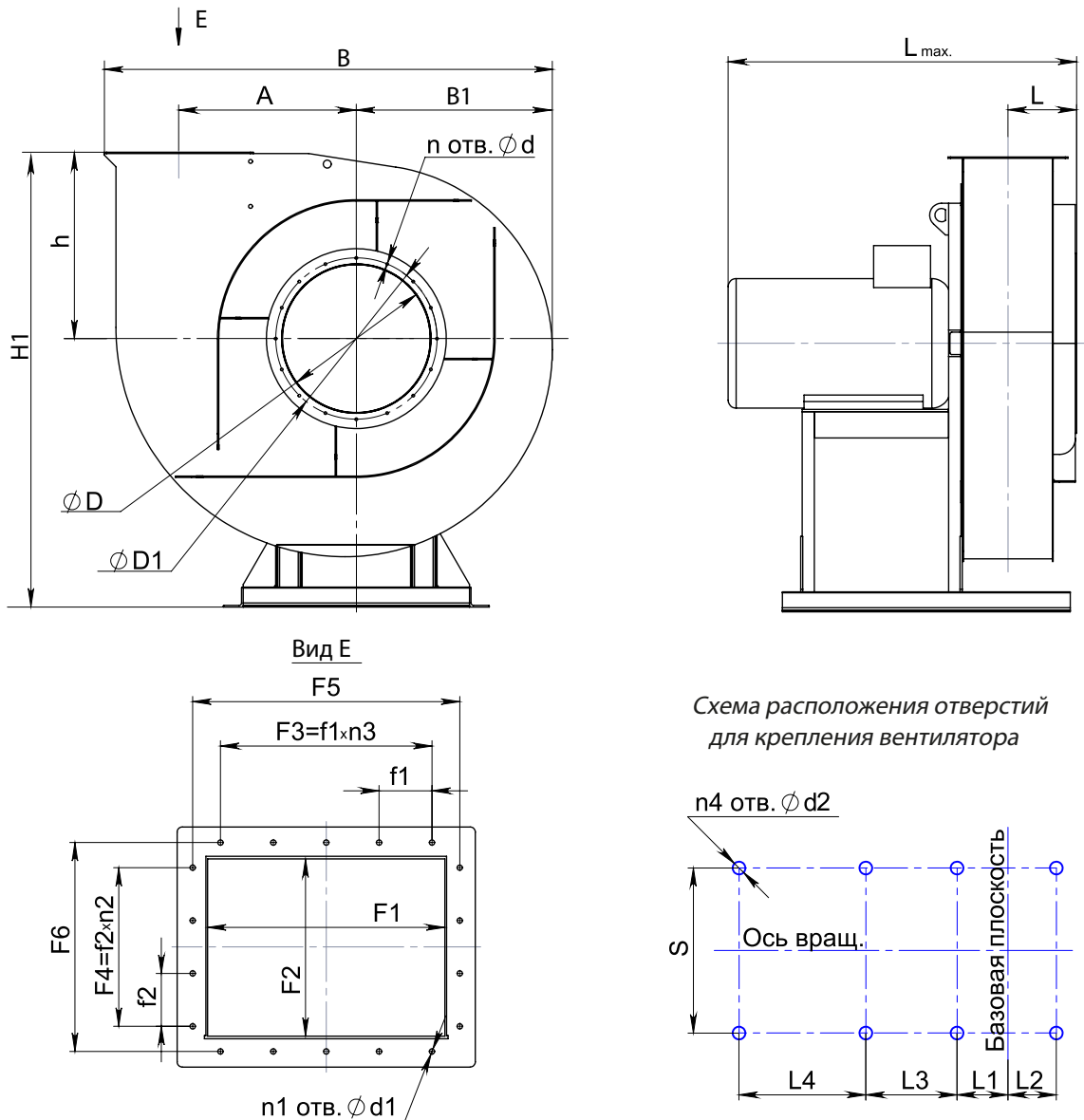


Виброизоляторы, стр. 328



Щит (шкаф) управления типа ЩУВ, стр. 330

## ГАБАРИТНЫЕ И ПРИСОЕДИНИТЕЛЬНЫЕ РАЗМЕРЫ ВЦ 5-35-3,55, исполнение 1



Конструкторский отдел оставляет за собой право для улучшения качества выпускаемой продукции вносить изменения размеров и комплектации без уведомления.

## ГАБАРИТНО-ПРИСОЕДИНИТЕЛЬНЫЕ РАЗМЕРЫ ВЦ 5-35-3,55, исполнение 1

Вентилятор (сокращённое обозначение)	A, мм	D, мм	D1, мм	F1, мм	F2, мм	F3, мм	F4, мм	F5, мм	F6, мм	L <sub>max</sub> , мм	L, мм	L1, мм	L2, мм	L3, мм	S, мм
<b>ВЦ 5-35 №3,55</b>	205	139	182	156	97	112	112	200	141	430	142	77	69	170	360

Вентилятор (сокращённое обозначение)	d, мм	d1, мм	d2, мм	f1, мм	f2, мм	h, мм	n <sub>отв.</sub> , шт	n1 <sub>отв.</sub> , шт	n2 <sub>отв.</sub> , шт	n3 <sub>отв.</sub> , шт	n4 <sub>отв.</sub> , шт	B, мм	B1, мм	H1, мм
<b>ВЦ 5-35 №3,55</b>	11	8	12	112	112	251	8	6	1	1	6	577	255	586

## АКУСТИЧЕСКИЕ ХАРАКТЕРИСТИКИ ВЦ 5-35-3,55, исполнение 1

Вентилятор (сокращённое обозначение)	Конструктивное исполнение	Скорость вращения, об/мин	Значение L <sub>p1</sub> , дБА в октавных полосах f, Гц								L <sub>pa</sub> , дБА
			63	125	250	500	1000	2000	4000	8000	
<b>ВР 5-35 №3,55</b>	1	3 000	75	79	80	83	82	81	79	72	87