

## Общие сведения

- Основные выпускаемые типоразмеры (номера):

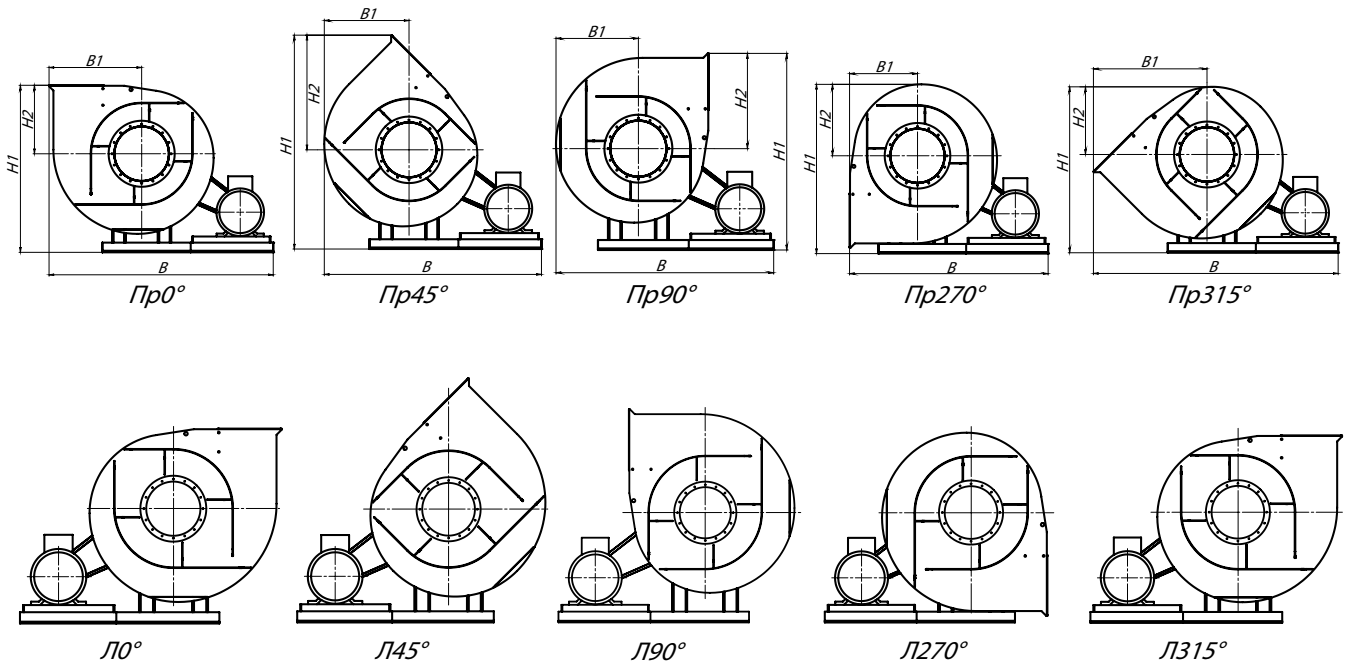
2,5	3,15	4,0	5,0	6,3	8,0	10,0	12,5
-----	------	-----	-----	-----	-----	------	------

- Варианты конструктивного исполнения: исполнение 1, исполнение 5
- Вентиляторы сертифицированы: соответствия требованиям ТР ТС № 004/2011, № 010/2011, № 020/2011
- Вентиляторы взрывозащищённого исполнения сертифицированы: соответствие требованиям ТР ТС № 012/2011;
- Варианты материального исполнения: общепромышленное, коррозионностойкое, взрывозащищённое, взрывозащищённое коррозионностойкое
- Назначение: системы вентиляции, технологические установки
- Количество лопаток рабочего колеса: 6
- Конструктивное исполнение лопаток рабочего колеса: загнутые вперед
- Конструктивное исполнение корпуса: спиральный поворотный одностороннего всасывания
- Максимальная температура перемещаемой среды: до 80°C
- Допустимая концентрация пыли и других твёрдых примесей в перемещаемой среде: 600,0 г/м<sup>3</sup>

**ГАБАРИТНО-ПРИСОЕДИНИТЕЛЬНЫЕ РАЗМЕРЫ ВЦП 7-40-6,3, исполнение 5, зависящие от положения корпуса**

Вентилятор (сокращённое обозначение)	ПРО°/ЛО°				ПР45°/Л45°				ПР90°/Л90°			
	В, мм	В1, мм	Н1, мм	Н2, мм	В, мм	В1, мм	Н1, мм	Н2, мм	В, мм	В1, мм	Н1, мм	Н2, мм
<b>ВЦП 7-40 №6,3</b>	1411	555	1071	401	1341	485	1346	676	1320	465	1225	555

Вентилятор (сокращённое обозначение)	ПР135°/Л135°				ПР270°/Л270°				ПР315°/Л315°			
	В, мм	В1, мм	Н1, мм	Н2, мм	В, мм	В1, мм	Н1, мм	Н2, мм	В, мм	В1, мм	Н1, мм	Н2, мм
<b>ВЦП 7-40 №6,3</b>	-	-	-	-	1257	401	1092	422	1532	676	1072	402



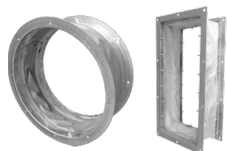
**АКУСТИЧЕСКИЕ ХАРАКТЕРИСТИКИ ВЦП 7-40-6,3, исполнение 5**

Вентилятор (сокращённое обозначение)	Конструктивное исполнение	Скорость вращения, об/мин	Значение Lp1, дБА в октавных полосах f, Гц								Lpa, дБА
			63	125	250	500	1000	2000	4000	8000	
<b>ВЦП 7-40 №6,3</b>	5	1 615	87	90	97	108	96	93	89	85	106
		1 810	91	94	101	112	100	97	93	89	110
		2 040	96	99	106	117	105	102	98	94	115

Акустические характеристики измерены со стороны нагнетания при номинальном режиме работы вентилятора. На стороне всасывания уровни звуковой мощности на 3 дБ ниже уровня, приведенных в таблице.

На границах рабочего участка аэродинамические уровни звуковой мощности на 3 дБ выше уровня звуковой мощности, соответствующего номинальному режиму работы вентилятора.

**Аксессуары и комплектующие**



Гибкие вставки, стр. 327



Виброизоляторы, стр. 328



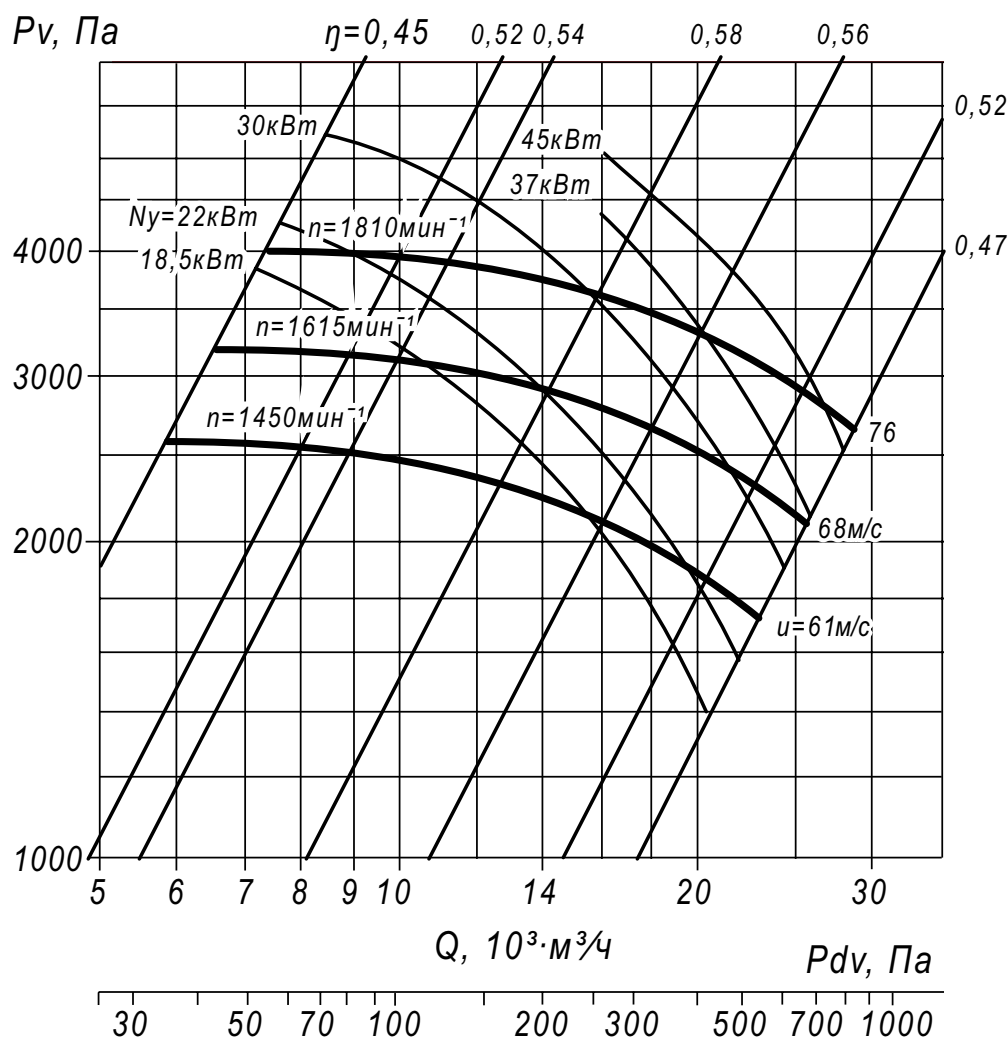
Щит (шкаф) управления типа ЩУВ, стр. 330

### ТЕХНИЧЕСКИЕ ХАРАКТЕРИСТИКИ ВЦП 7-40-8, исполнение 1, 3, 5

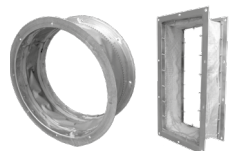
Вентилятор (сокращённое обозначение)	Конструктивное исполнение	Характеристики электродвигателя				Характеристики вентилятора при $\rho = 1.2 \text{ кг/м}^3$				Масса вентилятора, кг	Виброизоляторы		Виброизоляторы для Ex исп	
		Скорость вращения, об/мин.	Номинальная мощность, кВт	Номинальный ток при 380В (50 Гц), А	Тип электродвигателя *	Производительность Q min, тыс. м³/ч	Производительность Q max, тыс. м³/ч	Полное давление Pv min, Па	Полное давление Pv max, Па		Марка	Количество в комплекте	Марка	Количество в комплекте
ВЦП 7-40 №8	1, 3	1 500	22,0	43,2	180S4	6,0	20,0	1900	2600	380	ДО-43	4	ВР 203	8
		1 500	30,0	57,6	180M4	6,0	23,0	1750	2600	405	ДО-43	4	ВР 203	8
ВЦП 7-40 №8	5	1 615	37,0	70,2	200M4	6,4	25,0	2100	3250	590	ДО-43	8	ВР 203	10
		1 810	45,0	84,9	200L4	7,3	27,0	2800	4000	625	ДО-43	8	ВР 203	10

\*При изменении типа двигателя масса может меняться

### АЭРОДИНАМИЧЕСКИЕ ХАРАКТЕРИСТИКИ ВЦП 7-40-8, исполнение 1, 3, 5



### Аксессуары и комплектующие



Гибкие вставки, стр. 327

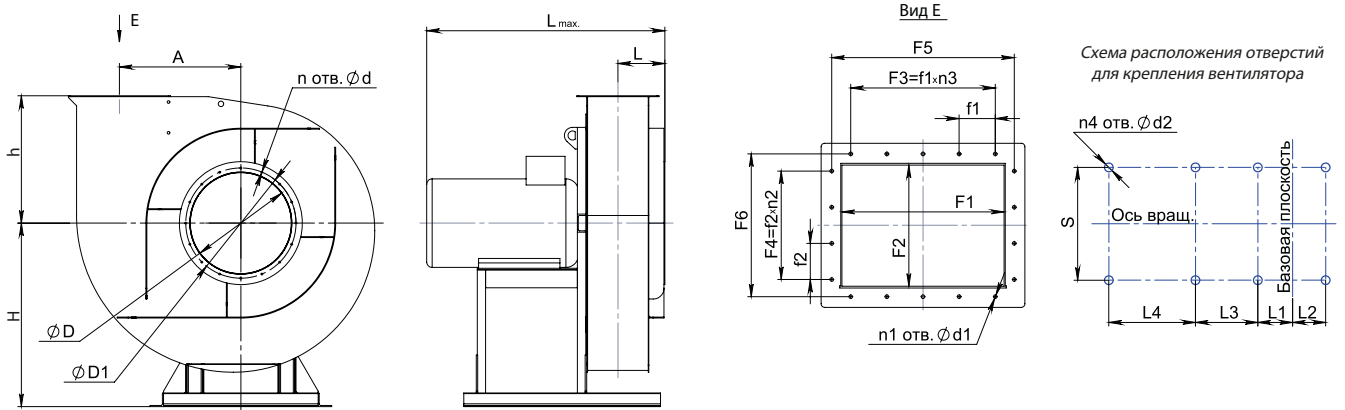


Виброизоляторы, стр. 328



Щит (шкаф) управления типа ЩУВ, стр. 330

**ГАБАРИТНЫЕ И ПРИСОЕДИНИТЕЛЬНЫЕ РАЗМЕРЫ ВЦП 7-40-8, исполнение 1**



Конструкторский отдел оставляет за собой право для улучшения качества выпускаемой продукции вносить изменения размеров и комплектации без уведомления.

**ГАБАРИТНО-ПРИСОЕДИНИТЕЛЬНЫЕ РАЗМЕРЫ ВЦП 7-40-8, исполнение 1**

Вентилятор (сокращённое обозначение)	A, мм	D, мм	D1, мм	F1, мм	F2, мм	F3, мм	F4, мм	F5, мм	F6, мм	H, мм	L <sub>max</sub> , мм	L, мм	L1, мм	L2, мм
<b>ВЦП 7-40 №8</b>	400	560	610	480	480	400	400	520	520	750	1340	388	771	151

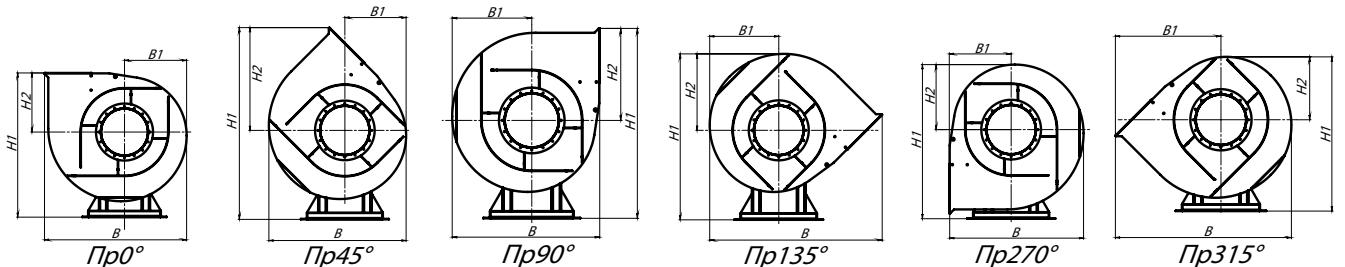
Вентилятор (сокращённое обозначение)	L3, мм	L4, мм	S, мм	d, мм	d1, мм	d2, мм	f1, мм	f2, мм	h, мм	n <sub>отв.</sub> , шт	n1 <sub>отв.</sub> , шт	n2 <sub>отв.</sub> , шт	n3 <sub>отв.</sub> , шт	n4 <sub>отв.</sub> , шт
<b>ВЦП 7-40 №8</b>	-	-	730	15	15	16	100	100	500	12	20	4	4	4

**ГАБАРИТНО-ПРИСОЕДИНИТЕЛЬНЫЕ РАЗМЕРЫ ВЦП 7-40-8, исполнение 1  
зависящие от положения корпуса**

Вентилятор (сокращённое обозначение)	ПРО°/ЛО°				ПР45°/Л45°				ПР90°/Л90°			
	B, мм	B1, мм	H1, мм	H2, мм	B, мм	B1, мм	H1, мм	H2, мм	B, мм	B1, мм	H1, мм	H2, мм
<b>ВЦП 7-40 №8</b>	1201	523	1250	500	1108	494	1583	833	1083	583	1427	677

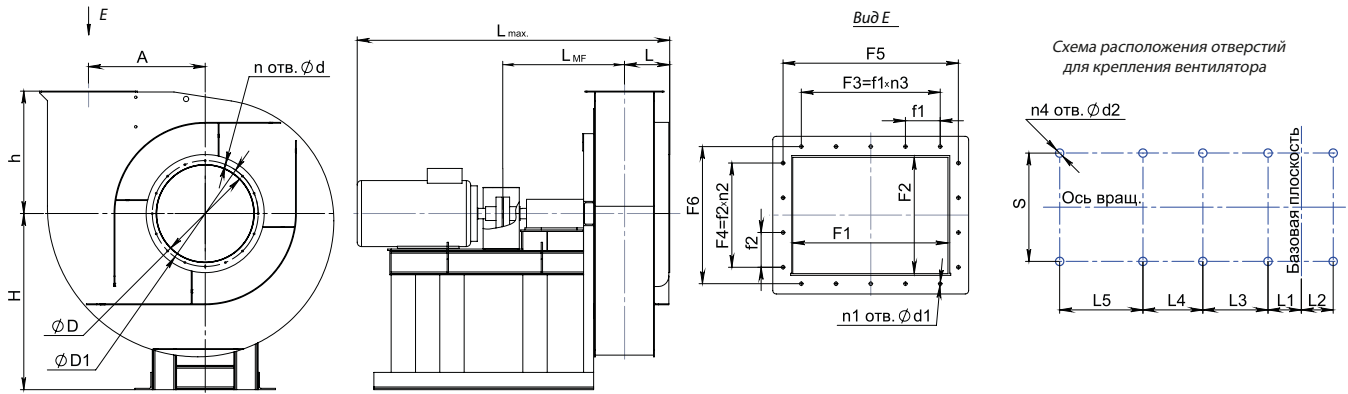
Вентилятор (сокращённое обозначение)	ПР135°/Л135°				ПР270°/Л270°				ПР315°/Л315°			
	B, мм	B1, мм	H1, мм	H2, мм	B, мм	B1, мм	H1, мм	H2, мм	B, мм	B1, мм	H1, мм	H2, мм
<b>ВЦП 7-40 №8</b>	1387	554	1364	614	1084	500	1273	523	1386	833	1244	494



**АКУСТИЧЕСКИЕ ХАРАКТЕРИСТИКИ ВЦП 7-40-8, исполнение 1**

Вентилятор (сокращённое обозначение)	Конструктивное исполнение	Скорость вращения, об/мин	Значение L <sub>p</sub> , дБА в октавных полосах f, Гц								L <sub>ра</sub> , дБА
			63	125	250	500	1000	2000	4000	8000	
<b>ВЦП 7-40 №8</b>	1	1 500	94	97	104	115	103	100	96	92	113

## ГАБАРИТНЫЕ И ПРИСОЕДИНИТЕЛЬНЫЕ РАЗМЕРЫ ВЦП 7-40-8, исполнение 3



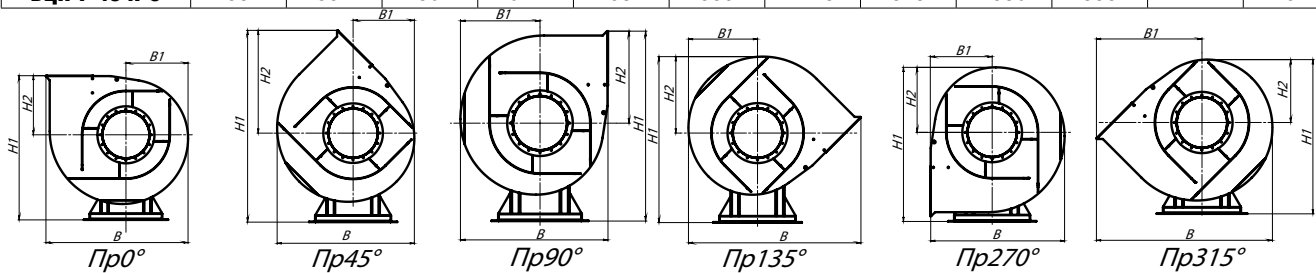
Конструкторский отдел оставляет за собой право для улучшения качества выпускаемой продукции вносить изменения размеров и комплектации без уведомления.

## ГАБАРИТНО-ПРИСОЕДИНИТЕЛЬНЫЕ РАЗМЕРЫ ВЦП 7-40-8, исполнение 3

Вентилятор (сокращённое обозначение)	A, мм	D, мм	D1, мм	F1, мм	F2, мм	F3, мм	F4, мм	F5, мм	F6, мм	H, мм	L <sub>MF</sub> , мм	L <sub>max</sub> , мм	L, мм	L1, мм	L2, мм
ВЦП 7-40 №8 (180 габ.)	400	560	610	480	480	400	400	520	520	750	788	1912	388	228	263
ВЦП 7-40 №8 (225 габ.)												2050			
Вентилятор (сокращённое обозначение)	L3, мм	L4, мм	L5, мм	S, мм	d, мм	d1, мм	d2, мм	f1, мм	f2, мм	h, мм	n <sub>отв.</sub> , шт	n1 <sub>отв.</sub> , шт	n2 <sub>отв.</sub> , шт	n3 <sub>отв.</sub> , шт	n4 <sub>отв.</sub> , шт
ВЦП 7-40 №8 (180 габ.)	451	330	330	730	15	15	14	100	100	500	12	20	4	4	10
ВЦП 7-40 №8 (225 габ.)															

## ГАБАРИТНО-ПРИСОЕДИНИТЕЛЬНЫЕ РАЗМЕРЫ ВЦП 7-40-8, исполнение 3 зависящие от положения корпуса

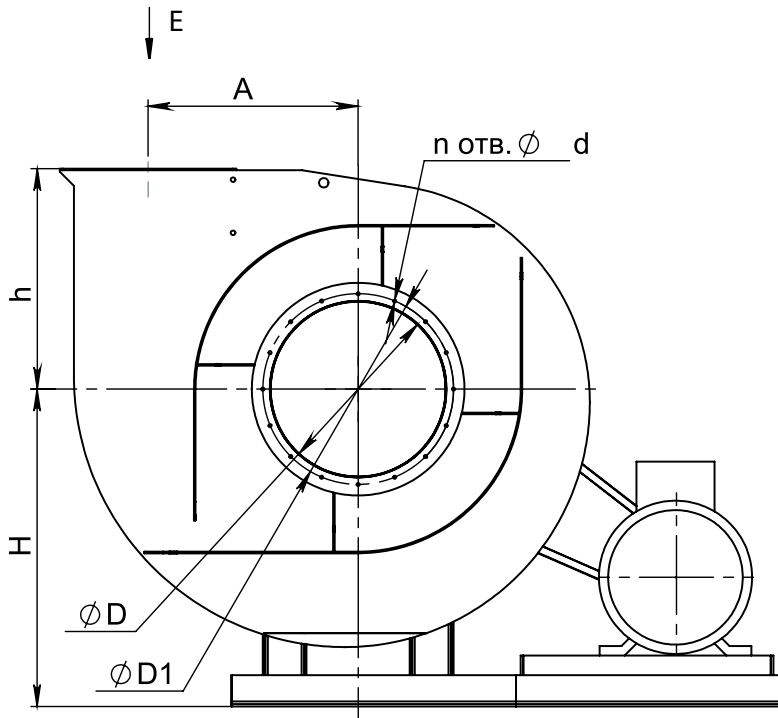
Вентилятор (сокращённое обозначение)	ПРО°/ЛО°				ПР45°/Л45°				ПР90°/Л90°			
	B, мм	B1, мм	H1, мм	H2, мм	B, мм	B1, мм	H1, мм	H2, мм	B, мм	B1, мм	H1, мм	H2, мм
ВЦП 7-40 №8	1201	523	1250	500	1108	494	1583	833	1083	583	1427	677
Вентилятор (сокращённое обозначение)	ПР135°/Л135°				ПР270°/Л270°				ПР315°/Л315°			
	B, мм	B1, мм	H1, мм	H2, мм	B, мм	B1, мм	H1, мм	H2, мм	B, мм	B1, мм	H1, мм	H2, мм
ВЦП 7-40 №8	1387	554	1364	614	1084	500	1273	523	1386	833	1244	494



## АКУСТИЧЕСКИЕ ХАРАКТЕРИСТИКИ ВЦП 7-40-8, исполнение 3

Вентилятор (сокращённое обозначение)	Конструктивное исполнение	Скорость вращения, об/мин	Значение L <sub>p1</sub> , дБА в октавных полосах f, Гц								L <sub>pa</sub> , дБА
			63	125	250	500	1000	2000	4000	8000	
ВЦП 7-40 №8	3	1 500	94	97	104	115	103	100	96	92	113

**ГАБАРИТНЫЕ И ПРИСОЕДИНИТЕЛЬНЫЕ РАЗМЕРЫ ВЦП 7-40-8, исполнение 5**



Вид Е

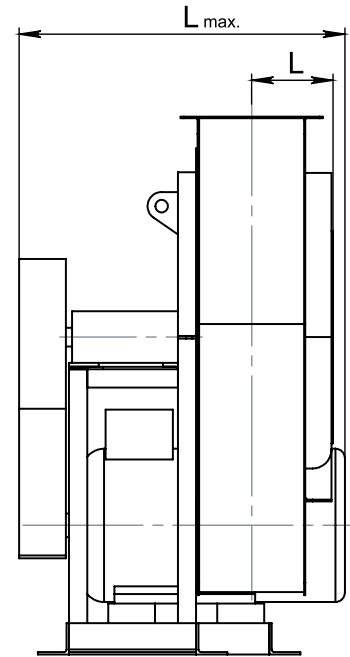
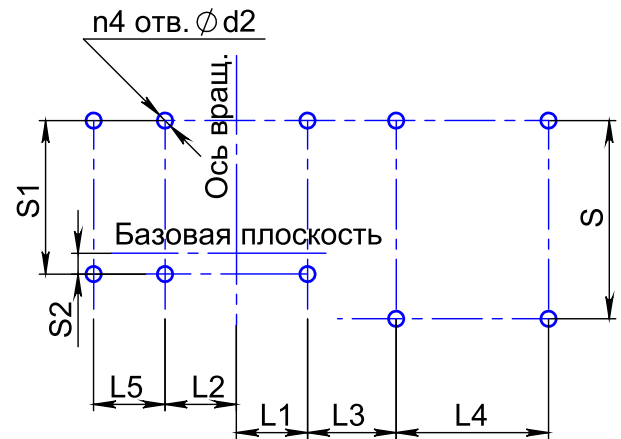
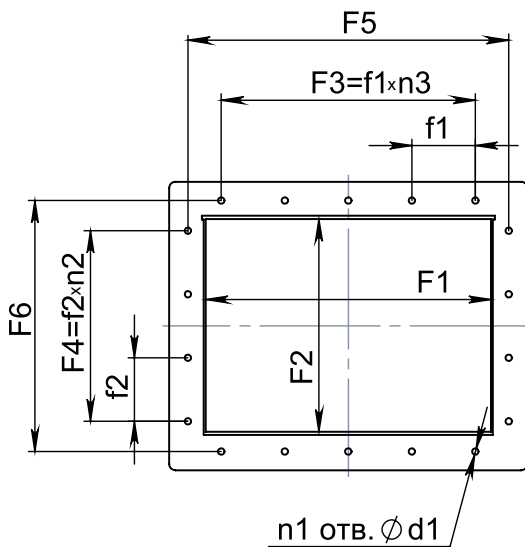


Схема расположения отверстий для крепления вентилятора



Конструкторский отдел оставляет за собой право для улучшения качества выпускаемой продукции вносить изменения размеров и комплектации без уведомления.

**ГАБАРИТНО-ПРИСОЕДИНИТЕЛЬНЫЕ РАЗМЕРЫ ВЦП 7-40-8, исполнение 5**

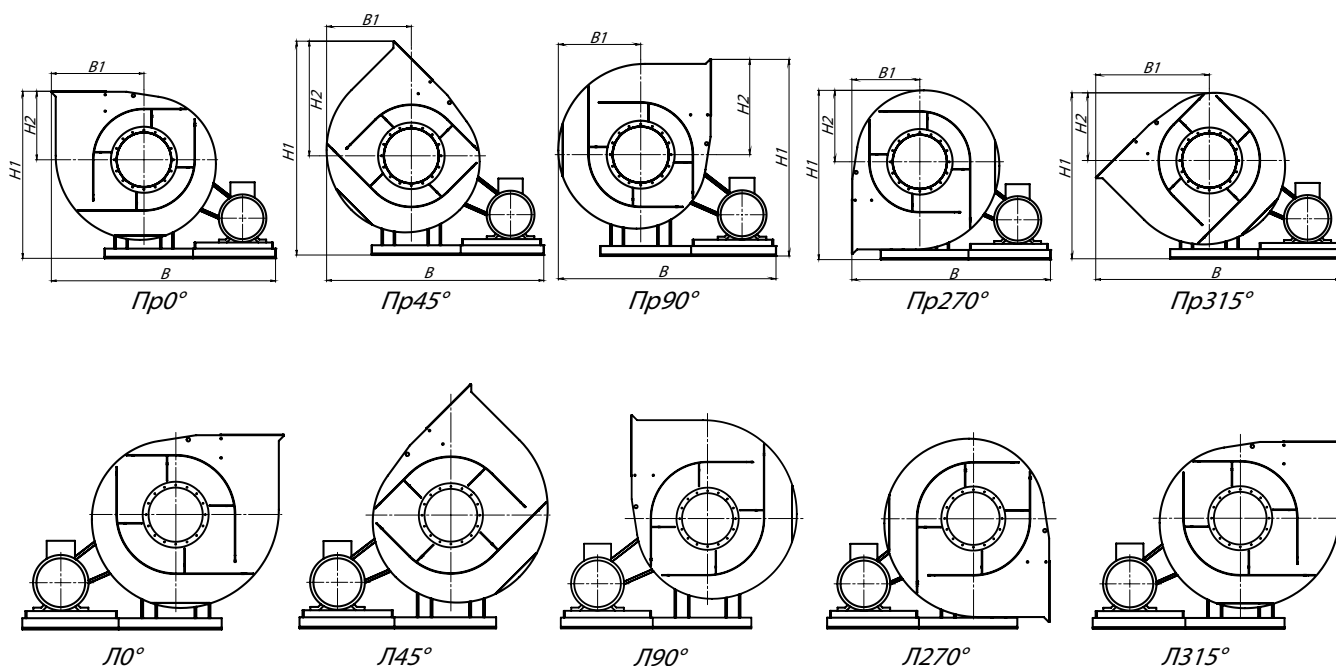
Вентилятор (сокращённое обозначение)	A, мм	D, мм	D1, мм	F1, мм	F2, мм	F3, мм	F4, мм	F5, мм	F6, мм	H, мм	L <sub>max</sub> , мм	L, мм	L1, мм	L2, мм
<b>ВЦП 7-40 №8</b>	400	560	610	480	480	400	400	520	520	750	1252	388	324	176
Вентилятор (сокращённое обозначение)	L3, мм	L4, мм	S, мм	d, мм	d1, мм	d2, мм	f1, мм	f2, мм	h, мм	n <sub>отв.</sub> , шт	n1 <sub>отв.</sub> , шт	n2 <sub>отв.</sub> , шт	n3 <sub>отв.</sub> , шт	n4 <sub>отв.</sub> , шт
<b>ВЦП 7-40 №8</b>	834	-	942	15	15	14	100	100	500	12	20	4	4	6

## ГАБАРИТНО-ПРИСОЕДИНИТЕЛЬНЫЕ РАЗМЕРЫ ВЦП 7-40-8, исполнение 5, зависящие от положения корпуса

Вентилятор (сокращённое обозначение)	ПРО°/ЛО°				ПР45°/Л45°				ПР90°/Л90°			
	В, мм	В1, мм	Н1, мм	Н2, мм	В, мм	В1, мм	Н1, мм	Н2, мм	В, мм	В1, мм	Н1, мм	Н2, мм
<b>ВЦП 7-40 №8</b>	1896	678	1250	500	1832	614	1583	833	1802	584	1427	677

Вентилятор (сокращённое обозначение)	ПР135°/Л135°				ПР270°/Л270°				ПР315°/Л315°			
	В, мм	В1, мм	Н1, мм	Н2, мм	В, мм	В1, мм	Н1, мм	Н2, мм	В, мм	В1, мм	Н1, мм	Н2, мм
<b>ВЦП 7-40 №8</b>	-	-	-	-	1718	500	1273	523	2050	832	1244	494



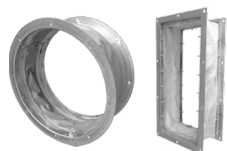
## АКУСТИЧЕСКИЕ ХАРАКТЕРИСТИКИ ВЦП 7-40-8, исполнение 5

Вентилятор (сокращённое обозначение)	Конструктивное исполнение	Скорость вращения, об/мин	Значение L <sub>p1</sub> , дБА в октавных полосах f, Гц								L <sub>pa</sub> , дБА
			63	125	250	500	1000	2000	4000	8000	
<b>ВЦП 7-40 №8</b>	5	1 615	97	100	107	118	106	103	99	95	116
		1 810	98	101	108	119	107	104	100	96	117

Акустические характеристики измерены со стороны нагнетания при номинальном режиме работы вентилятора. На стороне всасывания уровни звуковой мощности на 3 дБ ниже уровня, приведенных в таблице.

На границах рабочего участка аэродинамические уровни звуковой мощности на 3 дБ выше уровня звуковой мощности, соответствующего номинальному режиму работы вентилятора.

## Аксессуары и комплектующие



Гибкие вставки, стр. 327



Виброизоляторы, стр. 328



Щит (шкаф) управления типа ЩУВ, стр. 330