

MSZ-FH VE

НАСТЕННЫЙ ВНУТРЕННИЙ БЛОК
(СЕРИЯ ДЕЛЮКС)



2,5–5,0 кВт (ОХЛАЖДЕНИЕ-НАГРЕВ)



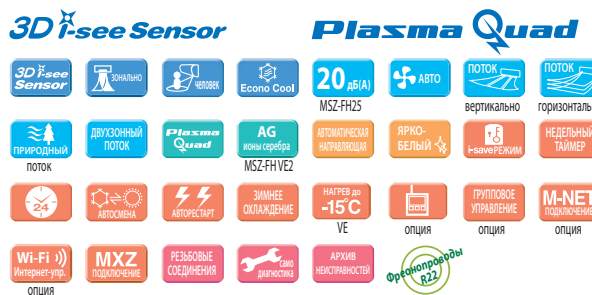
ОПИСАНИЕ

- Датчик «3D I-SEE» создает трехмерную температурную картину помещения и находит в нем положение людей. На этих данных базируются режимы автоматического отклонения или наведения воздушного потока, а также режим энергосбережения.
- Система очистки воздуха «Plasma Quad» позволяет быстро избавиться от бактерий, вирусов, аллергенов и пыли. Встроенный дезодорирующий фильтр эффективно удаляет неприятные запахи.
- Естественный воздушный поток внутреннего блока передает особенности природного движения воздуха и незаметно создает ощущение спокойствия и тишины.
- Раздельное управление воздушными заслонками для широкого охвата помещения, а также для создания комфорта одновременно для нескольких пользователей.
- Рекордно высокий уровень энергоэффективности позволяет использовать кондиционер круглые сутки, не заботясь о стоимости электроэнергии.
- Низкий уровень шума — 20 дБ (MSZ-FH25VE).
- Установка на старые трубопроводы: при замене старых систем с хладагентом R22 на данные модели не требуется замена или промывка трубопроводов.
- Внутренние блоки MSZ-FH VE2 комплектуются дезодорирующим фильтром и бактерицидным фильтром с ионами серебра.

Наружный блок **Inverter**



Внутренний блок



СЕРИЯ ДЕЛЮКС С НАСТЕННЫМ ВНУТРЕННИМ БЛОКОМ

		Внутренний блок (ВБ)		MSZ-FH25VE2	MSZ-FH35VE2	MSZ-FH50VE2
		Наружный блок (НБ)		MUZ-FH25VE	MUZ-FH35VE	MUZ-FH50VE
Электропитание		220–240 В, 1 фаза, 50 Гц				
Охлаждение	Производительность (мин.–макс.)	кВт	2,5 (1,4 - 3,5)	3,5 (0,8 - 4,0)	5,0 (1,9 - 6,0)	
	Потребляемая мощность	кВт	0,485	0,82	1,38	
	Сезонная энергоэффективность SEER		9,1 (A+++)	8,9 (A+++)	7,2 (A++)	
	Уровень звукового давления ВБ	дБ(А)	20-23-29-36-42	21-24-29-36-42	27-31-35-39-44	
	Уровень звуковой мощности ВБ	дБ(А)	58	58	60	
	Уровень звукового давления НБ	дБ(А)	46	49	51	
	Уровень звуковой мощности НБ	дБ(А)	60	61	64	
Расход воздуха ВБ	м³/ч	234 - 696	234 - 696	384 - 744		
Нагрев	Производительность (мин.–макс.)	кВт	3,2 (1,8 - 5,5)	4,0 (1,0 - 6,3)	6,0 (1,7 - 8,7)	
	Потребляемая мощность	кВт	0,58	0,80	1,55	
	Сезонная энергоэффективность SCOP		5,1 (A+++)	5,1 (A+++)	4,6 (A++)	
	Уровень звукового давления ВБ	дБ(А)	20-24-29-36-44	21-24-29-36-44	25-29-34-39-46	
	Уровень звукового давления НБ	дБ(А)	49	50	54	
Расход воздуха ВБ	м³/ч	240 - 792	240 - 792	342 - 876		
Максимальный рабочий ток	А	10,0	10,0	14,0		
Диаметр труб	жидкость	мм (дюйм)	6,35 (1/4)		6,35 (1/4)	
	газ	мм (дюйм)	9,52 (3/8)		12,7 (1/2)	
Фреоновый провод между блоками	длина	м	20	20	30	
	перепад высот	м	12	12	15	
Гарантированный диапазон наружных температур	охлаждение		-10 ~ +46°C по сухому термометру			
	нагрев		-15 ~ +24°C по влажному термометру ¹			
Завод (страна)		MITSUBISHI ELECTRIC CONSUMER PRODUCTS (THAILAND) CO., LTD (Таиланд)				
Внутренний блок	Потребляемая мощность	Вт	29	29	31	
	Размеры Ш×Г×В	мм	925×234×305(+17 мм датчик «3D I-SEE»)			
	Диаметр дренажа	мм	16	16	16	
	Вес	кг	13,5	13,5	13,5	
Наружный блок	Размеры Ш×Г×В	мм	800×285×550	800×285×550	840×330×880	
	Вес	кг	37,0	37,0	55,0	

¹ При интенсивной эксплуатации в режиме нагрева при отрицательной температуре наружного воздуха рекомендуется устанавливать в поддон наружного блока электрический нагреватель для предотвращения замерзания конденсата или использовать специальный наружный блок MUZ-FH VEHZ, имеющий встроенный нагреватель.

Наружные блоки

MUZ-FH25VE
MUZ-FH35VE
Размеры Ш×Г×В
800×285×550 мм



MUZ-FH50VE
Размеры Ш×Г×В
840×330×880 мм

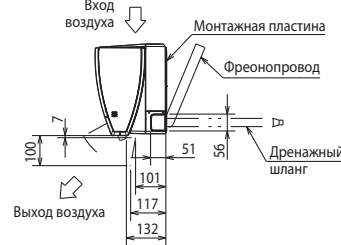
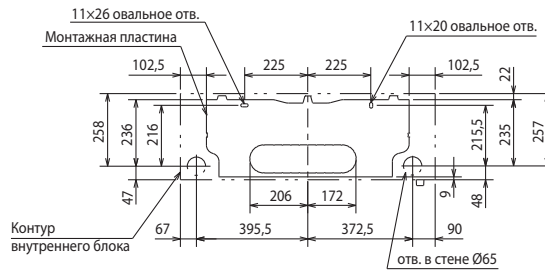
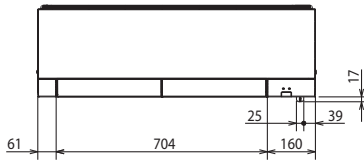
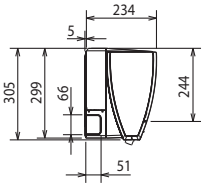


ОПЦИИ (АКСЕССУАРЫ)

	Наименование	Описание
1	MAC-3000FT-E	Сменный элемент дезодорирующего фильтра (рекомендуется замена при ухудшении эффективности дезодорирования)
2	MAC-2380FT-E	Сменный элемент бактерицидного фильтра с ионами серебра (рекомендуется замена 1 раз в год)
3	PAR-33MAAG	Полнофункциональный проводной пульт управления (для подключения необходим интерфейс MAC-333IF-E)
4	PAC-YT52CRA	Упрощенный проводной пульт управления (для подключения необходим интерфейс MAC-333IF-E)
5	MAC-889SG	Решетка наружного блока для изменения направления выброса воздуха (MUZ-FH25/35)
6	MAC-886SG-E	Решетка наружного блока для изменения направления выброса воздуха (MUZ-FH50)
7	MAC-1702RA-E MAC-1710RA-E	Кабель с разъемом для подключения к плате внутреннего блока внешнего сухого контакта (вкл/выкл) и выход (вкл/выкл) для резервного нагревателя. Длина кабеля 2 м — MAC-1702RA-E и 10 м — MAC-1710RA-E.
8	MAC-333IF-E	Комбинированный интерфейс для подключения к сигнальной линии M-NET VRF-систем City Multi, а также для подключения проводного пульта и внешних цепей управления и контроля.
9	MAC-397IF-E	Конвертер для подключения внешних цепей управления и контроля
10	MAC-567IF-E1	Wi-Fi интерфейс для местного и удаленного управления
11	ME-AC-KNX-1-V2	Конвертер для подключения в сеть KNX TP-1 (EIB)
12	ME-AC-MBS-1	Конвертер для подключения в сеть RS485/Modbus RTU
13	ME-AC-LON-1	Конвертер для подключения в сеть LonWorks
14	ME-AC-ENO-1	Конвертер для подключения в беспроводную сеть EnOcean

ВНУТРЕННИЕ БЛОКИ:

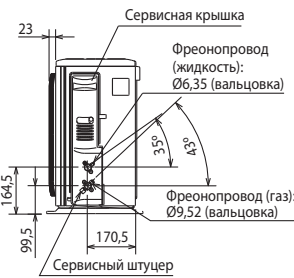
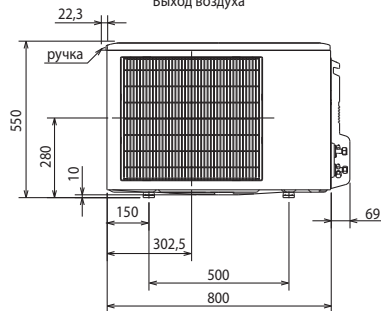
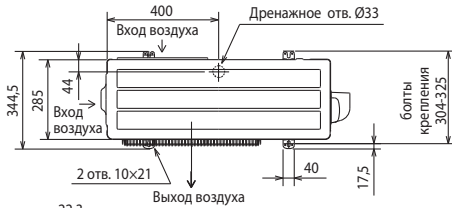
MSZ-FH25VE2
MSZ-FH35VE2
MSZ-FH50VE2



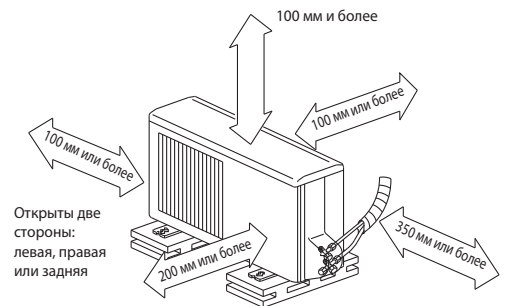
Фреон-провод	Изоляция	Ø37 (наружный диаметр)
	Жидкость	Ø6,35 - 0,39 м (вальцовка Ø6,35)
Газ	MSZ-FH25/35VE2: Ø9,52 - 0,34 м (вальцовка Ø9,52)	
	MSZ-FH50VE2: Ø9,52 - 0,43 м (вальцовка Ø12,7)	
Дренажный шланг	Наружный диаметр изоляции Ø28, наружный диаметр штуцера Ø16	

НАРУЖНЫЕ БЛОКИ:

MUZ-FH25VE
MUZ-FH35VE



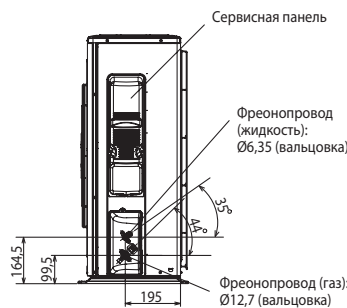
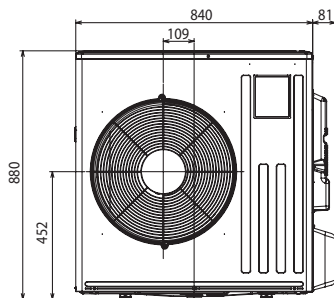
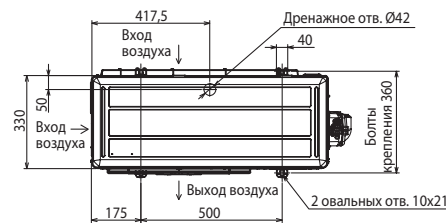
ПРОСТРАНСТВО ДЛЯ УСТАНОВКИ



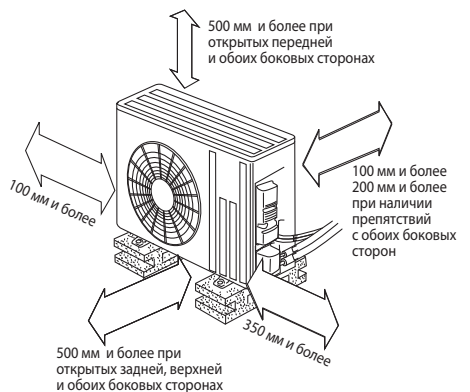
Если блок устанавливается на раме, то ее высота должна в 2 раза превышать максимальную высоту снежного покрова.

Дозаправка хладагента (R410A)	
MSZ-FH25/35	30 г/м × (длина трубы хладагента (м) - 7)

НАРУЖНЫЙ БЛОК MUZ-FH50VE



ПРОСТРАНСТВО ДЛЯ УСТАНОВКИ



Дозаправка хладагента (R410A)	
MSZ-FH50	20 г/м × (длина трубы хладагента (м) - 7)

Схема соединений внутреннего и наружного блоков

