

КОНДИЦИОНЕР С ИНВЕРТОРОМ

MSZ-LN VG

НАСТЕННЫЙ ВНУТРЕННИЙ БЛОК
(СЕРИЯ ПРЕМИУМ)

2,5–6,0 кВт (ОХЛАЖДЕНИЕ-НАГРЕВ)



MSZ-LN25-60VGR
рубиново-красный



MSZ-LN25-60VGB
черный оникс



MSZ-LN25-60VGV
перламутрово-белый



MSZ-LN25-60VGW
натуральный белый



ОПИСАНИЕ

Дизайн внутреннего блока серии ПРЕМИУМ — это сочетание простых форм, строгой геометрии линий и специального комбинированного пластика, который подобно лакокрасочному покрытию типа «металлик» имеет глубинную структуру и прозрачный верхний слой. Предусмотрено три цветовых решения на основе комбинированного пластика и одна линейка блоков белого цвета без прозрачного верхнего слоя.

- Хладагент R32 обеспечивает повышенную энергоэффективность. Например, система MSZ-LN25VG имеет сезонный коэффициент энергоэффективности в режиме охлаждения SEER=10,5.
- Датчик «3D I-SEE» создает трехмерную температурную картину помещения и находит в нем положение людей. На этих данных основаны режимы автоматического отклонения или наведения

воздушного потока, а также режим энергосбережения.

- Сложная система жалюзи создает оптимальную форму и скорость воздушной струи в режимах охлаждения и нагрева. Раздельное управление воздушными заслонками обеспечивает широкий охват помещения, а также комфортные условия одновременно для нескольких пользователей.
- Система очистки воздуха «Plasma Quad Plus» позволяет быстро избавиться от бактерий, вирусов, аллергенов и пыли, а также задерживает мелкодисперсные частицы PM2.5, содержащиеся в воздухе около оживленных городских магистралей, предприятий или ТЭЦ. Встроенный дезодорирующий фильтр эффективно удаляет неприятные запахи.
- Низкий уровень шума — 19 дБ (MSZ-LN25/35VG).

- Внутренние блоки комплектуются дезодорирующим фильтром и бактерицидным фильтром с ионами серебра.
- Установка на старые трубопроводы: при замене старых систем с хладагентом R22 на данные модели не требуется замена или промывка трубопроводов.
- При длине фреонпровода до 7 м не требуется дозаправка хладагента R32.

СЕРИЯ ПРЕМИУМ С НАСТЕННЫМ ВНУТРЕННИМ БЛОКОМ

		Внутренний блок (ВБ)	MSZ-LN25VG (B/R/V/W)	MSZ-LN35VG (B/R/V/W)	MSZ-LN50VG (B/R/V/W)	MSZ-LN60VG (B/R/V/W)
		Наружный блок (НБ)	MUZ-LN25VG	MUZ-LN35VG	MUZ-LN50VG	MUZ-LN60VG
Электропитание			220–240 В, 1 фаза, 50 Гц			
Охлаждение	Производительность (мин.–макс.)	кВт	2,5 (1,0 - 3,5)	3,5 (0,8 - 4,0)	5,0 (1,0 - 6,0)	6,1 (1,4 - 6,9)
	Потребляемая мощность	кВт	0,485	0,820	1,380	1,790
	Сезонная энергоэффективность SEER		10,5 (A+++)	9,5 (A+++)	8,5 (A+++)	7,5 (A++)
	Уровень звукового давления ВБ	дБ(А)	19-23-29-36-42	19-24-29-36-43	27-31-35-39-46	29-37-41-45-49
	Уровень звуковой мощности ВБ	дБ(А)	58	58	60	65
	Уровень звукового давления НБ	дБ(А)	46	49	51	55
Нагрев	Уровень звуковой мощности НБ	дБ(А)	60	61	64	65
	Расход воздуха ВБ	м³/ч	258-714	258-768	342-834	426-942
	Производительность (мин.–макс.)	кВт	3,2 (0,8 - 5,4)	4,0 (1,0 - 6,3)	6,0 (1,0 - 8,2)	6,8 (1,8 - 9,3)
	Потребляемая мощность	кВт	0,580	0,800	1,480	1,810
	Сезонная энергоэффективность SCOP		5,2 (A+++)	5,1 (A+++)	4,6 (A++)	4,6 (A++)
	Уровень звукового давления ВБ	дБ(А)	19-24-29-36-45	19-24-29-36-45	25-29-34-39-47	29-37-41-45-49
Максимальный рабочий ток		А	7,1	9,9	13,9	15,2
	Диаметр труб	жидкость	мм (дюйм)	6,35 (1/4)		
	газ	мм (дюйм)	9,52 (3/8)			12,7 (1/2)
Фреонпровод между блоками	длина	м	20			30
	перепад высот	м	12			15
Гарантированный диапазон наружных температур	охлаждение	°С	-10 ~ +46°С по сухому термометру			
	нагрев	°С	-15 ~ +24°С по влажному термометру (-20 ¹ ~ +24°С по влажному термометру)			
Завод (страна)			MITSUBISHI ELECTRIC CONSUMER PRODUCTS (THAILAND) CO., LTD (Таиланд)			
Внутренний блок	Потребляемая мощность	Вт	29	29	34	40
	Размеры ШхГхВ	мм	890×233×307 (+34)			
	Вес	кг	15,5			
Наружный блок	Размеры ШхГхВ	мм	800×285×550	800×285×550	800×285×714	840×330×880
	Вес	кг	35	35	40	55
	Заводская заправка фреона R32 (7 м)	кг	1,0	1,0	1,25	1,45

Наружный блок

Хладагент R32 Poku Poku вентилятор DC PAM накладка

SEER A+++ SCOP A+++ 25, 35, 50 25, 35

Внутренний блок

3D i-see Sensor

3D i-see Sensor вертикально червов Econo Cool 19 дБ(А) 25, 35

АВТО ПОТОК вертикально ПОТОК горизонтально двойная заслонка звукоизоляционный поток

Plasma Quad Plus AG ионы серебра Защита от грязи и пыли автономная нагревательная спираль i-see PEKIMI

НЕДЕЛЬНЫЙ ТАЙМЕР 24 АВТОСОНН АВТОРЕСТАРТ ЗИМНЕЕ ОХЛАЖДЕНИЕ

НАГРЕВ до -15°С опция ГРУПОВОЕ УПРАВЛЕНИЕ опция M-NET опция Wi-Fi Интернет упр.

MXZ опция 10°С опция Ночь РЕЗЕРВНОЕ СОЕДИНЕНИЕ

25/35 режим фиксирован

Служба ИСТОЧНИКОВ Официальный R32

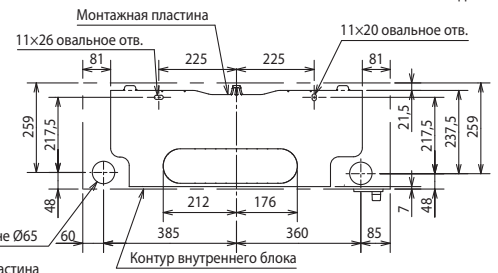
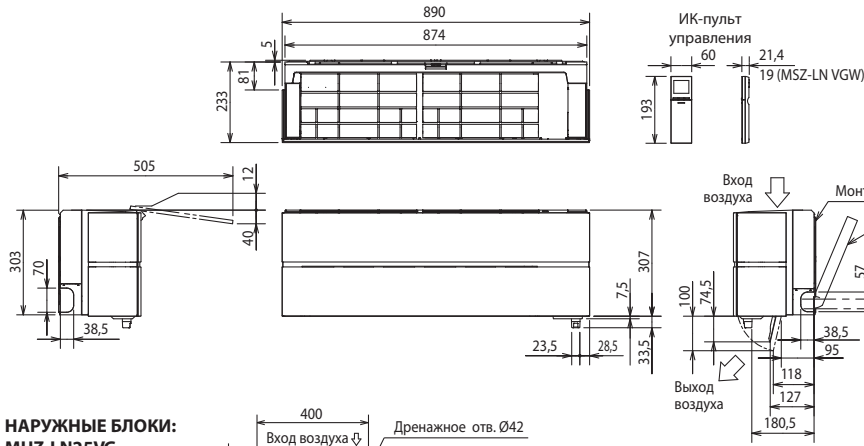
Plasma Quad Plus

¹ При интенсивной эксплуатации в режиме нагрева при отрицательной температуре наружного воздуха рекомендуется устанавливать в поддон наружного блока электрический нагреватель для предотвращения замерзания конденсата или использовать специальный наружный блок MUZ-LN VGHZ, имеющий встроенный нагреватель.

Размеры

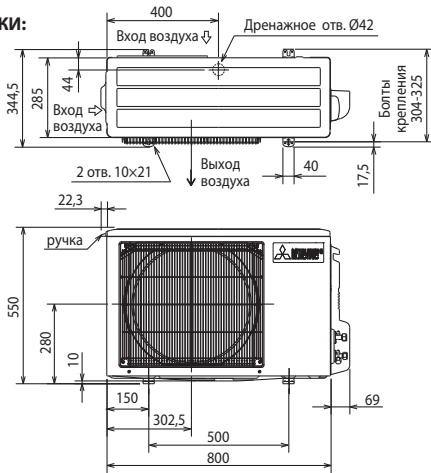
ВНУТРЕННИЕ БЛОКИ:
MSZ-LN25VG(B/R/V/W)
MSZ-LN35VG(B/R/V/W)

**MSZ-LN50VG(B/R/V/W)
MSZ-LN60VG(B/R/V/W)**

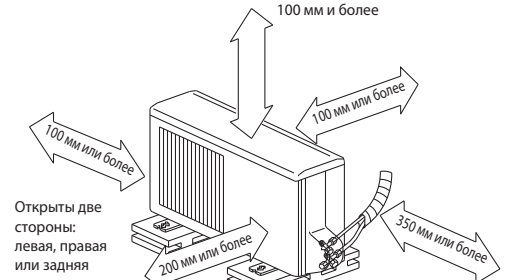


Фреон-провод	Изоляция	MSZ-LN25/35/50VG: Ø35 (наружный диаметр) MSZ-LN60VG: Ø37 (наружный диаметр)
	Жидкость	Ø6,35 - 0,5 м (вальцовка Ø6,35)
	Газ	MSZ-LN25/35/50VG: Ø9,52 — 0,45 м (вальцовка Ø9,52) MSZ-LN60VG: Ø9,52 — 0,45 м (вальцовка Ø12,7)
Дренажный шланг	Наружный диаметр изоляции Ø28, наружный диаметр штуцера Ø16	

НАРУЖНЫЕ БЛОКИ:
MUZ-LN25VG
MUZ-LN35VG



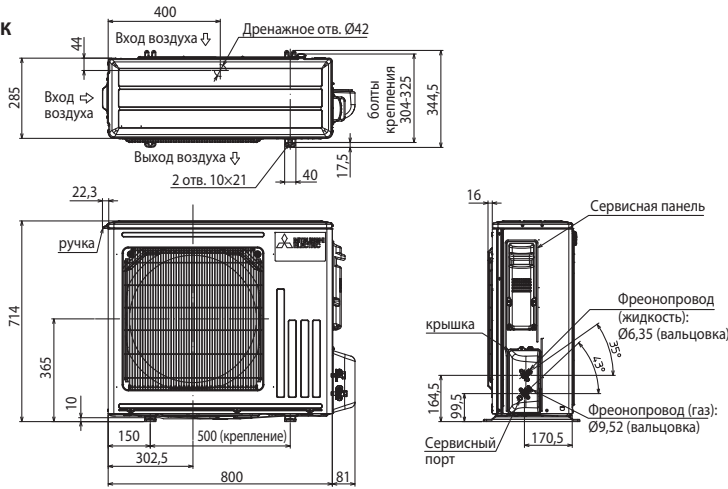
ПРОСТРАНСТВО ДЛЯ УСТАНОВКИ



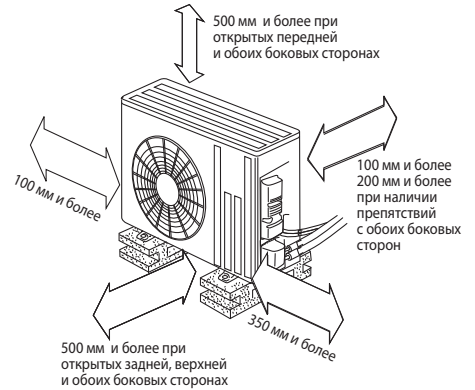
Если блок устанавливается на раме, то ее высота должна в 2 раза превышать максимальную высоту снежного покрова.

Дозаправка хладагента (R32) при длине свыше 7 м	
MSZ-LN25/35	20 г/м × (длина трубы хладагента (м) - 7)

НАРУЖНЫЙ БЛОК
MUZ-LN50VG



ПРОСТРАНСТВО ДЛЯ УСТАНОВКИ



Дозаправка хладагента (R32) при длине свыше 7 м	
MSZ-LN50/60	20 г/м × (длина трубы хладагента (м) - 7)

НАРУЖНЫЙ БЛОК
MUZ-LN60VG

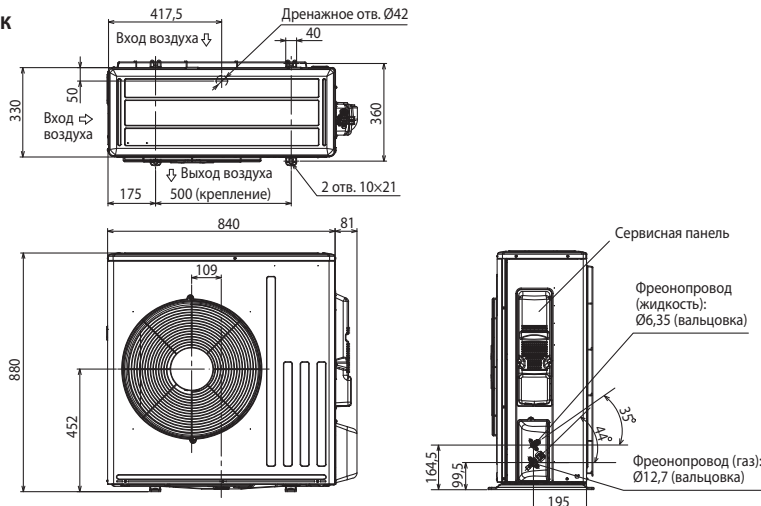


Схема соединений блоков

Кабель электропитания (автоматический выключатель):
MUZ-LN25/35VG: 3x1,5 мм² (10 A)
MUZ-LN50/60VG: 3x2,5 мм² (16 A)

