

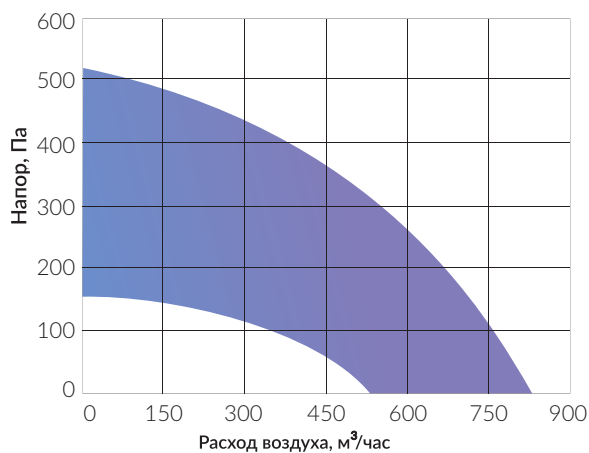
# Minibox.X-850

АРТИКУЛ X850

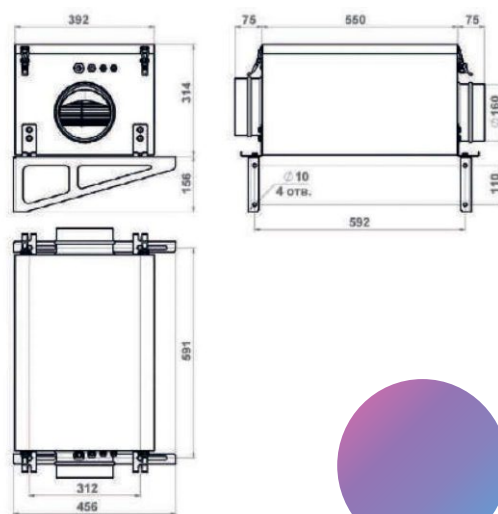


## Технические данные

|   |                    |
|---|--------------------|
| Тип вентилятора   | EC                 |
| Производительность, м <sup>3</sup> /час (с учётом фильтра G4)   | 850                |
| Уровень шума на выходе  | 27-37              |
| Мощность вентилятора, кВт   | 0,107              |
| Напряжение питания, В/Гц  | 220/50             |
| Класс защиты  | Ip55               |
| Габаритные размеры, мм  | 550x392x314        |
| Вес, кг   | 32                 |
| Размещение (внутреннее/наружное)  | Внутреннее         |
| Условия эксплуатации: температура наружного   | -25/+50            |
| Площадь, обслуживаемого помещения (для высоты потолка 3м, с однократным воздухообменом), м <sup>2</sup> | до 300             |
| Кабель электропитания, мм <sup>2</sup>  | КГ или ВВГнг 3x1,5 |
| Присоединительное отверстие, мм   | 160                |



## Производительность



● Диапазон работы с фильтрами G4