

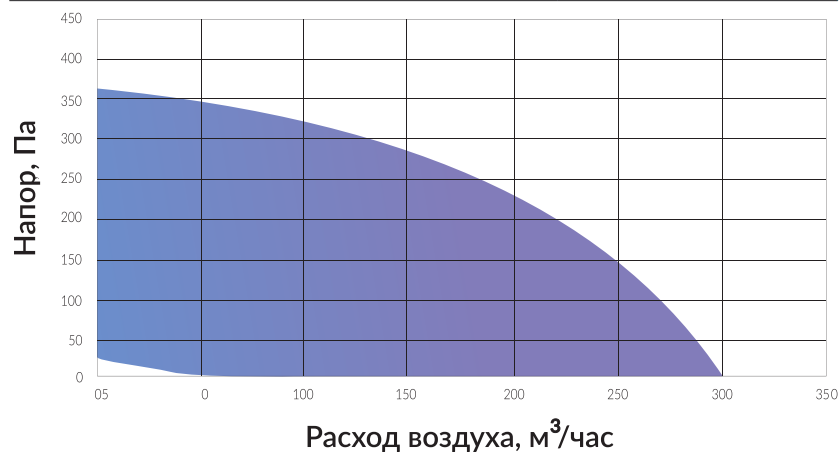
# Minibox.X-300

АРТИКУЛ X300

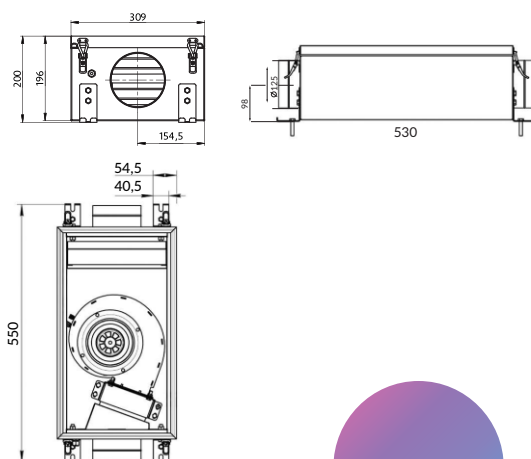


## Технические данные

Тип вентилятора	ЕС
Производительность, м <sup>3</sup> /час (с учётом фильтра G4)	325
Уровень шума на выходе	23-38
Мощность вентилятора, кВт	0,089
Напряжение питания, В/Гц	220/50
Класс защиты	Ip55
Габаритные размеры, мм	550x309x169
Вес, кг	15
Размещение (внутреннее/наружное)	Внутреннее
Условия эксплуатации: температура наружного	-30/+5
Площадь, обслуживаемого помещения (для высоты потолка 3м, с однократным воздухообменом), м <sup>2</sup>	до 110
Кабель электропитания, мм <sup>2</sup>	КГ или ВВГнг 3x1,5
Присоединительное отверстие, мм	125



## Производительность



Диапазон работы с фильтрами G4