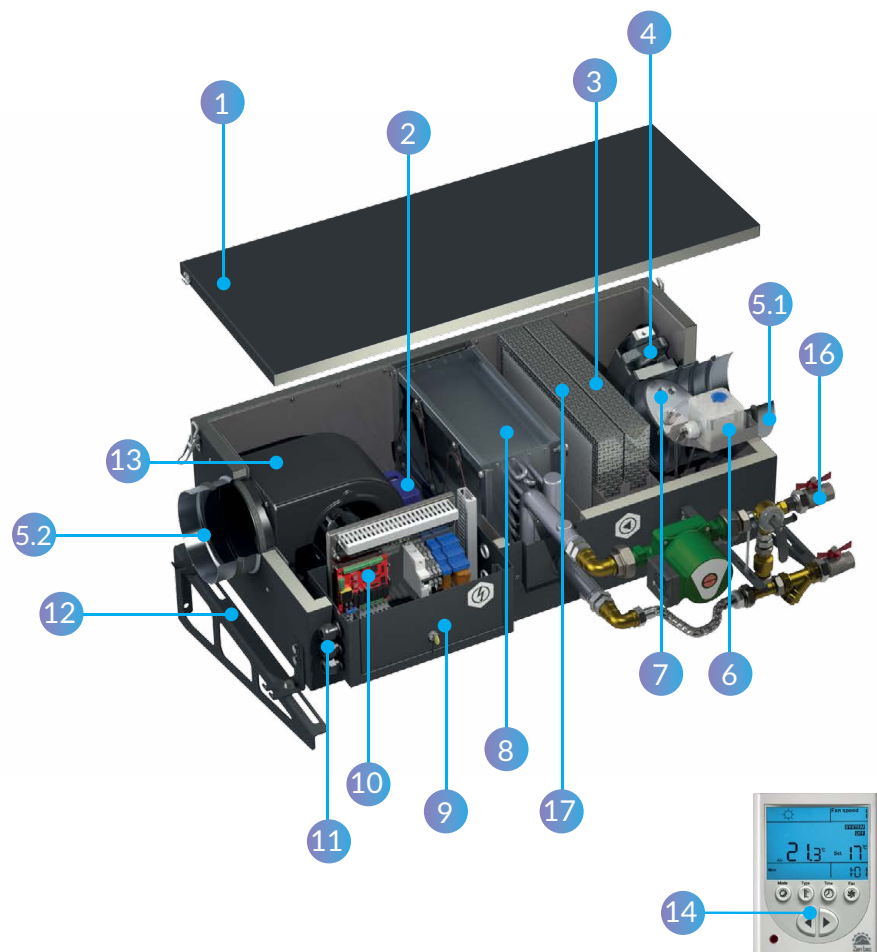


Minibox.W-650-1/13kW/G4

Артикул W650 (ЛЕВОСТОРОННЕЕ ИСПОЛНЕНИЕ)

Входит в стандартную комплектацию

1. Шумоизолированный корпус, толщиной 25 мм
2. Термостат защиты от замерзания (Danfoss, Дания)
3. Фильтр грубой очистки класса G4
4. Электропривод (Gruner, Германия)
5. Фланец
 - 5.1 Входной фланец
 - 5.2 Выходной фланец
6. Реле перепада давления PS500, (Shuft, Дания)
7. Дроссель-клапан с электроприводом
8. Водяной нагреватель (Россия)
9. Щит монтажный ЩМП, защита IP 31
10. Логический контроллер M100 (Zentec)/ универсальный контроллер Syberia v. 5.0
11. Промышленные гермоводы
12. Кронштейн вертикального монтажа
13. Вентилятор центробежный (EBMPAPST, Германия)
14. Панель управления
 - 14.1 Панель управления (Zentec, Россия)
 - 14.2 Панель управления Syberia v. 5.0 (GTC, Россия)
15. Датчик температуры (канальный) NTC10k (Shuft, Дания)



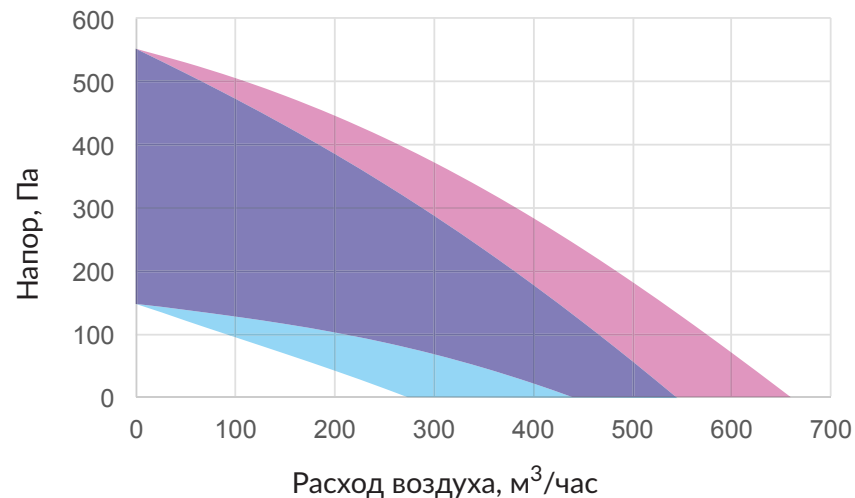
Доп. опции

16. Смесительный узел
17. Фильтр тонкой очистки класса F5





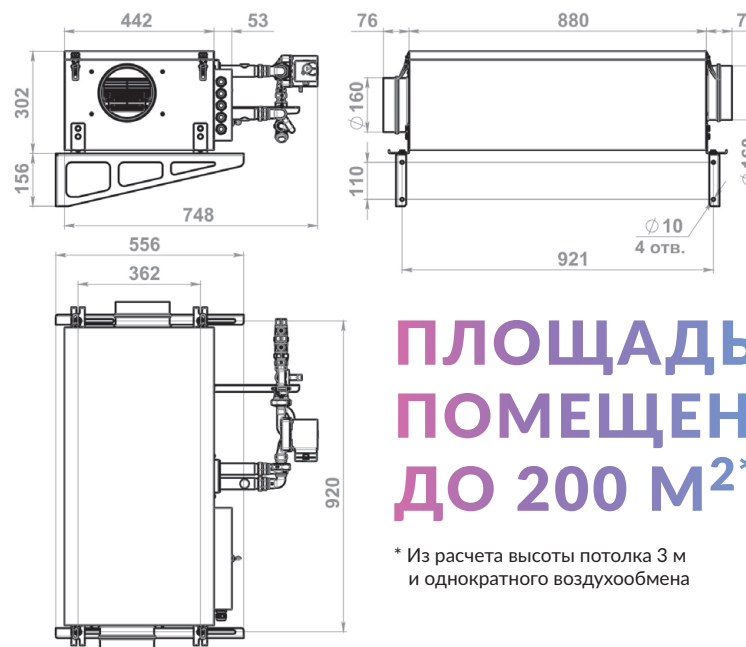
Технические данные

Тип вентилятора	ЕС
Производительность, м ³ /час	650
Уровень шума на выходе, dB	27-37
Мощность вентилятора, кВт	0,107
Тепловая мощность нагревателя, кВт	13
Количество скоростей	7 (Zentec) / 10 (GTC)
Напряжение питания, В/Гц	220/50
Кабель электропитания, мм ²	КГ или ВВГ нг 3x1,5
Кабель пульта управления	UTP 2x2x0,51
Класс защиты	IP20
Размещение	Внутреннее
Условия эксплуатации: температура наружного воздуха, °С	-35..+50
Температура выходного приточного воздуха, °С	+10..+30 (требуемое значение устанавливается с помощью панели управления)
Вес, кг	44
Габаритные размеры, мм	880x442x302
Габаритные размеры с СУ, мм	880x748x302



Производительность

-  Диапазон работы с фильтром G4
-  Диапазон работы с фильтрами G4+F5



Габаритные размеры

**ПЛОЩАДЬ
ПОМЕЩЕНИЯ
ДО 200 М²***

* Из расчета высоты потолка 3 м и однократного воздухообмена