

Minibox.E-1050-1/10kW/G4

АРТИКУЛ E1050

Блок-вставка. FKO-1050

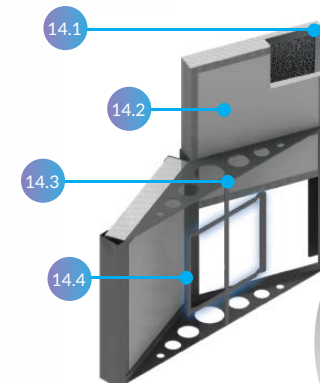
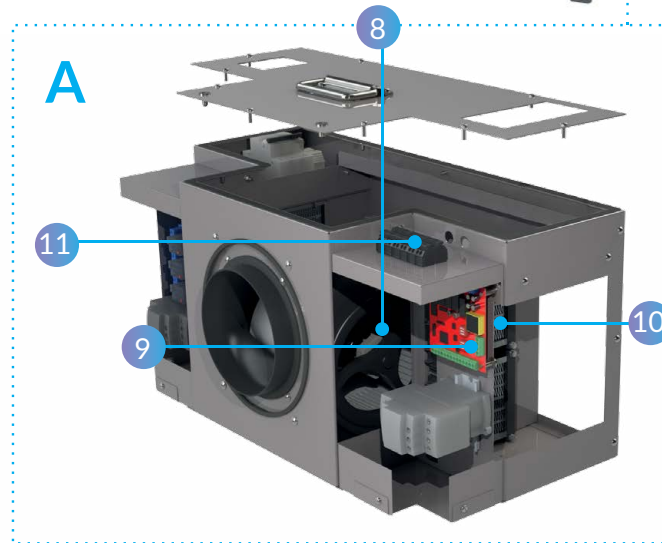
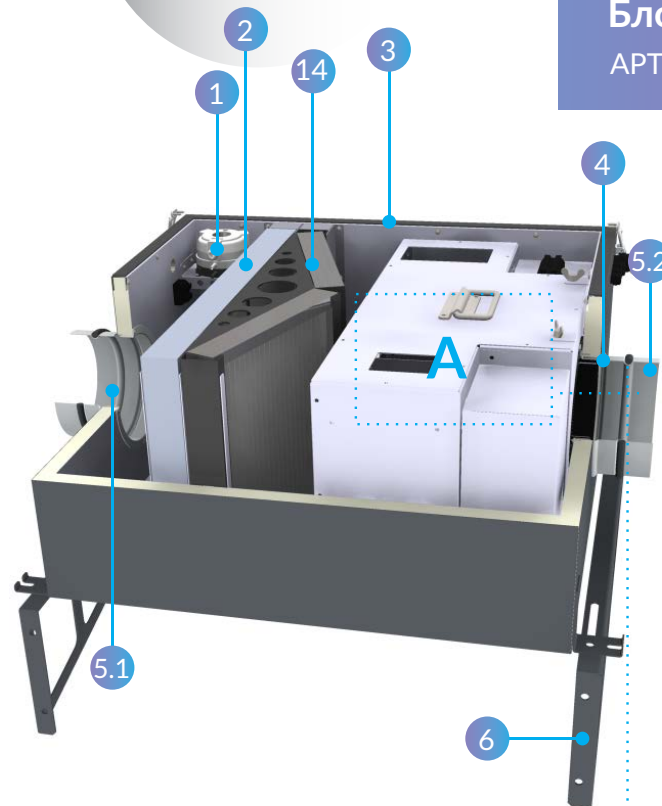
АРТИКУЛ FKO1050

Входит в стандартную комплектацию

1. Реле перепада давления PS500
2. Фильтр грубой очистки класса G4
3. Шумоизолированный корпус, толщиной 25 мм.
4. Гермовводы
5. Фланец
 - 5.1 Входной фланец
 - 5.2 Выходной фланец
6. Кронштейн вертикального монтажа
7. Панель управления
 - 7.1 Панель управления (Zentec, Россия)
 - 7.2 Панель управления Syberia v. 5. (GTC, Россия)
8. Вентилятор центробежный (EBMPAPST, Германия)
9. Логический контроллер M100 (Zentec) / универсальный контроллер Syberia v. 5.0 (GTC, Россия)
10. Нагревательные регистры
11. Клеммы для внешнего подключения
12. Датчик температуры (канальный) NTC10k
13. Дроссель-клапан с электроприводом

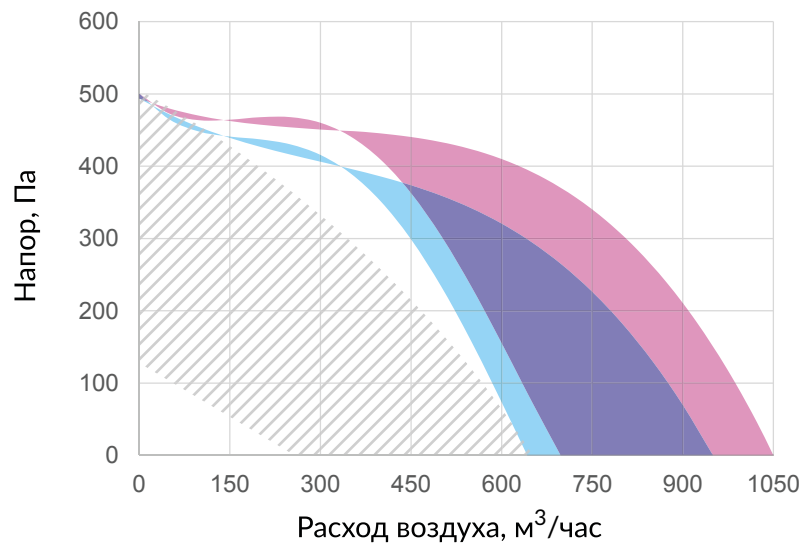
Доп. опции

14. Блок-вставка с усиленной фотокаталитической фильтрацией LED
 - 14.1 Угольно-адсорбционный фильтр
 - 14.2 Фотокаталитический фильтр
 - 14.3 Съемная вставка
 - 14.4 УФ-диоды
15. Фильтр тонкой очистки класса F5



Технические данные

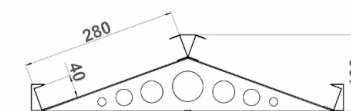
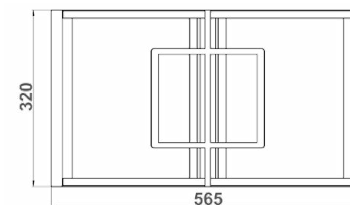
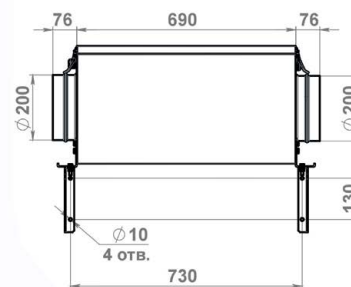
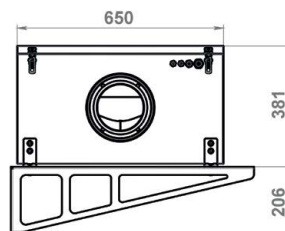
Тип вентилятора	ЕС
Производительность, м³/час	1050
Уровень шума на выходе, dB	28-52
Количество скоростей	7 (Zentec) / 10 (GTC)
Мощность вентилятора, кВт	0,230
Напряжение питания, В/Гц	380/50
Эл. мощность нагревателя, кВт	0,5-10
Тепловая мощность, кВт	15,5
Дельта температуры, °С	44
Кабель электропитания, мм²	КГ или ВВГнг 5x4
Кабель пульта управления	УТР 2x2x0,51
Класс защиты	IP44
Размещение	Внутреннее
Условия эксплуатации: температура наружного воздуха, °С	-30..+50
Температура выходного приточного воздуха, °С	+10..+30 (требуемое значение устанавливается с помощью панели управления)
Вес, кг	38
Габаритные размеры, мм	690x650x381



Производительность

- Диапазон работы с фильтром G4
- Диапазон работы с фильтрами G4+F5
- Диапазон работы с фильтрами G4+FKO

Габаритные размеры



**ПЛОЩАДЬ
ПОМЕЩЕНИЯ
ДО 350 М²**

* Из расчета высоты потолка 3 м и однократного воздухообмена