

# Minibox.Home-200

АРТИКУЛ H200

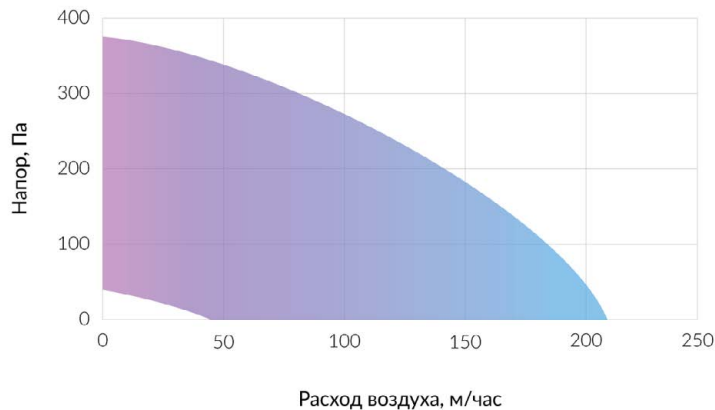
## Входит в комплектацию

1. Керамические нагреватели
2. Твердотельные реле
3. Реле перепада давления PS500
4. Электропривод воздушной заслонки
5. Вентилятор EBM PAPST
6. Монтажный кронштейн за стену
7. Заглушка бокового монтажа
8. Блок автоматики управления с контроллером
9. Защелка выдвижного блока
10. Фильтр глубокой очистки HEPA класса H11
11. Угльно-фотокаталитический фильтр
12. Фильтр грубой очистки класса G4
13. УФ-диоды
14. Дроссель-клапан
15. Внешний кожух из цинкованной стали
16. Съемный блок фильтров
17. Монтажный кронштейн на воздуховод 125 мм



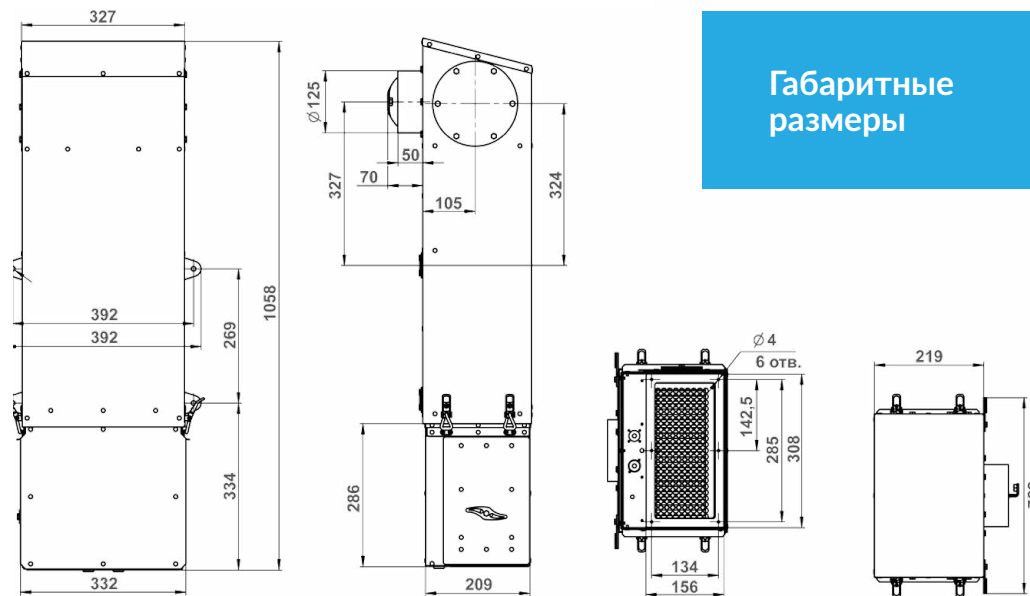
## Технические данные

Тип вентилятора	ЕС
Производительность, м³/час	200
Уровень шума на выходе, dB	26-37
Количество скоростей	7 (Zentec) / 10 (GTC)
Напряжение питания, В/Гц	220/50
Мощность вентилятора, кВт	0,083
Эл. мощность нагревателя, кВт	0,5-3,5
Тепловая мощность, кВт	4
Дельта температуры, °С	44
Кабель электропитания, мм²	КГ 3х2,5 или ВВГнг 3х2,5
Кабель пульта управления	УТР 2х2х0,51
Класс защиты	IP44
Размещение	Наружнее
Условия эксплуатации: температура наружного воздуха, °С	-30..+50
Температура выходного приточного воздуха, °С	+10..+30 (требуемое значение устанавливается с помощью панели управления)
Вес, кг	24
Габаритные размеры, мм	1058х392х219



## Производительность

## Габаритные размеры



# ПЛОЩАДЬ КВАРТИРЫ ДО 100 М²\*

\* Из расчета высоты потолка 3 м и однократного воздухообмена