

Minibox.Flat

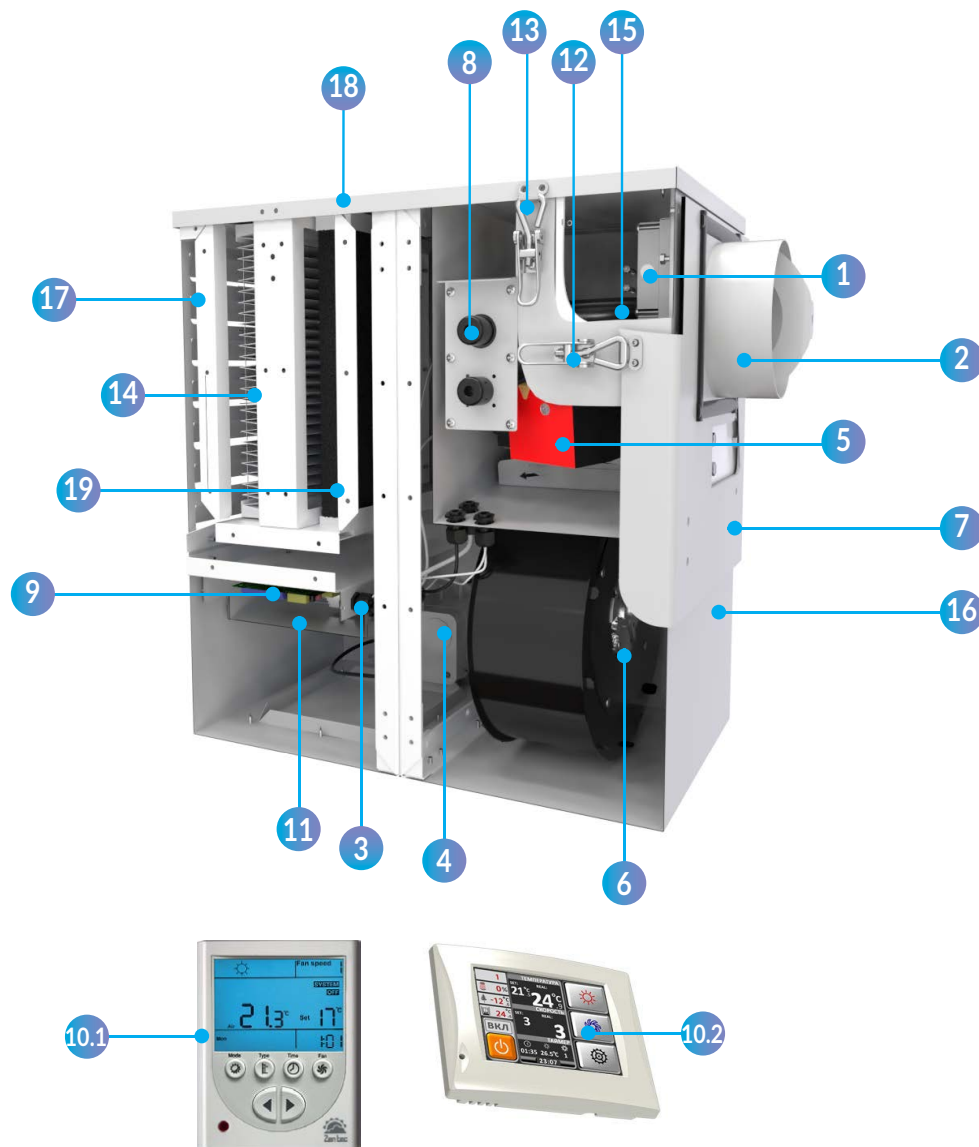
АРТИКУЛ FLAT

Входит в комплектацию

1. Керамические нагреватели
2. Монтажный кронштейн на воздуховод 125 мм
3. Твердотельные реле
4. Реле перепада давления PS500
5. Электропривод воздушной заслонки
6. Вентилятор EBM PAPST
7. Монтажный кронштейн на стену
8. Гермовводы
9. Логический контроллер M100 (Zentec, Россия)
/ универсальный контроллер Syberia v. 5.0 (GTC, Россия)
10. Панель управления
 - 10.1 Панель управления (Zentec, Россия)
 - 10.2 Панель управления Syberia v. 5.0 (GTC, Россия)
11. Блок автоматики управления
12. Защелка съемного блока
13. Защелка крышки
14. Фильтр грубой очистки класса G4
15. Дроссель-клапан
16. Внешний кожух из оцинкованной стали
17. Воздухозаборная решетка
18. Крышка

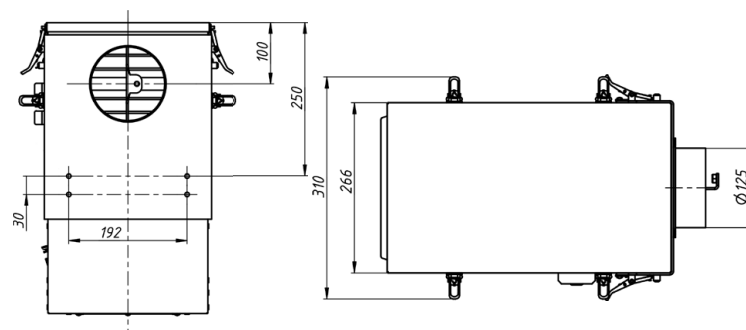
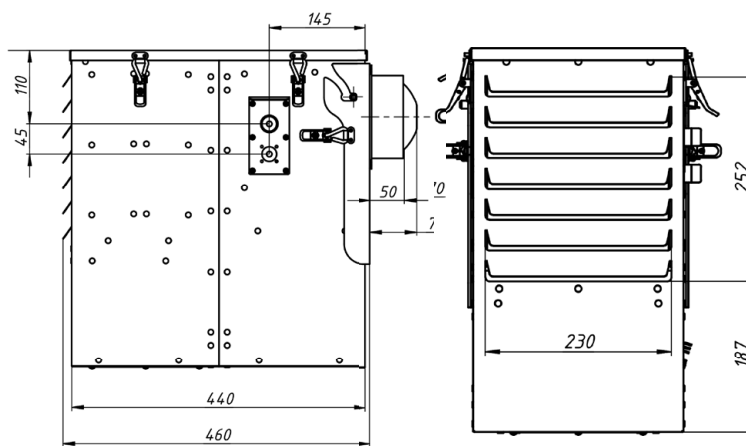
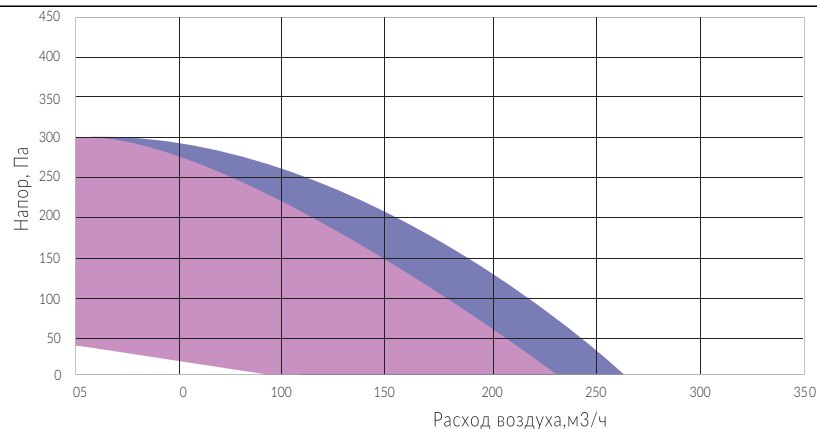
Доп. опции

19. Угльно-адсорбционный фильтр



Технические данные

Тип вентилятора	ЕС
Производительность, м³/час	250
Уровень шума на выходе, dB	27-38
Количество скоростей	7 (Zentec) / 10 (GTC)
Напряжение питания, В/Гц	220/50
Мощность вентилятора, кВт	0,083
Эл. мощность нагревателя, кВт	0,5-3,5
Тепловая мощность, кВт	4
Дельта температуры, °С	44
Кабель электропитания, мм²	КГ 3х2,5 или ВВГнг 3х2,5
Кабель пульта управления	УТР 2х2х0,51
Класс защиты	IP44
Размещение	Наружнее
Условия эксплуатации: температура наружного воздуха, °С	-30..+50
Температура выходного приточного воздуха, °С	+10..+30 (требуемое значение устанавливается с помощью панели управления)
Вес, кг	20
Габаритные размеры, мм	449х266х475



Производительность

- Диапазон работы с фильтром G4 (ячейковый/карманный)
- Диапазон работы с фильтрами G4+Угольно-адсорбционный

Габаритные размеры

ПЛОЩАДЬ ПОМЕЩЕНИЯ ДО 80 М²*

* Из расчета высоты потолка 3 м и однократного воздухообмена