

Универсальные наружные блоки



MDOU-12HN1-L



MDOU-18HN1-L



MDOU-24HN1-L



MDOU-36HN1-L



MDOU-48HN1-L
MDOU-60HN1-L

В универсальных наружных блоках полупромышленной серии (-L) устанавливается регулятор температуры конденсации и нагреватель картера. Это позволяет кондиционеру не только, не теряя своей производительности при работе на охлаждение при снижении температуры уличного воздуха ниже отметки в +15°C, но и использовать их для работы в режиме охлаждения при низких температурах окружающей среды.

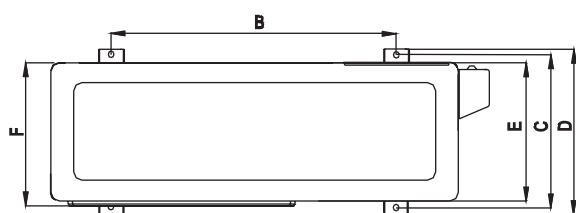
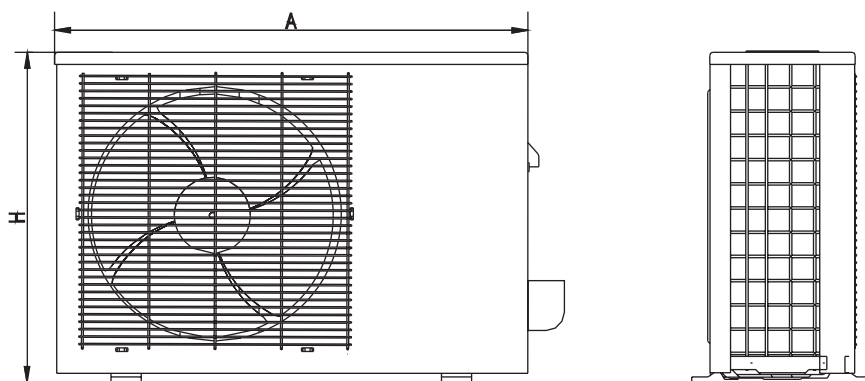
Наружные блоки с предустановленным низкотемпературным комплектом

Установленный производителем низкотемпературный комплект несет в себе ряд преимуществ:

- все необходимые регулировки произведены уже на заводе;
- не требуется самостоятельная установка низкотемпературного комплекта;
- не нарушаются гарантийные условия.

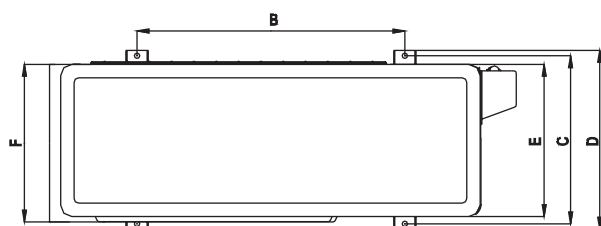
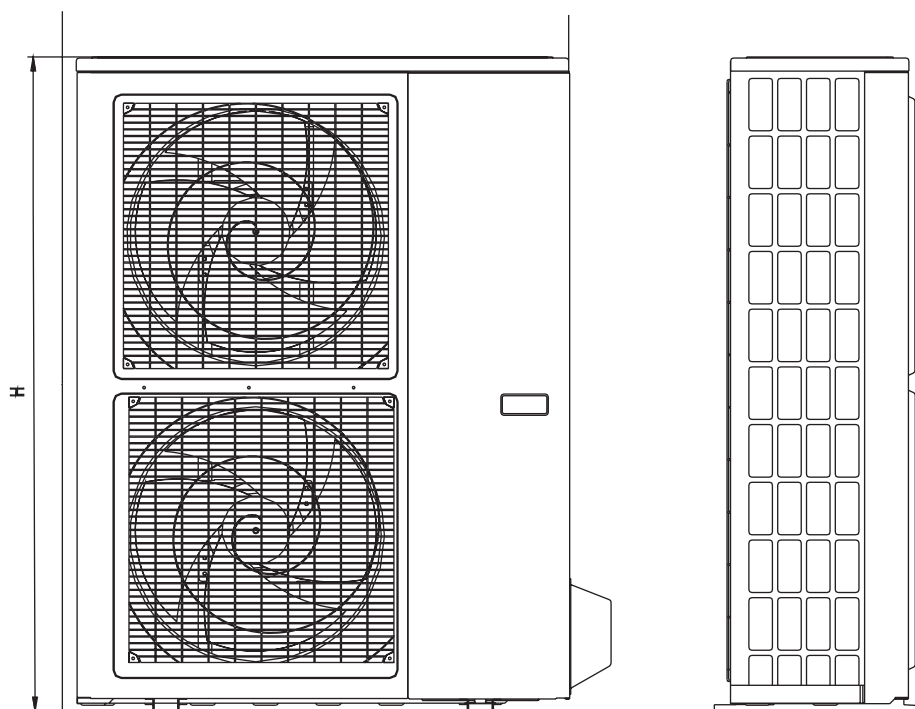
Модель		MDOU-12HN1-L	MDOU-18HN1-L	MDOU-24HN1-L	MDOU-36HN1-L	MDOU-48HN1-L	MDOU-60HN1-L	
Электропитание	В/Гц/Ф	220-240/50/1			380-400/50/3			
Модель компрессора		PA145G1C-4FTL	PA225M2CS-4KU2	PA290G2CS-4MU1	C-SBN303H8D	C-SBN373H8D	C-SBN453H8D	
Тип компрессора		Ротационный			Спиральный			
Бренд		GMCC	GMCC	GMCC	Sanyo	Sanyo	Sanyo	
Уровень шума	дБ(А)	56	58	59	61	63	63	
Хладагент	Тип	R410a						
	Заводская заправка	кг	1,1	1,4	1,8	2,4	3,25	3,2
Размер	Ш x В x Г	мм	780*540*250	760*590*285	842*700*320	990*965*345	900*1170*350	
Размер в упаковке	Ш x В x Г	мм	910*585*335	887*645*355	965*755*395	1120*1100*435	1032*1307*443	
Вес нетто		кг	29,8	37	49,2	85	93,2	97
Вес брутто	Наружный блок	кг	32	39	52,2	95	105	108
Диаметр труб	Жидкостная труба	мм (дюйм)	6,35 (1/4")		9,53 (3/8")	12,7 (1/2")		
	Газовая труба	мм (дюйм)	12,7 (1/2")		15,88 (5/8")	19 (3/4")		
	Максим. длина труб	м	15	25	25	30	50	50
Максим. перепад по высоте между внутренним и наружным блоками	м		8	15	15	20	25	25
Рабочие температурные границы, охлаждение	°C	-25°~-43°						
Рабочие температурные границы, обогрев	°C	-7°~-24°						
Максимальная потребляемая мощность	кВт	1,74	2,95	3,45	4,95	6,3	7,5	
Максимальный потребляемый ток	А	8,5	15	18	10	10,9	12,6	
Пусковой ток	А	27	40	66	48	66	67	

РАЗМЕРЫ



Модель	A	B	C	D	E	F	H
MDOU-12HN1-L	780	548	266	300	241	250	547
MDOU-18HN1-L	762	530	290	315	270	282	593
MDOU-24HN1-L	842	560	335	360	312	324	695
MDOU-36HN1-L	990	624	366	396	340	354	966

Размеры указаны в мм.



Модель	A	B	C	D	E	F	H
MDOU-48(60)HN1-L	900	590	378	400	330	340	1167

Размеры указаны в мм.

Кассетные кондиционеры



Беспроводной пульт дистанционного управления RG61
входит в стандартную комплектацию



Проводной пульт дистанционного управления KJR-120
опция

ON/OFF

Гарантия 3 года



Проводной пульт дистанционного управления KJR-12
опция

MDCD

7.03, 10.6, 14.1, 16.2 кВт

Кассетные сплит-системы (полноразмерные) – идеальное решение для поддержания комфортного микроклимата в помещениях большой площади, предполагающих большое скопление людей: офисы, магазины, кафе и рестораны, холлы различных учреждений.

Линейка полноразмерных систем кассетного типа MDV включает в себя модель производительностью 60 кВт (16.2 кВт). Применение блока такой мощности позволяет гарантированно поддерживать температуру в помещениях большой площади в рамках заданного значения, а также справляться с влиянием дополнительных теплопритоков.

Кондиционер легко монтируется за фальшпотолком, а элегантная декоративная панель станет стильным украшением любого интерьера. Цифровой дисплей, расположенный на лицевой панели внутреннего блока, обеспечивает удобство пользователя при работе с кондиционером. Для подключения центрального контроллера CCM03 необходимо приобрести модуль адресации NIM01.

Полупромышленные сплит-системы MDV оснащены функцией обнаружения утечки хладагента.

ПРЕИМУЩЕСТВА

Новая панель с независимым управлением жалюзи

Новая панель T-MBQ-02D7 поставляется с 2017 года. С помощью опционального проводного пульта KJR-120 можно управлять положением каждой жалюзи независимо, то есть можно с одной стороны полностью закрыть жалюзи, или придать створкам разное положение открытости.



Низкотемпературный комплект

Предустановленный низкотемпературный комплект обеспечивает работу кондиционера при температуре наружного воздуха до -25°C.

В межсезонье, при уличной температуре от +15°C до +5°C сохраняется 100% холодопроизводительность, что особенно актуально для помещений коммерческого назначения (например, магазинов).



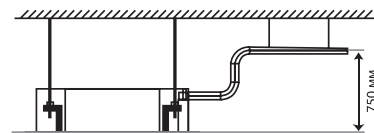
100% производительность

Распределение потока воздуха на 360°

Панель с круговым распределением воздушного потока обеспечивает быстрое и равномерное охлаждение или нагрев помещения. Воздух выдувается по восьми направлениям.

Дренажная помпа

Дренажная помпа для отвода конденсата на высоту до 750 мм предотвращает застаивание жидкости в дренажной системе.



Возможность подачи воздуха в соседние помещения.

Предусмотрена возможность подключения воздуховодов, что позволяет кондиционировать даже маленькие по площади помещения.



Дистанционное включение/выключение

С помощью установленных в кондиционере контактов можно организовать систему дистанционного включения/выключения.



Сверхтонкий корпус

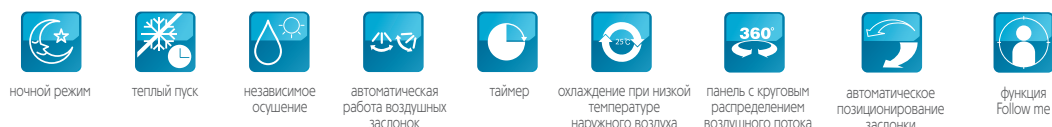
Высота внутреннего блока в новой серии MDCC уменьшена на 55 мм по сравнению с предыдущими сериями кондиционеров.



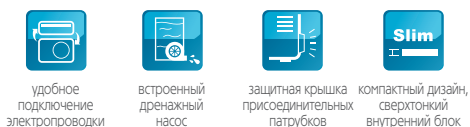
Мощность	Размеры		Изменение объема
	Предыдущие модели (серия MDCC)	Новые модели (серия MDCCD)	
18–24 кВтУ	840*230*840	840*205*840	13.3%↓
36–48 кВтУ	840*300*840	840*245*840	22.4%↓
60 кВтУ	840*300*840	840*287*840	4%↓

ФУНКЦИОНАЛЬНЫЕ ОСОБЕННОСТИ:

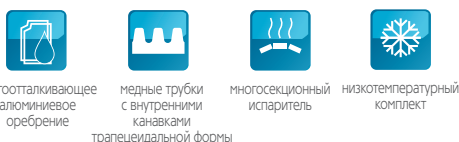
Функциональность и комфорт



Удобный монтаж



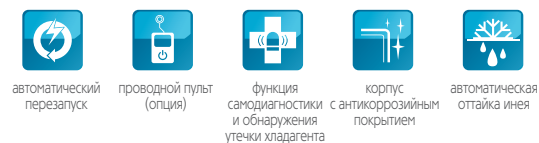
Эффективность



Здоровье и безопасность



Надежность и технологии

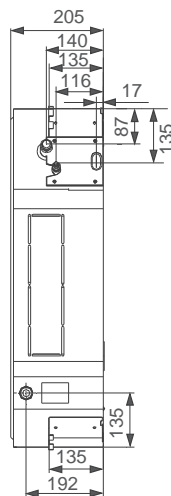
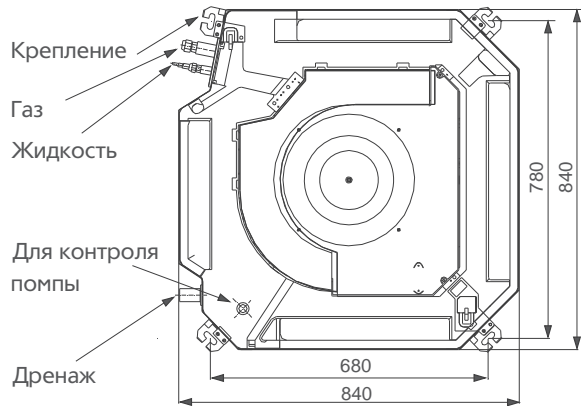


Модель	Внутренний блок	MDCCD-24HRN1	MDCCD-36HRN1	MDCCD-48HRN1	MDCCD-60HRN1	
Производительность	Охлаждение	кВт	7,03	10,6	14,1	16,2
	Нагрев	кВт	7,62	10,7	15,2	18,2
Электропитание		В/Гц/Ф	220-240-50-1			
Охлаждение	Номинальный ток	А	12,48	7	9,2	11
	Номинальная мощность	кВт	2,6	3,98	5,19	6,27
Нагрев	Номинальный ток	А	11,52	6,4	8,5	10,3
	Номинальная мощность	кВт	2,4	3,6	4,67	5,84
Рабочие показатели	Расход воздуха (Выс./Ср./Низк.)	м³/ч	1200/1050/900	1800/1600/1400	1900/1600/1400	2000/1700/1500
	Уровень шума (Выс./Ср./Низк.)	дБ(А)	50/45/41	51/47/43	53/48/44	53/48/44
	EER		2,71	2,65	2,71	2,57
	COP		3,18	3,25	3,2	3,06
Хладагент	Тип		R410a			
Размер	Ш x В x Г (ВБ)	мм	840x840x205	840x840x245	840x840x245	840x840x287
	Ш x В x Г (панель)	мм	950x950x55	950x950x55	950x950x55	950x950x55
Размер в упаковке	Ш x В x Г (ВБ)	мм	900x900x225	900x900x265	900x900x265	900x900x292
	Ш x В x Г (панель)	мм	1035x1035x90	1035x1035x90	1035x1035x90	1035x1035x90
Вес нетто	Внутренний блок	кг	22,1	25	27	29
	Панель	кг	5			
Вес брутто	Внутренний блок	кг	25,5	28,5	32	34
	Панель	кг	8			
Диаметр труб	Жидкостная труба	мм (дюйм)	9,53 (3/8")	12,7 (1/2")		
	Газовая труба	мм (дюйм)	15,88 (5/8")	19 (3/4")		
Подключение электропитания			наружный блок			
Количество проводов в межблочном кабеле и их сечение			6*1,5 мм²+2*0,5 мм²	6*1,5 мм²		

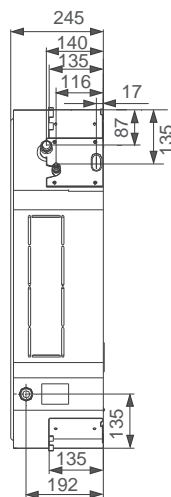
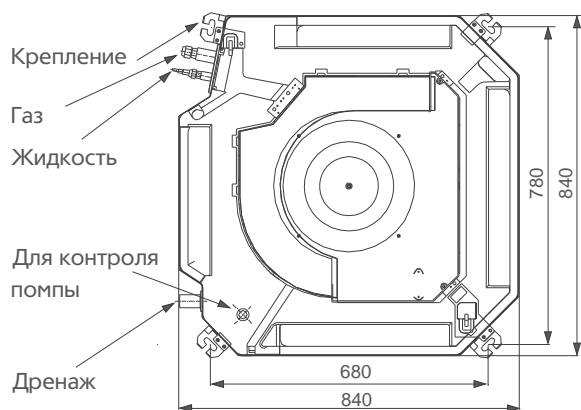
РАЗМЕРЫ

A (мм) = 205 (24к); 245 (36/48к); 287 (60к)

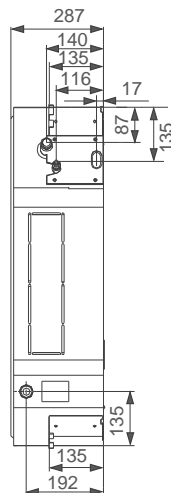
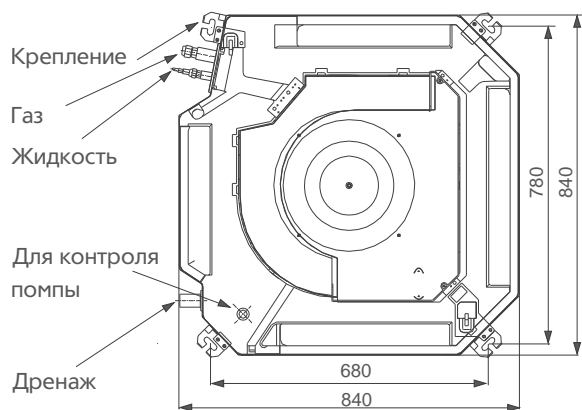
MDCD-24HRN1



MDCD-36HRN1, MDCD-48HRN1

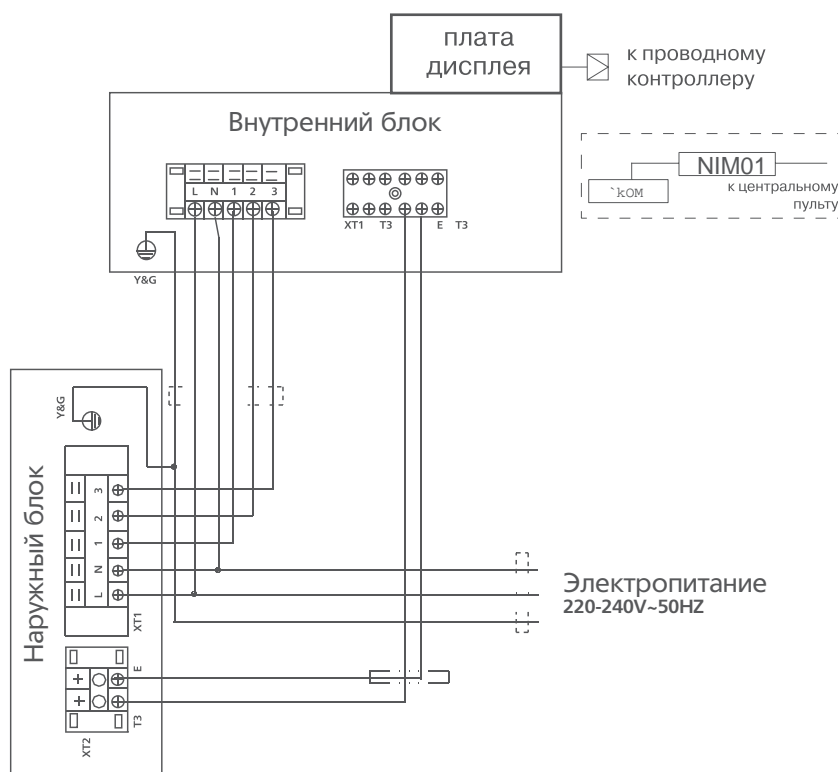


MDCD-60HRN1



СХЕМЫ МЕЖБЛОЧНЫХ СОЕДИНЕНИЙ

MDCD-24HRN1



MDCD-36HRN1 MDCD-48HRN1 MDCD-60HRN1

