

2 Серия SP

САМОВСАСЫВАЮЩИЕ НАСОСЫ С БОКОВЫМ КАНАЛОМ

Самовсасывающие, центробежные насосы в виде монолитного блока с боковым каналом и рабочем колесом с звездной формой с боковым каналом и турборотором. Спроектированные таким образом, чтобы сохранить способность всасывания воды даже если вода насыщена растворенными газами или если всасывающий трубопровод не заполнен жидкостью.

Латуньеvый рабочее колесо покрыт слоем никеля и расположен между двумя латуньеvыми уплотняющими пластинами, защищая насос от блокировки в результате поступающей коррозии.

Применение

- перекачивания воды бытового применения
- ирригационные системы клумб и огородов
- моющие системы и транспорт жидкости
- в областях применения в которых невозможна заливка насоса

Техническая характеристика

- Производительность до 45 л /мин (2,7 м3/ч)
- Высота подъема до 49 м
- Максимальное рабочее давление 8 бар
- Приспособленные к непрерывной работе
- Температура перекачиваемой жидкости: -10°C до +40°C
- Двигатель в закрытом корпусе с внешней вентиляцией и ребристым корпусом из алюминиевых сплавов
- Варианты
 Однофазная 220-240 В, 50 Гц, встроенный конденсатор и автоматическая защита от перегрузки
 Трехфазная 220-240 / 380-415 В, 50 Гц, защита от термической перегрузки не в объёме поставки.
- Диапазон мощности: до 0,75 кВт
- Класс изоляции: F
- Степень защиты: IP 44



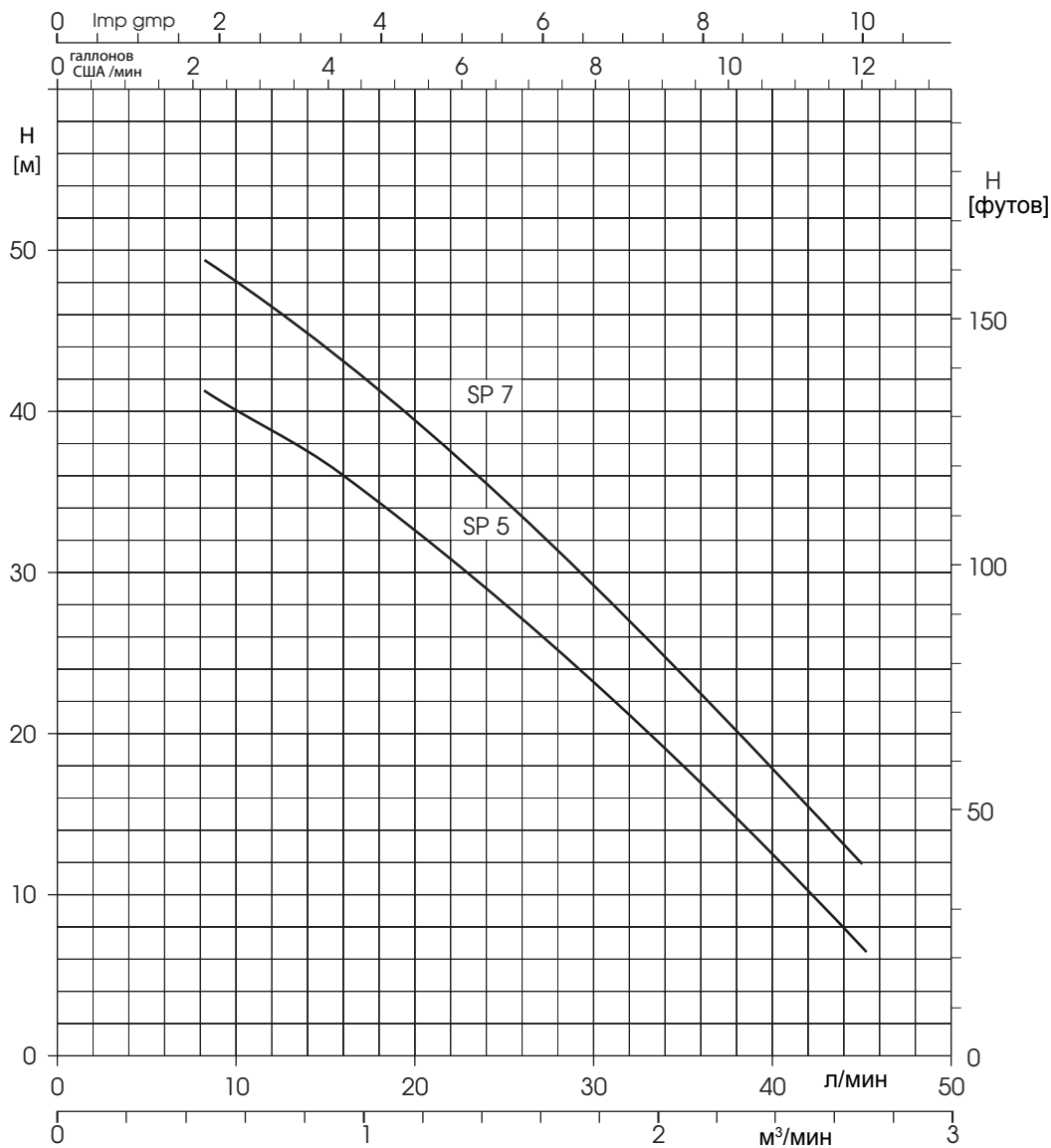
Перечень материалов

Элемент	материал
Корпус насоса Двигатель, основание насоса	чугун
Рабочее колесо	латунь с никелевым покрытием
Передняя крышка, задняя крышка диффузора, резьбовая пробка сливного отверстия	Латунь
Наконечник вала	Нержавеющая сталь(AISI 303 – DIN 1.43050)
Механическое уплотнение	графит, керамика, эластомеры NBR *)
Уплотнительные кольца	эластомеры NBR

*) выпускаются и другие варианты уплотнения

СЕРИЯ SP

Рабочие характеристики для 2850 обор./мин 50 Гц

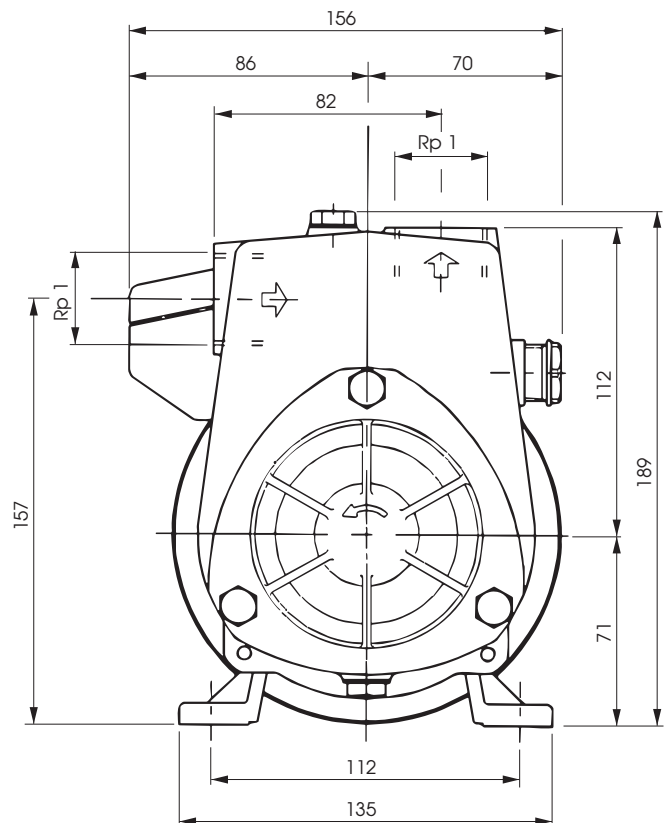
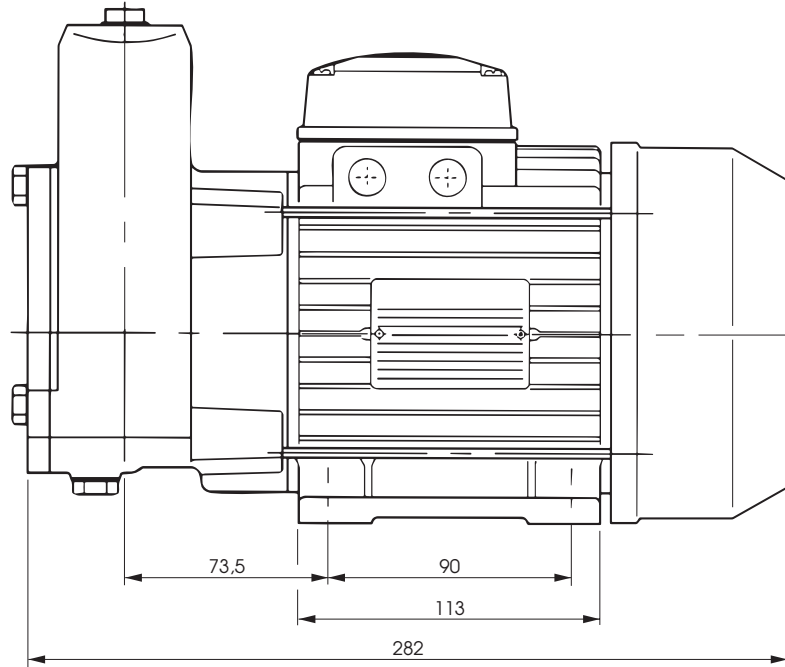


Тип насоса		кВт	НР	Потребляемая мощность кВт		Конденсатор		Номинальный ток (А)			Q=производительность										
Однофазный 220-240В 50 Гц	Трехфазный 220-240/380-415В 50 Гц			Однофазный	Трехфазный	мкФ	В	Однофазный 220-240В	Трехфазный 220-240В / 380-415В		л/мин				10	15	20	25	30	35	40
										м³/ч	Напор										
SP 5	SP5T	0,55	0,75	0,88	0,9	18	450	4,0	2,8	1,6				40	36	32	27	23	17,5	12	6,5
SP 7	SP7T	0,75	1	1,1	1,15	22	450	5,1	3,5	2				48	44	39	34	28,5	23	17,5	11,5

Указанные характеристики относятся к жидкости плотностью $\rho = 1,0 \text{ кг/дм}^3$ и при кинематической вязкости $\gamma = 1 \text{ мм}^2/\text{с}$

2

СЕРИЯ SP
Размеры и вес



Тип насоса	Вес кг
SP5 - SP5T	11
SP7 - SP7T	12