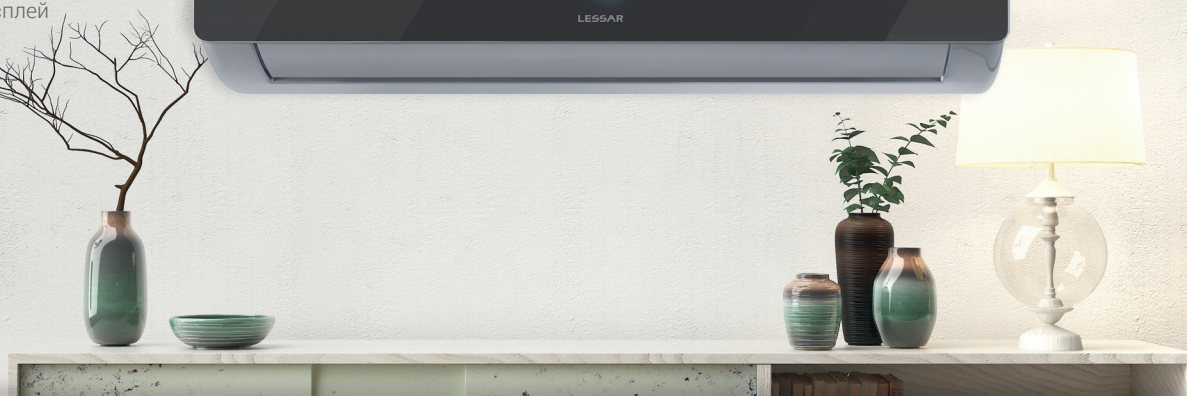


# Инверторные сплит-системы Ego



LED-дисплей



Изображение является схематичным. Для правильной установки см. инструкцию по установке.

## В комплекте



Пульт управления  
**LZ-KNP** (в комплекте)

## Описание

Сплит-система **Ego** — инверторный кондиционер класса «Комфорт+», объединивший в себе новейшие технологии и стильные дизайнерские решения. **Ego** — кондиционер переменной производительности, оснащенный высокоэффективным DC-инверторным компрессором и Wi-Fi модулем для максимально удобного управления сплит-системой.

## Отличительные особенности



### Темный зеркальный дизайн

Стильное исполнение в темных тонах для дизайнерских решений.



### Система удаленного управления

Серия оснащена Wi-Fi модулем, позволяющим управлять кондиционером с помощью любого мобильного устройства\*.



### Функции Follow me и «Самоочистка»

Follow me — изменяет режим работы, обеспечивая комфортную температуру в соответствии со значением датчика температуры, встроенного в дистанционный пульт управления.



### Класс энергоэффективности A

Сплит-системы соответствуют предписаниям по энергоэффективности Европейской Директивы ERP (Energy related products).



### Японский DC-инверторный компрессор

Позволяет экономить до 50% электроэнергии по сравнению с кондиционерами постоянной производительности.



### Комбинированный фильтр

Способствует эффективному очищению воздуха для создания комфортного микроклимата.

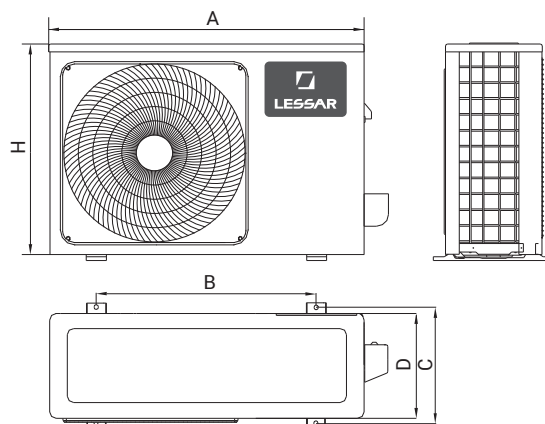
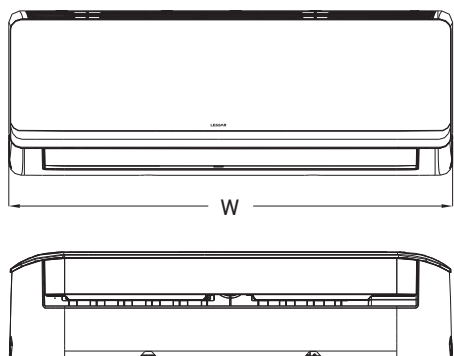


### 1W StandBy

В режиме ожидания кондиционер переключается в энергосберегающий режим, расходуя 1 Вт/ч электроэнергии, что на 80% ниже потребления обычного кондиционера (4–5 Вт/ч).

\* Официальная нотификация № RU0000038163 от 18.06.2018

## Габаритные размеры



Модель (внутренний блок)	W, мм	D, мм	H, мм
LS-HE09KNA2AC	722	187	290
LS-HE12KNA2AB	802	189	297

Модель (наружный блок)	A, мм	H, мм	D, мм	B, мм	C, мм
LU-HE09KNA2AC	770	555	300	487	298
LU-HE12KNA2AB	800	554	333	514	340

\* Размер A указан без учета защитного кожуха и вентилялей.

## Технические характеристики

NEW

NEW

Сплит-система		LS-HE09KNA2AC/ LU-HE09KNA2AC	LS-HE12KNA2AB/ LU-HE12KNA2AB
Холодопроизводительность	BTU	9000 (от 4200 до 11 300)	12 000 (от 2700 до 15 400)
	кВт	2,63 (от 1,23 до 3,31)	3,51 (от 0,79 до 4,51)
Теплопроизводительность	BTU	10 000 (от 3100 до 12 800)	13 000 (от 3700 до 16 800)
	кВт	2,93 (от 0,9 до 3,75)	3,8 (от 1,08 до 4,92)
EER (класс)		3,51 (A)	3,25 (A)
COP (класс)		3,81 (A)	3,75 (A)
<b>Потребляемая мощность</b>			
Охлаждение	кВт	0,750 (от 0,90 до 1,270)	1,082 (от 0,100 до 1,740)
Обогрев	кВт	0,770 (от 0,140 до 1,340)	1,016 (от 0,170 до 1,760)
<b>Рабочий ток</b>			
Охлаждение	A	3,3 (от 0,4 до 5,5)	4,7 (от 0,4 до 7,5)
Обогрев	A	3,4 (от 0,6 до 5,8)	4,5 (от 0,7 до 7,6)
Напряжение / Частота источника питания	ф./В/Гц	1 / 220 / 50	
Хладагент		R410A	
Количество хладагента	г	700	950
Объем рециркулируемого воздуха внутреннего блока	м³/ч	230 / 309 / 416	294 / 478 / 539
<b>Внутренний блок</b>			
Размеры (Ш × Г × В)	мм	722 × 187 × 290	802 × 189 × 297
Упаковка (Ш × Г × В)	мм	790 × 270 × 370	875 × 285 × 375
Масса (нетто / брутто)	кг	7,3 / 9,7	8,2 / 10,7
Уровень шума мин. / макс.	дБ	20 / 23 / 31 / 39	21 / 22 / 32 / 38
<b>Наружный блок</b>			
Марка компрессора		GMCC	
Размеры (Ш × Г × В)	мм	720 × 270 × 495	800 × 333 × 554
Упаковка (Ш × Г × В)	мм	835 × 300 × 540	920 × 390 × 615
Масса (нетто / брутто)	кг	26,6 / 29	29,1 / 31,9
Максимальный уровень шума	дБ	55	53
<b>Соединительные трубы</b>			
Жидкостная линия	мм	6,35	6,35
Газовая линия	мм	9,53	9,53
Максимальная длина трубопровода	м	25	25
Максимальный перепад высот	м	10	10
Дозаправка хладагентом (свыше 5 метров)	г	15	15
Рекомендуемая площадь помещения	м²	до 26	до 35
Сечение кабеля питания	мм²	3 × 1,5	
Сечение соединительного кабеля	мм²	5 × 1,5	
Автомат токовой защиты	A	16	
<b>Допустимая темп. наружного воздуха</b>			
Охлаждение	°C	от -15 до +50	
Обогрев	°C	от -15 до +30	

Класс энергетической эффективности определен в соответствии с приказом МинПромТорга РФ № 357 от 29.04.10 (ред. от 12.12.11).