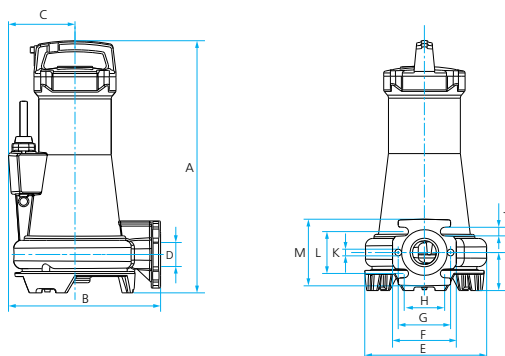


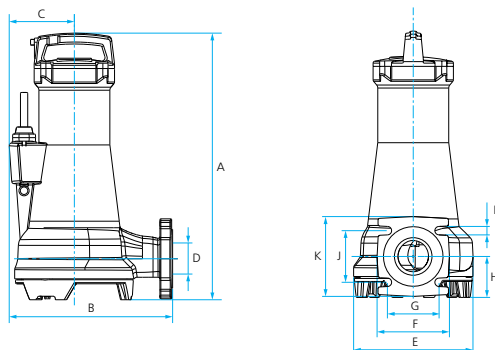
РАЗМЕРЫ И ВЕС

DRAINEX 500/ DRAINEX 501/ DRAINEX 502



	A	B	C	D	E	F	G	H	I	J	K	L	M	Вес, кг
DRAINEX 500	526	317	139	50	256	134	110	85	80	18	14	88	140	51
DRAINEX 501	526	317	139	50	256	134	110	85	80	18	14	88	140	51
DRAINEX 502	526	317	139	50	256	134	110	85	80	18	14	88	140	51

DRAINEX 600/ DRAINEX 601/ DRAINEX 602



	A	B	C	D	E	F	G	H	I	J	K	Вес, кг
DRAINEX 600	567	348	139	65	254	154	110	87	18	110	170	56
DRAINEX 601	567	348	139	65	254	154	110	87	18	110	170	56
DRAINEX 602	567	348	139	65	254	154	110	87	18	110	170	56