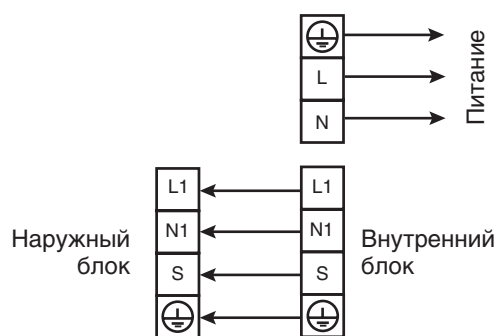


## Напольно-подпотолочные внутренние блоки (DC-инвертор)

Модель внутреннего блока		CUA-18HVR1	CUA-24HVR1	CUA-36HVR1
Модель внешнего блока		COU-18HDR1	COU-24HDR1	COU-36HDR1
Электропитание		В/ф/Гц	220~240/1/50	220~240/1/50
Охлаждение	Производительность	кВт	5,3 (2,0–5,6)	7,0 (3,5–8,0)
	Потребляемая мощность	Вт	420–1 840	600–3 000
	Номинальный ток	А	1,8–7,8	2,5–13
	EER	—	5,6	5,6
Обогрев	Производительность	кВт	5,3 (3,0–6,0)	7,0 (4,5–8,5)
	Потребляемая мощность	Вт	640–1 640	1 500–2 600
	Номинальный ток	А	3–8,0	5,5–11
	COP	—	4,0	4,0
Производительность по воздуху		м³/ч	900	1 150
Уровень звукового давления		дБ(А)	46~58	53~60
Размеры (Ш×В×Г)		мм	1 245×680×240	1 245×680×240
Размеры упаковки (Ш×В×Г)		мм	1 325×770×330	1 325×770×330
Вес нетто/брутто		кг	34/40	34/40
Хладагент		Тип	R410A	R410A
Диаметр жидкостной линии		мм	∅6,35	∅9,52
Диаметр газовой линии		мм	∅12,7	∅15,88
Диаметр дренажа		мм	DN25	DN25
В комплекте		Беспроводной пульт дистанционного управления		

### Электрические схемы подключения

**CUA-18HVR1&COU-18HDR1;  
CUA-24HVR1&COU-24HDR1**



**CUA-36HVR1&COU-36HDR1**

