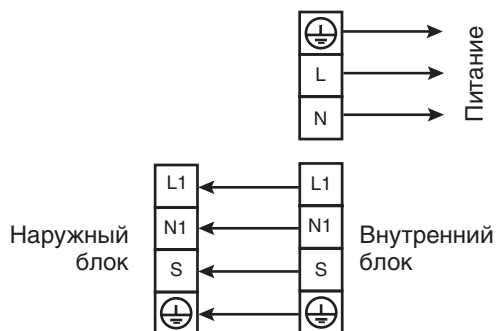


Четырехпоточные кассетные внутренние блоки (DC-инвертор)

Модель внутреннего блока			CCA-18HVR1	CCA-24HVR1	CCA-36HVR1
Модель внешнего блока			COU-18HDR1	COU-24HDR1	COU-36HDR1
Декоративная панель			SP-S046D	SP-S046D	SP-S046D
Электропитание		В/ф/Гц	220~240/1/50	220~240/1/50	220~240/1/50
Охлаждение	Производительность	кВт	5,3 (2,0–5,6)	7,0 (3,5–8,0)	10,5 (6,6–12,8)
	Потребляемая мощность	Вт	420–1 840	600–3 000	1 050–4 600
	Номинальный ток	А	1,8–7,8	2,5–13,0	4,2–24,8
	EER	—	5,6	5,6	5,1
Обогрев	Производительность	кВт	5,3 (3,0–6,0)	7,0 (4,5–8,5)	10,5 (7,35–13,2)
	Потребляемая мощность	Вт	640–1 640	1 500–2 600	1 100–4 150
	Номинальный ток	А	3–8,0	5,5–11,0	4,4–18,5
	COP	—	4,0	4,0	3,8
Производительность по воздуху		м³/ч	900	1 100	1 800
Уровень звукового давления		дБ(А)	46~58	56~63	53~61
Размеры (Д×В×Ш)	Корпус	мм	840×840×230	840×840×230	840×840×285
	Панель	мм	950×950×50	950×950×50	950×950×50
Размеры упаковки (Д×В×Ш)	Корпус	мм	985×920×265	985×920×265	920×920×310
	Панель	мм	1 030×1 030×105	1 030×1 030×105	1 030×1 030×105
Вес нетто/брутто	Корпус	кг	25/30	24/30	30,5/36,0
	Панель	кг	5,4/8,0	5,4/8,0	5,4/8,0
Хладагент		Тип	R410A	R410A	R410A
Диаметр жидкостной линии		мм	∅6,35	∅9,52	∅9,52
Диаметр газовой линии		мм	∅12,7	∅15,88	∅15,88
Диаметр дренажа		мм	DN25	DN25	DN25
В комплекте			Беспроводной пульт дистанционного управления		

Электрические схемы подключения

CCA-18HVR1&COU-18HDR1;
CCA-24HVR1&COU-24HDR1



CCA-36HVR1&COU-36HDR1

