

360°  
РАСПРЕДЕЛЕНИЕ  
ВОЗДУХА

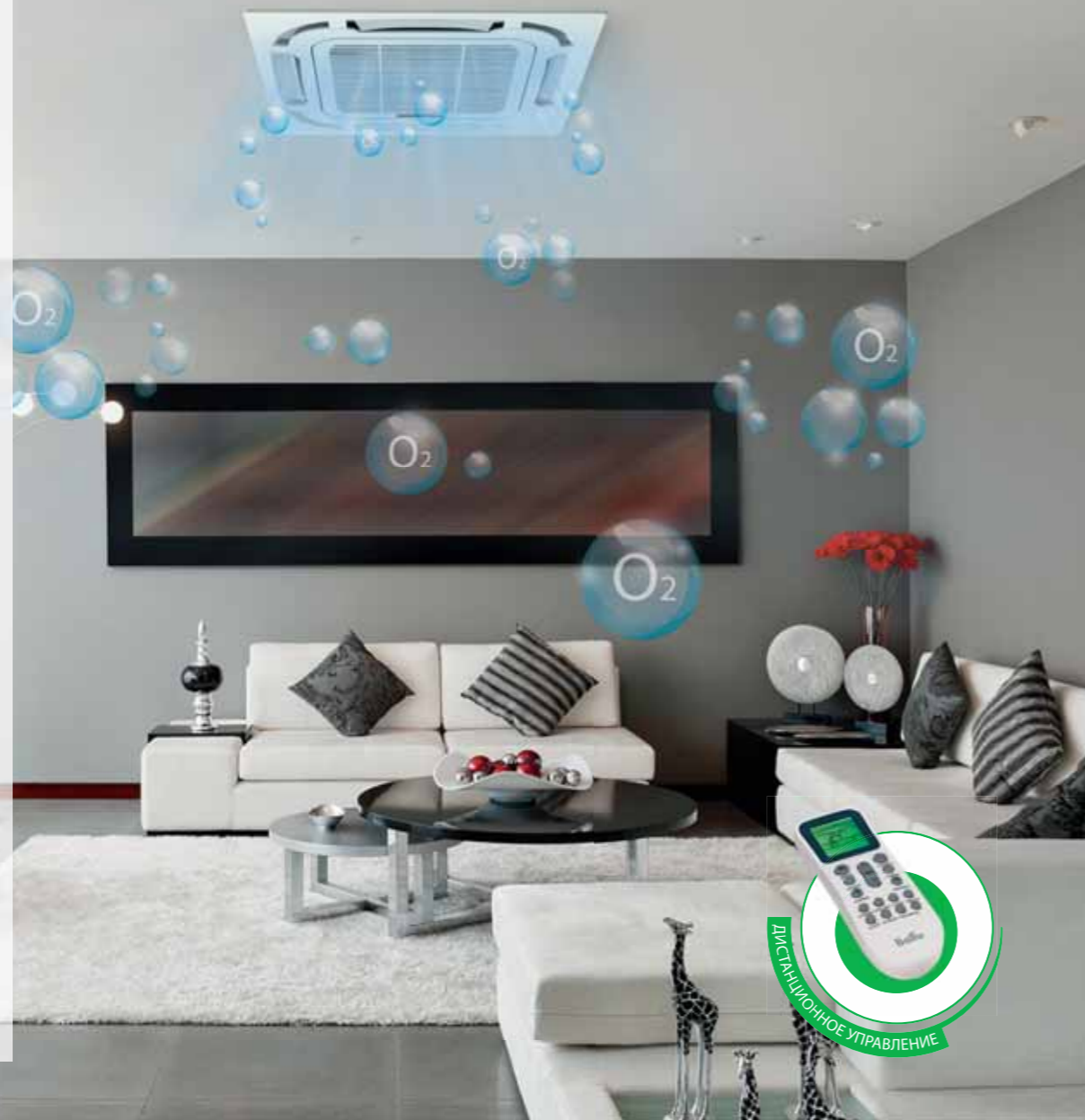
-15°C  
НАДЕЖНАЯ  
РАБОТА

ПОМПА  
ВСТРОЕННАЯ  
ДРЕНАЖНАЯ

50 м  
ДЛИНА  
ТРАССЫ

UNIVERSAL  
ВНЕШНИЕ  
БЛОКИ

O<sub>2</sub>  
ПОДМЕС СВЕЖЕГО  
ВОЗДУХА

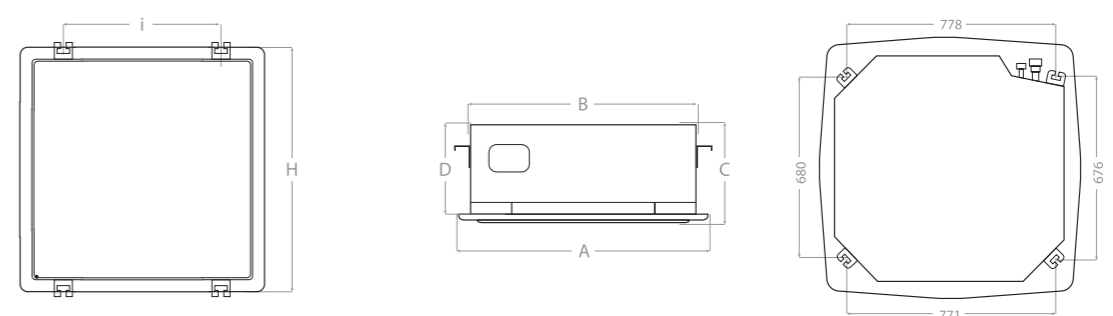


## Полупромышленные сплит-системы кассетного типа



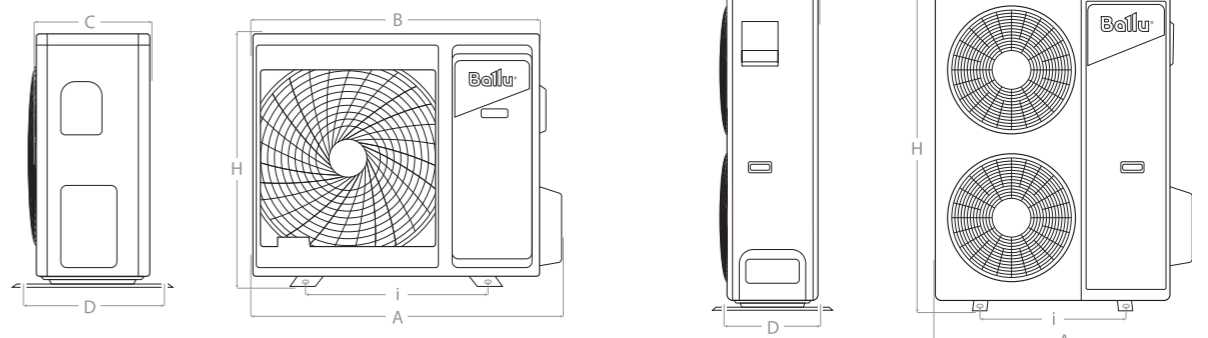
Полупромышленные кассетные сплит-системы Ballu оснащены опцией «зимний комплект» и оптимизированным алгоритмом системы управления. Сплит-система способна охлаждать помещения до 165 кв.м. даже при действительно низких температурах за окном. Кассетные сплит-системы Ballu также эффективны в режимах осушения и обогрева воздуха.

### Установочные размеры и габариты



Модель	A, мм	B, мм	C, мм	D, мм	H, мм	i, мм
<b>Кассетные блоки</b>						
BLC_C/in-12HN1_19Y	650	570	315	260	650	425
BLC_C/in-18HN1_19Y	650	570	315	260	650	425

Модель	A, мм	B, мм	C, мм	D, мм
<b>Кассетные блоки</b>				
BLC_C/in-24HN1_19Y	950	835	277	250
BLC_C/in-36HN1_19Y	950	835	277	250
BLC_C/in-48HN1_19Y	950	835	317	290
BLC_C/in-60HN1_19Y	950	835	317	290



Модель (внешние)	A, мм	B, мм	C, мм	D, мм	H, мм	i, мм
<b>Универсальные блоки</b>						
BLC_O/out-18HN1_19Y	860	800	286	315	545	545
BLC_O/out-24HN1_19Y	880	825	310	335	655	540
BLC_O/out-36HN1_19Y	1044	970	395	409	805	675

Модель (внешние)	A, мм	B, мм	C, мм	D, мм	H, мм	i, мм
<b>Универсальные блоки</b>						
BLC_O/out-48HN1_19Y	1010	940	370	364	1325	625
BLC_O/out-60HN1_19Y	1010	940	370	364	1325	625

## Технические характеристики

Параметр / Модель	BLC_C/in-12HN1_19Y BLC_O/out-12HN1_19Y панель BLC-PC_19Y	BLC_C/in-18HN1_19Y BLC_O/out-18HN1_19Y панель BLC-PC_19Y	BLC_C/in-24HN1_19Y BLC_O/out-24HN1_19Y панель BLC-PS_19Y	BLC_C/in-36HN1_19Y BLC_O/out-36HN1_19Y панель BLC-PS_19Y	BLC_C/in-48HN1_19Y BLC_O/out-48HN1_19Y панель BLC-PS_19Y	BLC_C/in-60HN1_19Y BLC_O/out-60HN1_19Y панель BLC-PS_19Y
Производительность (охлаждение/обогрев)	кВт 3,5/3,9	5,27/5,8	7,0/8,0	10,55/11,69	14,0/15,5	17,58/18,5
Производительность (охлаждение/обогрев)	BTU 12000/13500	18000/19790	24000/27569	36000/39920	48000/52886	60000/63122
Класс энергоэффективности (EER/COP)	B/C	B/B	B/C	C/C	C/D	B/C
Расход воздуха (внутренний/внешний блок)	м³/ч 750/1224	800/2600	1300/3000	1500/3850	1800/6400	1800/6400
Уровень шума внутреннего блока	дБ(A) 32	32	36	39	41	41
Напряжение питания внутреннего блока	В~ГцФ 220-240~50	220-240~50	220-240~50	220-240~50	220-240~50	220-240~50
Напряжение питания внешнего блока	В~ГцФ 220-240~50	220-240~50	220-240~50	380~415,50,3	380~415,50,3	380~415,50,3
Номинальная мощность (охлаждение/обогрев)	кВт 1,16/1,22	1,7/1,7	2,32/2,5	3,77/3,5	4,9/5,13	5,71/5,78
Номинальный ток (охлаждение/обогрев)	А 5,32 / 5,6	7,80 / 7,73	10,55 / 11,59	6,76 / 6,28	8,88 / 9,33	10,42 / 10,36
Размеры внутреннего блока	мм 570x260x570	570x260x570	835x250x835	835x250x835	835x290x835	835x290x835
Размеры внешнего блока	мм 730x545x285	800x545x315	825x655x310	970x805x395	940x1325x340	940x1325x340
Размеры панели	мм 650x55x650	650x55x650	950x55x950	950x55x950	950x55x950	950x55x950
Размеры упаковки внутреннего блока	мм 655x295x655	650x290x650	910x310x910	910x310x910	910x350x910	910x390x910
Размеры упаковки внешнего блока	мм 845x620x370	920x620x400	945x725x435	1105x895x495	1080x1440x430	1080x1440x430
Вес нетто/брутто внутреннего блока	кг 17 / 20	19 / 21	25 / 29	27 / 30	28 / 32	28 / 32
Вес нетто/брутто панели	кг 2,2 / 3,7	2,2 / 3,7	5,3 / 7,8	5,3 / 7,8	5,3 / 7,8	5,3 / 7,8
Вес нетто/брутто внешнего блока	кг 28 / 32	28 / 32	53 / 56	65 / 75	95 / 105	99 / 109
Диаметр труб (жидкость/газ)	дюйм 1/4" / 1/2"	1/4" / 1/2"	3/8" / 5/8"	3/8" / 5/8"	3/8" / 3/4"	3/8" / 3/4"
Хладагент / вес	кг R410A/0,75	R410A/1,25	R410A/1,75	R410A/2,15	R410A/2,8	R410A/3,0
Максимальная длина магистрали	м 20	20	30	50	50	50
Максимальный перепад высот	м 15	15	20	30	30	30
Диапазон рабочих температур (охлаждение/обогрев)	-15°C ~ +49°C / -15°C ~ +24°C					
Марка компрессора	GREE	HIGHLY-HITACHI	HIGHLY-HITACHI	HIGHLY-HITACHI	HIGHLY-HITACHI	HIGHLY-HITACHI