

FULL DC INVERTER
ТЕХНОЛОГИЯ

R32
ХЛАДАГЕНТ НОВОГО ПОКОЛЕНИЯ

1200 мм
ВСТРОЕННАЯ ДРЕНАЖНАЯ ПОМПА

65 м
ДЛИНА ТРАССЫ

EEV
ЭЛЕКТРОННО-РАСШИРИТЕЛЬНЫЙ ВЕНТИЛЬ

O₂
ПОДМЕС СВЕЖЕГО ВОЗДУХА

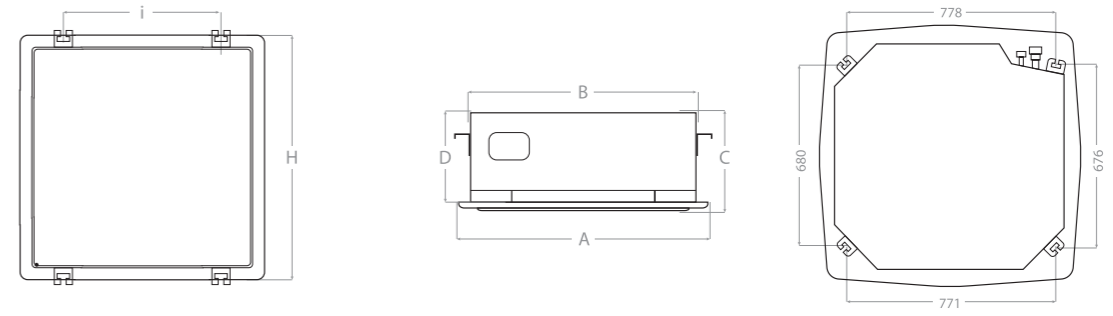


Инверторные полупромышленные сплит-системы кассетного типа



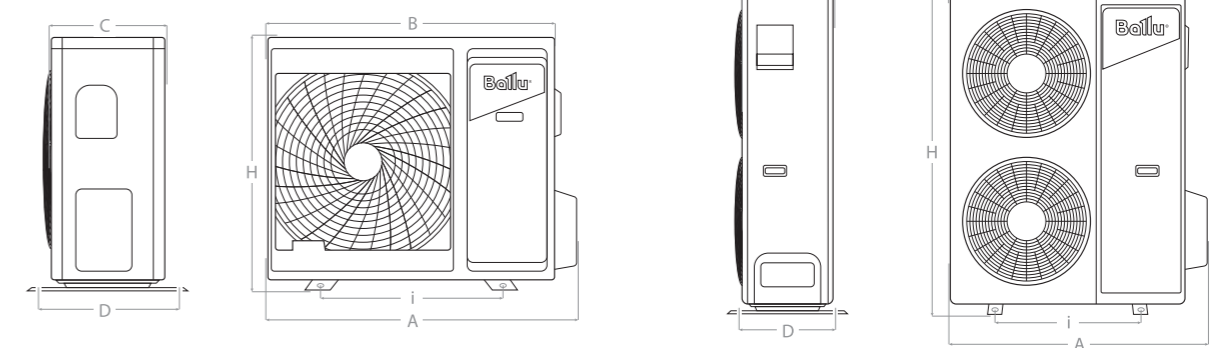
Инверторные полупромышленные кассетные сплит-системы Ballu, оснащены встроенной помпой с беспрецедентным уровнем подъема конденсата на 1200 мм. Что позволяет применять данные блоки в самых требовательных к монтажу проектах. Встроенный зимний комплект позволяет эксплуатировать систему при температуре наружного воздуха от -15 °С.

Установочные размеры и габариты



Модель	A, мм	B, мм	C, мм	D, мм	H, мм	i, мм
Кассетные блоки						
BLCI_C/in-12HN8/EU	650	570	315	260	650	425
BLCI_C/in-18HN8/EU	650	570	315	260	650	425

Модель	A, мм	B, мм	C, мм	D, мм
Кассетные блоки				
BLCI_C/in-24HN8/EU	950	835	277	250
BLCI_C/in-36HN8/EU	950	835	277	290
BLCI_C/in-48HN8/EU	950	835	317	290
BLCI_C/in-60HN8/EU	950	835	317	290



Модель (внешние)	A, мм	B, мм	C, мм	D, мм	H, мм	i, мм
BLCI_O/out-18HN8/EU	860	800	315	315	545	545
BLCI_O/out-24HN8/EU	950	900	325	350	700	630
BLCI_O/out-36HN8/EU	1044	970	395	409	808	675

Модель (внешние)	A, мм	B, мм	C, мм	D, мм	H, мм	i, мм
BLCI_O/out-48HN8/EU	1010	940	370	364	1325	625
BLCI_O/out-60HN8/EU	1010	940	370	364	1325	625

Технические характеристики

Параметр / Модель	BLCI_C/in-12HN8/EU BLCI_O/out-12HN8/EU панель BLCI-PC/EU	BLCI_C/in-18HN8/EU BLCI_O/out-18HN8/EU панель BLCI-PC/EU	BLCI_C/in-24HN8/EU BLCI_O/out-24HN8/EU панель BLCI-PS/EU	BLCI_C/in-36HN8/EU BLCI_O/out-36HN8/EU панель BLCI-PS/EU	BLCI_C/in-48HN8/EU BLCI_O/out-48HN8/EU панель BLCI-PS/EU	BLCI_C/in-60HN8/EU BLCI_O/out-60HN8/EU панель BLCI-PS/EU
Производительность (охлаждение/обогрев)	3,60 (1,35-4,40) / 4,20 (1,24-5,30)	5,00 (1,53-5,60) / 5,60 (1,40-6,20)	7,00 (2,16-8,20) / 8,00 (1,98-9,30)	10,55 (2,9-13) / 11,15 (2,6-13,5)	14,00 (4,76-16,5) / 16,00 (4,78-16,15)	16,00 (4,76-17,5) / 17,00 (4,78-18,50)
Производительность (охлаждение/обогрев)	12000 (4600-15000) / 14300 (4200-18100)	18000 (5200-19100) / 19100 (4800-21200)	24000 (7400-28000) / 27300 (6800-31700)	36000 (9800-44300) / 38000 (8800-46000)	48000 (16241-56298) / 55000 (16309-55104)	55000 (16241-59710) / 58000 (16308-63122)
Класс энергоэффективности (SEER/SCOP)	A++ / A+	A++ / A+	A++ / A+	A++ / A+	A++ / A+	A++ / A+
Уровень шума внутреннего блока	45/44/36	45/44/36	47/43/38	51/48/45	52/50/48	52/50/48
Напряжение питания внутреннего блока	220-240~50/1	220-240~50/1	220-240~50/1	220-240~50/1	220-240~50/1	220-240~50/1
Напряжение питания внешнего блока	В~Гц/Ф	В~Гц/Ф	В~Гц/Ф	В~Гц/Ф	В~Гц/Ф	В~Гц/Ф
Номинальная мощность (охлаждение/обогрев)	1,08 (0,26-1,60) / 1,23 (0,19-1,51)	1,63 (0,47-2,30) / 1,73 (0,46-2,25)	2,18 (0,67-3,56) / 2,10 (0,65-3,62)	3,4 (0,71-4,71) / 3,45 (0,47-4,13)	5,20 (1,71-6,7) / 5,40 (1,71-6,8)	6,10 (1,71-6,8) / 5,80 (1,71-7,1)
Размеры внутреннего блока	мм	мм	мм	мм	мм	мм
Размеры внешнего блока	мм	мм	мм	мм	мм	мм
Размеры панели	мм	мм	мм	мм	мм	мм
Размеры упаковки внутреннего блока	мм	мм	мм	мм	мм	мм
Размеры упаковки внешнего блока	мм	мм	мм	мм	мм	мм
Вес нетто/брутто внутреннего блока	кг	кг	кг	кг	кг	кг
Вес нетто/брутто панели	кг	кг	кг	кг	кг	кг
Вес нетто/брутто внешнего блока	кг	кг	кг	кг	кг	кг
Диаметр труб (жидкость/газ)	дюйм	дюйм	дюйм	дюйм	дюйм	дюйм
Хладагент / вес	кг	кг	кг	кг	кг	кг
Максимальная длина магистрали	м	м	м	м	м	м
Максимальный перепад высот	м	м	м	м	м	м
Диапазон рабочих температур (охлаждение/обогрев)	-15°C ~ +52°C / -15°C ~ +24°C					
Марка компрессора	GMCC-Toshiba	GMCC-Toshiba	GMCC-Toshiba	GMCC-Toshiba	GMCC-Toshiba	GMCC-Toshiba