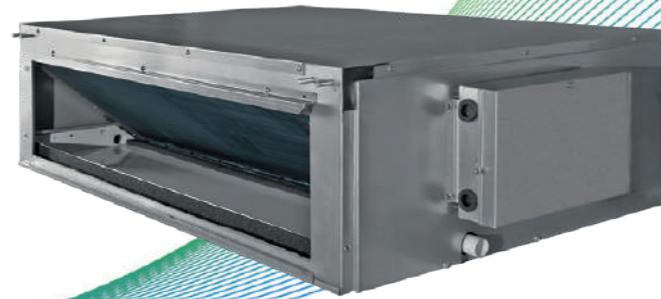


# Полупромышленные сплит-системы канального типа



JAPANESE  
TECHNOLOGY

КОМПРЕССОР

-15 °C

НАДЕЖНАЯ  
РАБОТА

29 см

ВЫСОТА  
БЛОКА

50 м

ДЛИНА  
ТРАССЫ

29 дБ(А)

УРОВЕНЬ  
ШУМА

O<sub>2</sub>

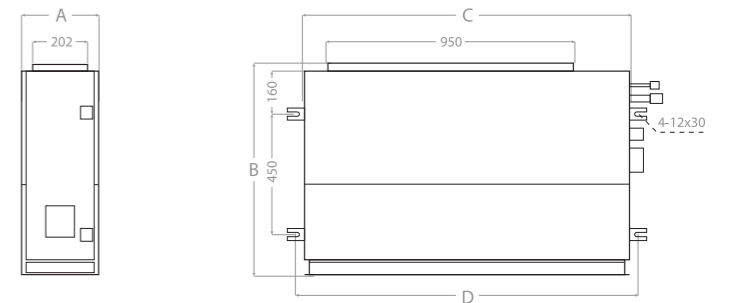
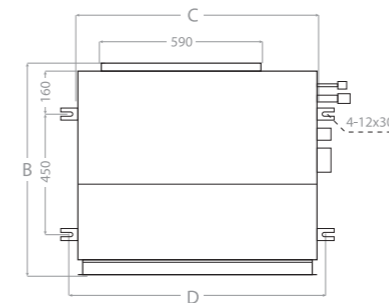
ПОДМЕС СВЕЖЕГО  
ВОЗДУХА

Канальные сплит-системы Ballu – это ультратонкие приборы, с высотой блока всего 29 см, для организации кондиционирования помещений различного типа, при необходимости скрытого монтажа. Сплит-система имеет возможность забора воздуха с двух сторон: снизу и сзади, при этом доступна опция подмеса свежего воздуха снаружи и эффективная работа на обогрев до -15°C наружного воздуха.

## Ультеракомпактные габаритные размеры внутреннего блока

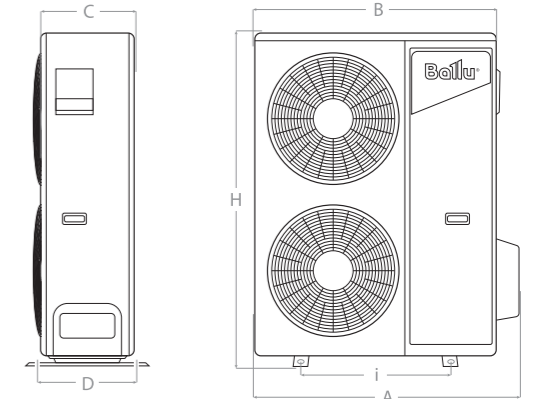
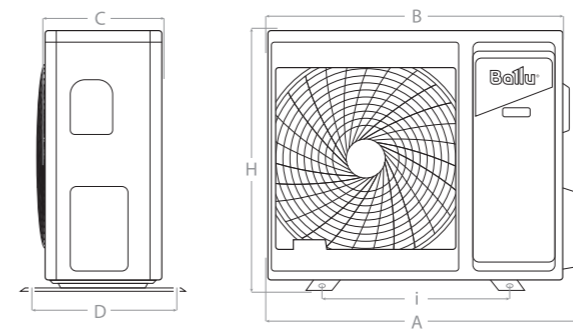


## Установочные размеры и габариты



Модель (внутренний блок)	A, мм	B, мм	C, мм	D, мм
<b>Канальные блоки</b>				
BDA/in-18HN1	290	785	890	940
BDA/in-24HN1	290	785	890	940
BDA/in-36HN1	290	785	890	940

Модель (внутренний блок)	A, мм	B, мм	C, мм	D, мм
<b>Канальные блоки</b>				
BDA/in-48HN1	290	785	1250	1300
BDA/in-60HN1	290	785	1250	1300



Модель (внешние блоки)	A, мм	B, мм	C, мм	D, мм	H, мм	i, мм
<b>Универсальные блоки</b>						
BDA/out-12HN2	860	800	286	325	545	546
BDA/out-24HN2	891	822	302	331	655	540
BDA/out-36HN2	974	903	332	354	857	606

Модель (внешние блоки)	A, мм	B, мм	C, мм	D, мм	H, мм	i, мм
<b>Универсальные блоки</b>						
BDA/out-48HN2	1002	940	368	388	1366	610
BDA/out-60HN2	1002	940	368	388	1366	610

## Технические характеристики

Параметр / Модель		BDA/in-18HN1	BDA/in-24HN1	BDA/in-36HN1	BDA/in-48HN1	BDA/in-60HN1
		BDA/out-18HN2	BDA/out-24HN2	BDA/out-36HN2	BDA/out-48HN2	BDA/OUT-60HN2
Производительность (охлаждение/обогрев)	кВт	5,3/5,9	7/8,1	10,6/11,7	14,1/15,5	17,6/18,6
Производительность (охлаждение/обогрев)	BTU	18000/20000	24000/27500	35450/39600	48000/53000	56400/55600
Класс энергоэффективности (EER/COP)		B/B	B/C	D/C	C/D	C/D
Расход воздуха (внутренний/внешний блок)	м³/час	1000/2500	1400/3000	2000/3850	2400/6400	2800/6400
Уровень шума	дБ(А)	29	34	37	37	39
Напряжение питания внутреннего блока	В-Гц/ф	220-240/50,1	220-240/50,1	220-240/50,1	220-240/50,1	220-240/50,1
Напряжение питания внешнего блока		220-240/50,1	220-240/50,1	380-415/50,3	380-415/50,3	380-415/50,3
Номинальная мощность (охлаждение/обогрев)	кВт	1,73/1,79	2,39/2,35	3,73/3,50	4,87/5,13	5,71/6,00
Номинальный ток (охлаждение/обогрев)	А	7,95/8,22	10,37/10,89	6,69/6,28	8,88/9,33	10,42/10,88
Размеры внутреннего блока (ШxВxГ)	мм	890x290x785	890x290x785	890x290x785	1250x290x785	1250x290x785
Размеры внешнего блока (ШxВxГ)	мм	800x545x286	822x655x302	970x803x395	940x1366x368	940x1366x368
Размеры упаковки внутреннего блока (ШxВxГ)	мм	1100x360x870	1100x360x870	1100x360x870	1460x360x870	1460x360x870
Размеры упаковки внешнего блока (ШxВxГ)	мм	920x620x400	945x725x430	1090x855x480	1080x1500x460	1080x1500x460
Вес нетто/брутто внутреннего блока	кг	34/40	36/42	36/42	41/47	41/47
Вес нетто/брутто внешнего блока	кг	42/45	50/54	69/73,5	101/112	102/113
Диаметр труб (жидкость/газ)	дюйм	1/4" / 1/2"	3/8" / 5/8"	3/8" / 5/8"	3/8" / 3/4"	3/8" / 3/4"
Хладагент / вес	кг	R410A/1,2	R410A/1,4	R410A/2,15	R410A/2,75	R410A/2,9
Диапазон рабочих температур		-15 °C ~ +49 °C / -15 °C ~ +24 °C				
Марка компрессора		HIGHLY-HITACHI	HIGHLY-HITACHI	HIGHLY-HITACHI	HIGHLY-HITACHI	HIGHLY-HITACHI