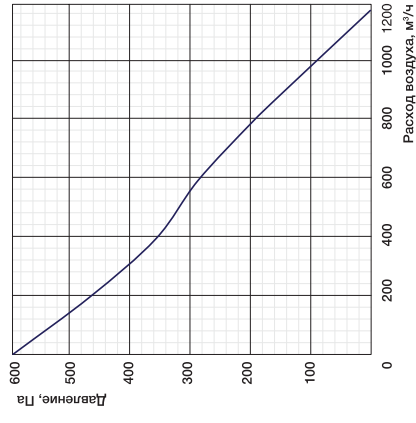
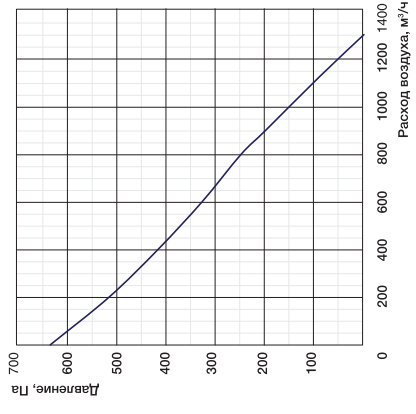


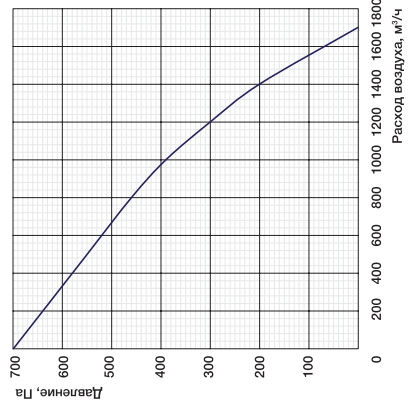
TUBE 200XL



TUBE 250XL



TUBE 315XL



Частные характеристики

Условия испытаний 900 м³/ч, 35 Па

В октавных полосах частот, Гц:	Вход						Выход					
	63	125	250	500	1000	2000	63	125	250	500	1000	2000
Осн	64	25	41	62	53	57	50	49	41	41	42	42
К окружению	45	26	26	33	26	41	38	38	30	30	30	30

Условия испытаний 1050 м³/ч, 30 Па

В октавных полосах частот, Гц:	Вход						Выход					
	63	125	250	500	1000	2000	63	125	250	500	1000	2000
Осн	61	24	39	48	55	58	51	53	43	43	46	39
К окружению	46	26	26	34	33	39	42	39	30	30	30	30

Условия испытаний 1500 м³/ч, 60 Па

В октавных полосах частот, Гц:	Вход						Выход					
	63	125	250	500	1000	2000	63	125	250	500	1000	2000
Осн	63	21	27	31	38	44	44	40	33	33	33	33
К окружению	49	21	27	31	38	44	44	40	33	33	33	33

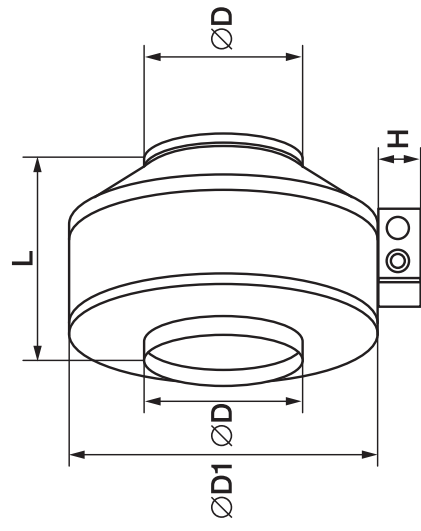
Технические данные

Электропитание 230 В, 50 Гц, 1 ф.
 Класс защиты от поражения электротоком I.
 Температура перемещаемого воздуха: -30...+60 °С.
 Двигатель/Клеммная коробка: IP44/IP54.

№	Модель	Макс. расход, м³/ч	Макс. напор, Па	Электропривлечение, кВт	Частота вращения, об/мин	Уровень звуковой мощности вл./вых./окр., дБ(А)	
						тот, А	вкл./вкл./вкл.
4	TUBE 200XL	1180	600	0,148	2640	64/60/45	
5	TUBE 250XL	1300	640	0,154	2440	61/61/48	
6	TUBE 315XL	1700	700	0,2	2500	63/66/49	

Габаритные характеристики

Модель	Размеры, мм				Вес, кг
	D	L	H	D1	
TUBE 200XL	197	227	45	345	5,3
TUBE 250XL	245	222	45	345	5,3
TUBE 315XL	315	280	45	405	6,9



Серия CFs



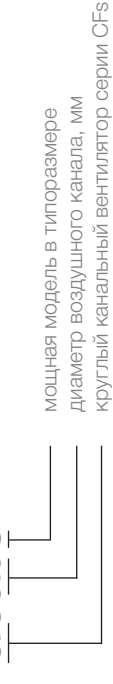
Адаптация к российскому климату

Комплектующие Ziehl-Abegg Германия

Встроенная защита SAFETY от перегрева

Расшифровка обозначения вентилятора

CFs 315 S



6 моделей в 6 типоразмерах.

Только высоконапорные модели.

Назначение

Вытяжная и приточная вентиляция.

Применение

Помещения бытового, общественного, административного, промышленного назначения.

Регулирование производительности

Изменением напряжения.

Монтаж

В любом положении.

Конструкция и материалы

Разъемный корпус из стали с защитным покрытием.

Комплектующие Ziehl-Abegg (Германия). Пластиковая или стальная крыльчатка с загнутыми назад лопатками.

Двигатели с внешним ротором. Электродвигатель с рабочим колесом статически и динамически сбалансированы в двух плоскостях. Шариковые подшипники двигателя не требуют специального обслуживания.

Встроенная термозащита двигателя с автоматическим перезапуском.

Преимущества

- Полная адаптация к российскому климату;
- Высокопрочный корпус из стали с защитным покрытием. Стойкость к коррозии.
- Стабильная работа двигателя при отрицательных температурах.
- Устойчивость к высоким температурам. Работа при t° окружающей среды до +75 °С.

Аксессуары и принадлежности



PGC

DCGaR

FCCr

FBCr

EHc

ScR

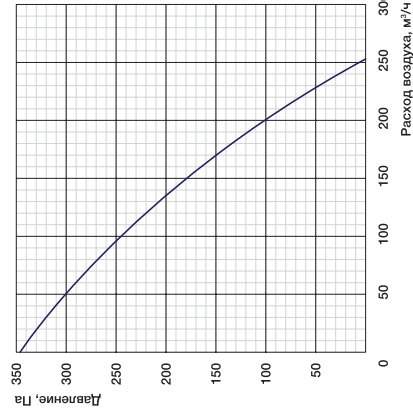
SIB

DVK-S

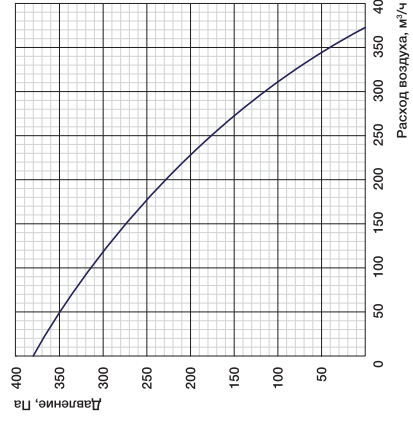
SRE-z,5

SRE

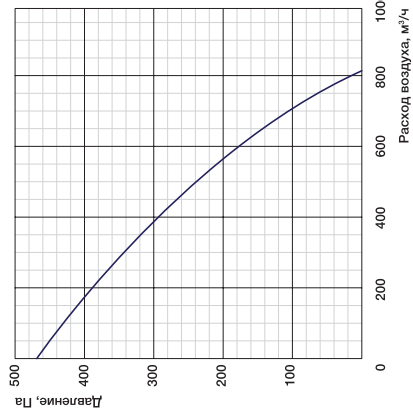
CFs 100S



CFs 125S



CFs 160S



Частные характеристики

Условия испытаний 250 м³/ч, 20 Па

LwA, дБ(А)	Общий	В октавных полосах частот:						
		63	125	250	500			
К.выходу	70	37	53	60	67	65	57	48
К.выходу	69	36	52	59	58	65	63	57
К.окружению	58	17	33	26	43	55	54	47

Условия испытаний 330 м³/ч, 20 Па

LwA, дБ(А)	Общий	В октавных полосах частот:						
		63	125	250	500			
К.выходу	68	38	49	53	61	65	63	55
К.выходу	67	38	48	52	59	64	62	55
К.окружению	56	18	27	28	44	53	51	43

Условия испытаний 600 м³/ч, 80 Па

LwA, дБ(А)	Общий	В октавных полосах частот:						
		63	125	250	500			
К.выходу	74	40	51	67	67	71	63	62
К.выходу	73	49	51	65	66	70	63	61
К.окружению	61	20	29	48	50	59	51	50

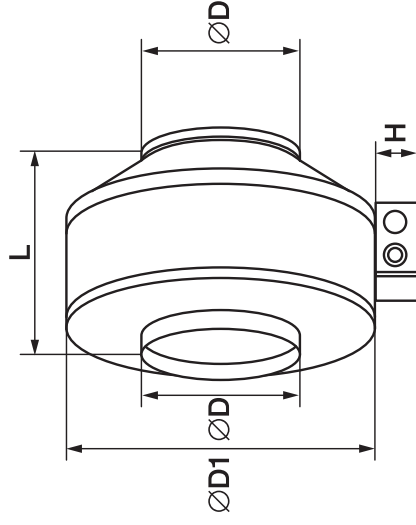
Технические данные

Электропитание 230 В, 50 Гц, 1 ф.
Класс защиты от поражения электротоком I.
Степень защиты двигателя/клеммной колодки IP44/IP55.

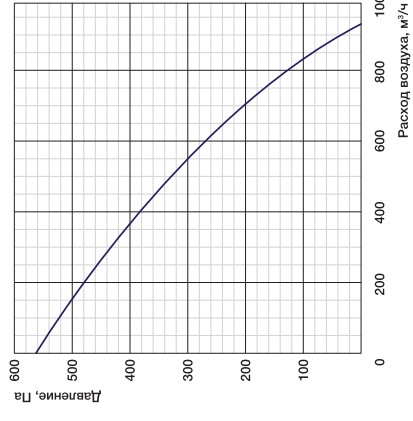
№	Модель	Макс. расход, м³/ч	Макс. напор, Па	Электропотребление, кВт	Рабочий ток, А	Частота вращения, об./мин	Уровень звуковой мощности ко входу/выходу/окружению, дБ(А)	Температура перемещаемого воздуха, °С
1	CFs 100S	260	350	0,07	0,29	2400	70/69/58	-25...+70
2	CFs 125S	385	380	0,07	0,29	2400	68/67/56	-25...+70
3	CFs 160S	810	470	0,1	0,44	2500	74/73/61	-25...+60

Габаритные характеристики

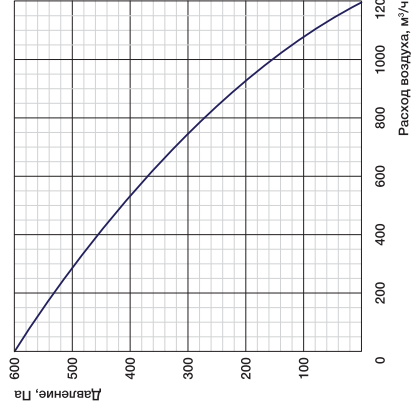
Модель	Размер, мм				Вес, кг
	D	L	H	D1	
CFs 100S	97	205	45	245	3
CFs 125S	122	210	45	245	3
CFs 160S	157	227	45	345	4



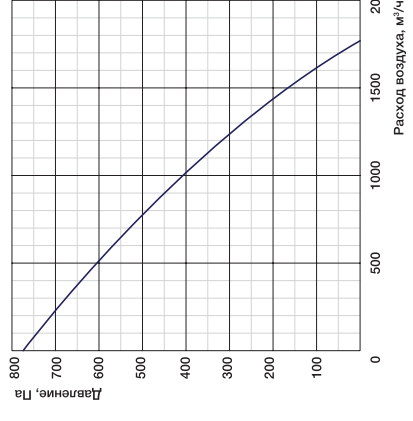
CFs 200S



CFs 250S



CFs 315S



Частные характеристики

Условия испытаний 920 м³/ч, 40 Па

LwA, дБ(А)	Общий	В октавных полосах частот:						
		63	125	250	500			
К.выходу	74	43	53	61	65	69	66	67
К.выходу	73	44	52	60	65	68	65	61
К.окружению	58	21	23	31	45	51	46	56

Условия испытаний 890 м³/ч, 40 Па

LwA, дБ(А)	Общий	В октавных полосах частот:						
		63	125	250	500			
К.выходу	74	44	54	62	66	69	67	66
К.выходу	74	46	56	61	65	69	67	66
К.окружению	55	24	31	39	46	49	47	48

Условия испытаний 1550 м³/ч, 40 Па

LwA, дБ(А)	Общий	В октавных полосах частот:						
		63	125	250	500			
К.выходу	75	43	51	61	67	67	68	68
К.выходу	75	44	53	63	68	66	69	68
К.окружению	54	22	30	39	46	46	49	48

Технические данные

Электропитание 230 В, 50 Гц, 1 ф.
Класс защиты от поражения электротоком I.
Степень защиты двигателя/клеммной колодки IP44/IP55.

№	Модель	Макс. расход, м³/ч	Макс. напор, Па	Электропотребление, кВт	Рабочий ток, А	Частота вращения, об./мин	Уровень звуковой мощности ко входу/выходу/окружению, дБ(А)	Температура перемещаемого воздуха, °С
4	CFs 200S	970	560	0,16	0,71	2510	74/73/58	-25...+75
5	CFs 250S	1200	605	0,22	0,93	2370	74/74/55	-25...+70
6	CFs 315S	1780	770	0,29	1,24	2250	75/75/54	-25...+45

Габаритные характеристики

Модель	Размер, мм				Вес, кг
	D	L	H	D1	
CFs 200S	197	227	45	345	4,7
CFs 250S	245	222	45	345	4,7
CFs 315S	315	260	45	405	6

