

Серия DRr-H



Расшифровка обозначения воздушного клапана

DRr-H 200x100

сечение воздушного канала, мм
воздушный клапан для прямоугольных каналов с ручной регулировкой серии DRr-H

* На заказ изготавливаются клапаны любого размера в диапазоне от 100x100 до 600x600 мм с шагом 50 мм

Любые модели с шагом 50 мм на заказ.

Назначение

Регулирование потока воздуха при пуско-наладке или перекрывание воздуховода при остановке системы вентиляции.

Применение

Системы вентиляции и кондиционирования промышленных и общественных зданий прямоугольного сечения.
Температура перемещаемого воздуха -40...+70 °С.

Регулирование производительности

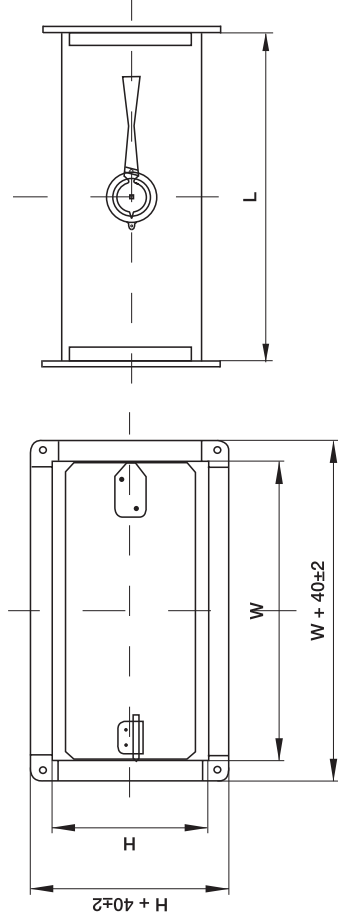
Поворотом вала заслонки с помощью ручки.

Монтаж

В любом положении.
Фланцевое соединение.

Конструкция и материалы

Корпус и заслонка из оцинкованной стали.
Ручка ручного привода с возможностью фиксации ее в необходимом положении.



Серия DRr



Расшифровка обозначения воздушного клапана

DRr 500x300

сечение воздушного канала, мм
воздушный клапан для прямоугольных каналов серии DRr

10 моделей в 10 типоразмерах.

Назначение

Регулирование потока воздуха при пуско-наладке или перекрывание воздуховода при остановке системы вентиляции вручную или с помощью электропривода.

Применение

Системы вентиляции и кондиционирования прямоугольного сечения.
Температура перемещаемого воздуха -40...+60 °С.

Регулирование производительности

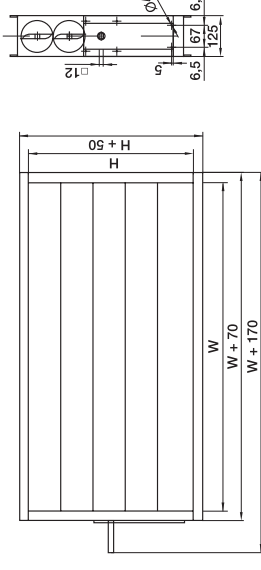
Поворотом вала заслонки с помощью ручки или электропривода (аксессуары).

Монтаж

В любом положении.
Фланцевое соединение.

Конструкция и материалы

Корпус из алюминиевого профиля со скрытыми шестернями.
Лопатки из специального профиля с уплотнением.
Площадка под электропривод с возможностью фиксации ручного привода (аксессуары) в необходимом положении.



Массо-габаритные характеристики

Модель	Размеры, мм		Рекомендуемый момент вращения привода, Нм	Вес, кг
	H	W		
DRr 300x150	160	300	3	2,36
DRr 400x200	210	400	3	3,06
DRr 500x250	260	500	3	4,53
DRr 500x300	310	500	3	4,34
DRr 600x300	310	600	3	4,87
DRr 600x350	360	600	5	6,10
DRr 700x400	410	700	5	6,47
DRr 800x500	510	800	5	8,28
DRr 900x500	510	900	8	9,00
DRr 1000x500	510	1000	8	9,76

Клапаны других размеров сечением от 100x100 мм до 2500x2500 мм с шагом 50 мм поставляются по запросу.