

Серия DCr



DCr 125

диаметр воздушного канала, мм
воздушный клапан для круглых каналов
с ручной регулировкой серии DCr

8 моделей в 8 типоразмерах.

Назначение

Регулирование потока воздуха при пуско-наладке или перекрывание воздуховода при останове системы вентиляции.

Применение

Системы вентиляции и кондиционирования круглого сечения.
Температура перемещаемого воздуха -40...+70 °С.

Регулирование производительности

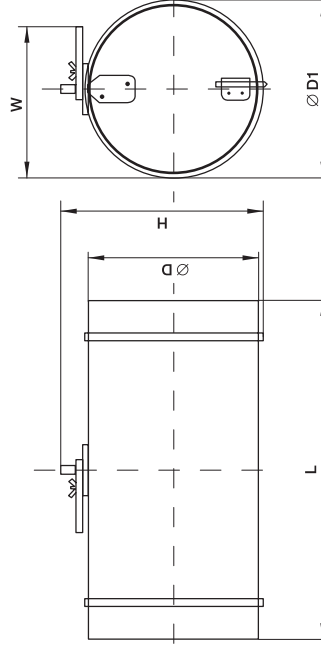
Поворотом вала заслонки с помощью ручки.

Монтаж

В любом положении.
Ниппельное соединение.

Конструкция и материалы

Корпус и заслонка из оцинкованной стали.
Ручка ручного привода с возможностью фиксации ее в необходимом положении.



Массо-габаритные характеристики

Модель	Размеры, мм				Вес, кг
	D	D1	L	H	
DCr 100	100	110	200	123	0,38
DCr 125	125	135	200	148	0,53
DCr 160	160	170	200	183	0,74
DCr 200	200	210	200	223	1,11
DCr 250	250	260	250	273	1,56
DCr 315	315	325	315	338	2,12
DCr 355	355	365	355	378	2,50
DCr 400	400	410	400	423	2,91
DCr 450*	450	460	450	473	...
DCr 500*	500	510	500	523	...

* Поставляется по заказу

Серия DCGAr



DCGAr 125

диаметр воздушного канала, мм
воздушный клапан для круглых каналов с
подставкой под электропривод серии DCGAr

11 моделей в 11 типоразмерах.

Назначение

Регулирование потока воздуха при пуско-наладке или перекрывание воздуховода при остановке системы вентиляции.

Применение

Системы вентиляции и кондиционирования круглого сечения.
Температура перемещаемого воздуха -40...+60 °С.

Конструкция и материалы

Корпус из оцинкованной стали с резиновыми уплотнениями.
Лопатка из оцинкованной стали с резиновым уплотнением закреплена на валу квадратного сечения.

Съемная подставка для монтажа электропривода.

Ручной привод (аксессуар) с возможностью фиксации его в необходимом положении.

Поворотом вала лопатки с помощью ручного или электропривода (аксессуары).

Преимущества

Плотное перекрывание канала и снижение риска примерзания лопатки за счет резинового уплотнения.
Монтаж электропривода с любой стороны вала. Ручное и автоматическое регулирование.
Надежная фиксация привода на валу квадратного сечения.

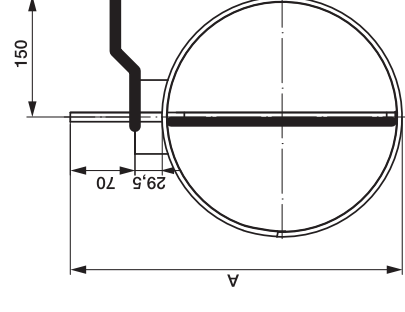
Монтаж

В любом положении в соответствии с правилами монтажа электропривода.
Ниппельное соединение.

Массо-габаритные характеристики

Модель	Размеры, мм			Вес, кг	Момент вращения, Н·м
	D	D1	A		
DCGAr 100	100	110	210	0,5	2
DCGAr 125	125	135	235	0,6	2
DCGAr 160	160	170	270	0,78	3
DCGAr 200	200	210	310	0,95	3
DCGAr 250	250	260	360	1,55	3
DCGAr 315	315	325	425	2,24	3
DCGAr 355	355	365	465	2,58	3
DCGAr 400	400	410	510	2,99	3
DCGAr 457	450	460	560	3,7	5
DCGAr 507*	500	510	610	4,2	5
DCGAr 637*	630	640	740	7	6

* Поставляется по заказу



Ручка не показана.