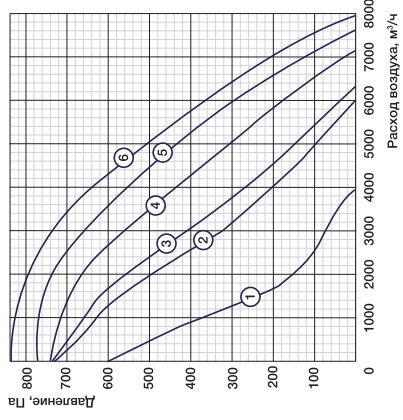
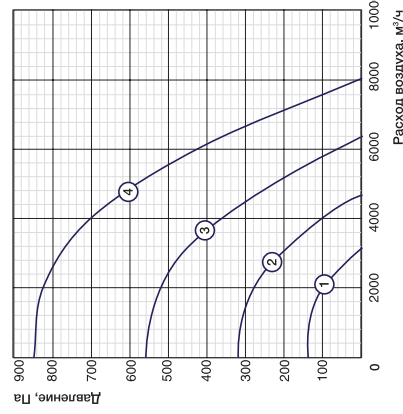


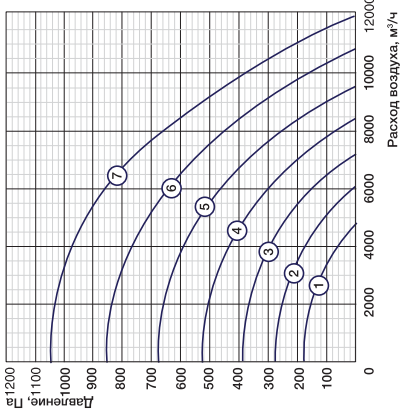
EF 500E



EF 500D



EF 560D



## Частные характеристики

80-110-140-170-200-230 В

Условия испытаний 3740 м³/ч, 600 Па

LwA, дБ(А)	В октавных полосах частот:								
	Общий	63	125	250	500	1000	2000	4000	8000
Кухонду	79	52	68	71	70	74	69	68	63
Кухонду	78	51	69	66	69	76	68	66	59
Кухонду	72	49	62	58	61	71	57	55	48

20-30-40-60 Гц

Условия испытаний L=5879 м³/ч, 576 Па

LwA, дБ(А)	В октавных полосах частот:								
	Общий	63	125	250	500	1000	2000	4000	8000
Кухонду	83	54	74	75	75	77	77	73	64
Кухонду	83	54	70	70	74	80	77	73	63
Кухонду	72	51	68	66	60	63	60	56	47

20-25-30-35-40-45-60 Гц

Условия испытаний 5500 м³/ч, 680 Па

LwA, дБ(А)	В октавных полосах частот:								
	Общий	63	125	250	500	1000	2000	4000	8000
Кухонду	83	57	73	77	74	76	75	73	66
Кухонду	84	59	77	75	77	78	76	74	69
Кухонду	73	53	71	66	61	60	61	57	51

## Серия IEF



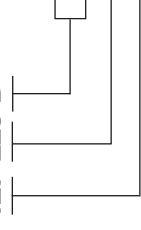
Двигатель stream out вне потока

Низкое энергопотребление LOW

Изоляция звука/тепло 35мм

## Расшировка обозначения

### IEF 225 D



E — электропитание 230 В/1 ф.  
D — электропитание 400 В/3 ф.  
диаметр рабочего колеса, мм  
звукоизолированный вытяжной кухонный вентилятор серии IEF

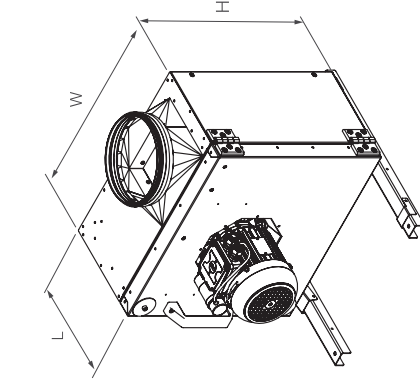
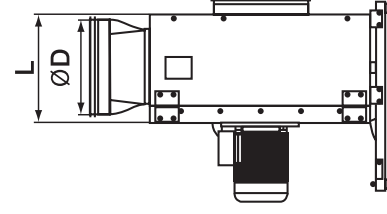
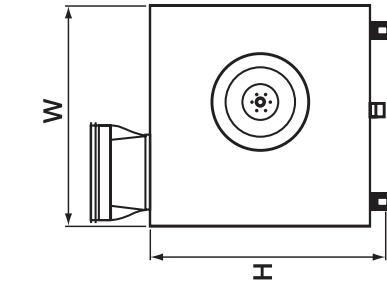
## Технические данные

Класс защиты I.  
Степень защиты IPX4.  
Класс изоляции двигателя F.  
Максимальная температура перемещаемого воздуха 120 °С.  
Минимальная температура перемещаемого воздуха -25 °С.  
Минимальное допустимое напряжение 80 В.

№	Модель	Макс.расход, м³/ч	Макс.напор, Па	Напряжение, В, ф	Электропотребление, кВт/рабочий ток, А	Частота вращения, об./мин.	Уровень звуковой мощности ко входу/выходу/через корпус, дБ(А)	Макс.допустимая температура окружающей среды*, °С
13	EF 500E	7800	815	230, 1	1,505/6,4	1370	79/78/72	40*
14	EF 500D	7800	855	400, 3	1,504/3	1450	83/83/72	60
15	EF 560D	11840	1050	400, 3	2,577/5	1420	87/86/76	60*

## Габаритные характеристики

Модель	Размеры, мм				Вес, кг
	W	H	L	D	
EF 500E	1016	954	510	399	105
EF 500D	1016	954	510	399	112,7
EF 560D	1016	915	876	499	115



**16 шумоизолированных моделей в 9 типоразмерах.**

### Назначение

Удаление вытяжного воздуха с повышенным содержанием влаги и жира.

### Применение

Особенно хорошо подходят для кухни.

### Регулирование производительности

Изменением напряжения (для моделей с электропитанием 230 В/1 ф.), изменением частоты питания (для моделей с электропитанием 400 В/3 ф.).

### Монтаж

На горизонтальной площадке.  
Соединение со стороны впуска воздуха выполняется при помощи гибкой соединительной муфты или фланца (не поставляется).  
Выходное отверстие выполняется в любой из боковых панелей либо за счет снятия панели.

### Конструкция и материалы

Материал — оцинкованная сталь.  
Корпус со звукоизоляцией 35 мм. в форме поддона для небольшого количества воды и жира.  
Крыльчатка с загнутыми назад лопатками.  
Центробежные двигатели IP54 вне воздушного потока.

Клеммная коробка IP44.  
Шариковые подшипники электродвигателя не требуют специального обслуживания.  
Встроенные защитные термодатчики.

### Преимущества

Минимальный уровень шума к окружению.  
Сделано в Германии.  
Удаление воздуха повышенной температуры.  
Изменяемая сторона выброса воздуха.

## Аксессуары и принадлежности



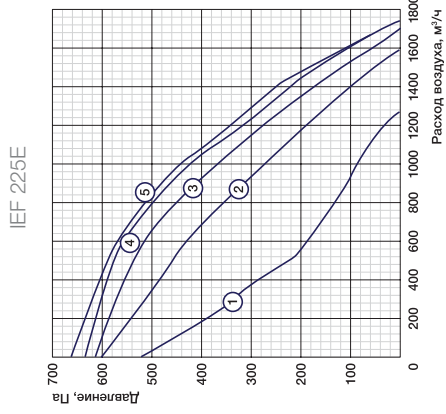
SRE-2,5



SRE



VLT Microdrive

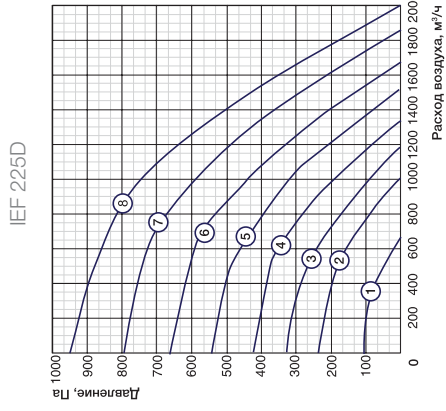


**Частные характеристики**

80-110-140-170-200-230 В

Условия испытаний 1000 м³/ч, 440 Па

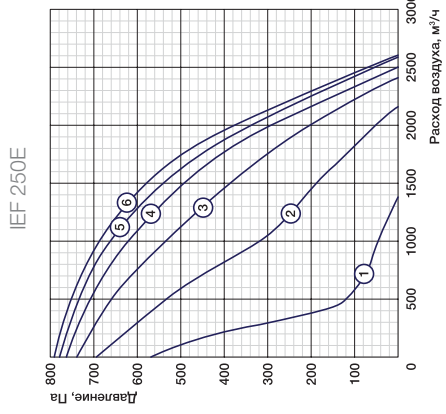
LwA, дБ(А)	В октавных полосах частот:								
	Общий	63	125	250	500	1000	2000	4000	8000
К входу	71	53	54	61	64	66	64	61	57
К выводу	75	55	65	66	69	69	62	56	
К окружению	67	55	53	58	58	60	60	58	57



20-25-30-35-40-45-50-55-60 Гц

Условия испытаний L=1233 м³/ч, 478 Па

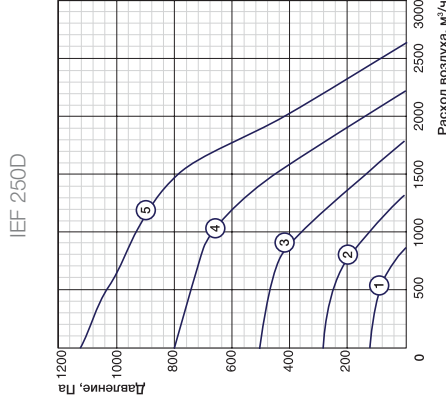
LwA, дБ(А)	В октавных полосах частот:								
	Общий	63	125	250	500	1000	2000	4000	8000
К входу	80	51	63	67	73	77	73	70	63
К выводу	83	47	66	70	77	78	78	71	63
К окружению	73	49	61	58	65	68	69	63	56



80-110-140-170-200-230 В

Условия испытаний 1550 м³/ч, 565 Па

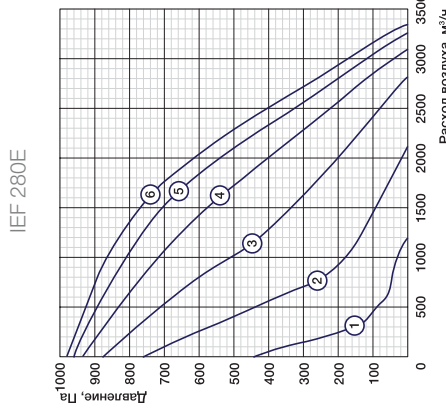
LwA, дБ(А)	В октавных полосах частот:								
	Общий	63	125	250	500	1000	2000	4000	8000
К входу	77	54	57	67	71	70	70	68	63
К выводу	79	53	56	70	71	74	74	70	65
К окружению	73	62	57	60	66	68	67	65	60



20-30-40-50-60 Гц

Условия испытаний L=1771 м³/ч, 555 Па

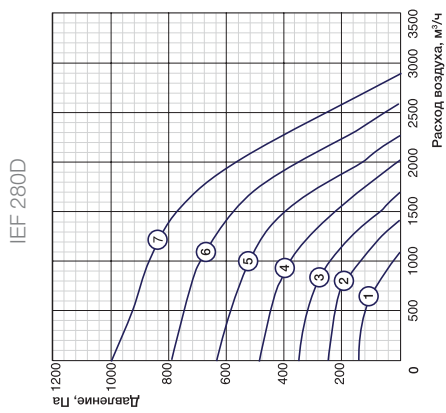
LwA, дБ(А)	В октавных полосах частот:								
	Общий	63	125	250	500	1000	2000	4000	8000
К входу	62	51	64	68	76	78	73	69	62
К выводу	84	52	68	73	79	79	78	71	63
К окружению	73	56	62	59	66	68	68	63	56



80-110-140-170-200-230 В

Условия испытаний 1840 м³/ч, 670 Па

LwA, дБ(А)	В октавных полосах частот:								
	Общий	63	125	250	500	1000	2000	4000	8000
К входу	80	54	62	70	73	72	73	71	66
К выводу	82	59	63	74	74	76	76	72	64
К окружению	75	53	59	64	66	69	70	68	64



20-25-30-35-40-45-60 Гц

Условия испытаний L=2179 м³/ч, 700 Па

LwA, дБ(А)	В октавных полосах частот:								
	Общий	63	125	250	500	1000	2000	4000	8000
К входу	82	50	66	73	77	74	74	70	68
К выводу	85	54	68	77	78	80	78	70	65
К окружению	73	51	62	65	62	69	65	60	54

**Технические данные**

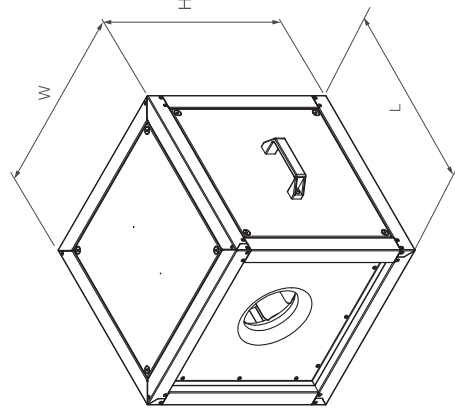
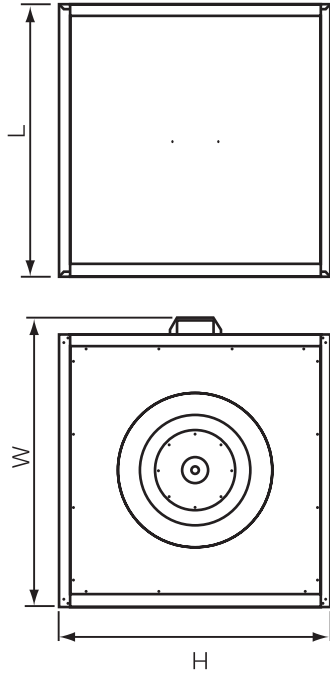
№	Модель	Макс. расход, м³/ч	Макс. напор, Па	Напряжение, В, ф. (50 Гц)	Электропотребление, кВт/рабочий ток, А	Частота вращения, об/мин.	Уровень звуковой мощности ко входу/выводу/через корпус, дБ(А)	Температура перемещаемого воздуха, °С
1	IEF 225E	1740	660	230, 1	0,285/2,1	2840	71/75/67	-25...+80
2	IEF 225D	2010	940	400, 3	0,440/0,9	2920	80/83/73	-25...+60
3	IEF 250E	2610	790	230, 1	0,454/3,4	2850	77/79/73	-25...+80

**Технические данные**

№	Модель	Макс. расход, м³/ч	Макс. напор, Па	Напряжение, В, ф. (50 Гц)	Электропотребление, кВт/рабочий ток, А	Частота вращения, об/мин.	Уровень звуковой мощности ко входу/выводу/через корпус, дБ(А)	Температура перемещаемого воздуха, °С
4	IEF 250D	2630	1130	400, 3	0,692/1,2	2870	82/84/73	-20...+60
5	IEF 280E	3340	980	230, 1	0,703/4,1	2740	80/82/75	-25...+80
6	IEF 280D	2830	980	400, 3	0,686/1,3	2790	82/85/73	-20...+60

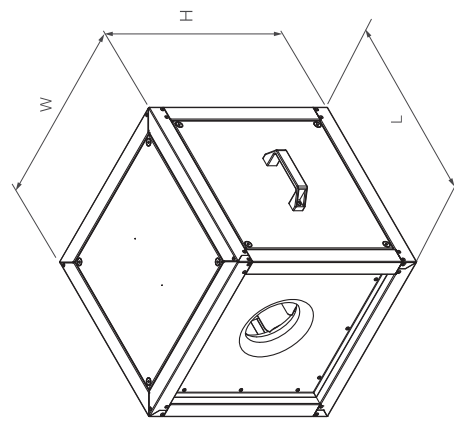
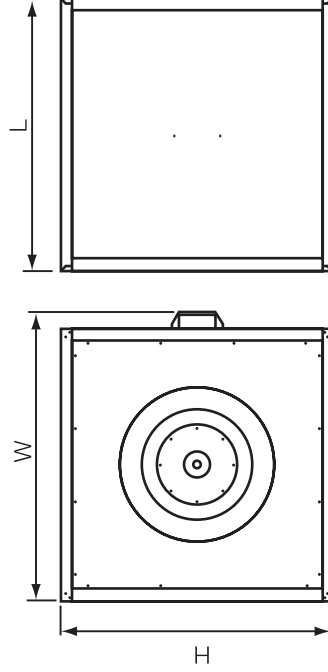
**Габаритные характеристики**

Модель	Размеры, мм			Вес, кг
	W	H	L	
IEF 225E	500	500	500	36
IEF 225D	500	500	500	36
IEF 250E	500	500	500	44

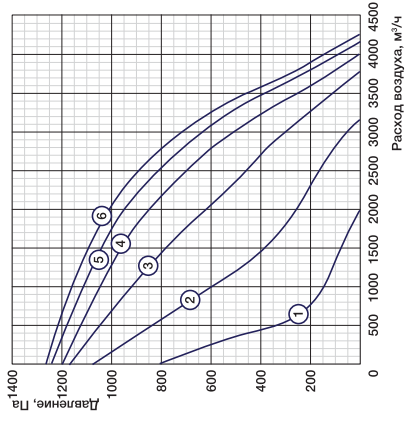


**Габаритные характеристики**

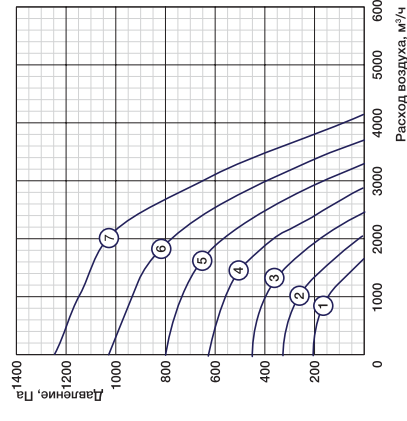
Модель	Размеры, мм			Вес, кг
	W	H	L	
IEF 250D	500	500	500	44
IEF 280E	500	500	500	46
IEF 280D	500	500	500	46



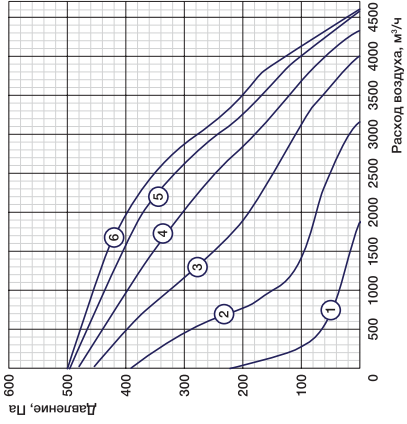
IEF 315E



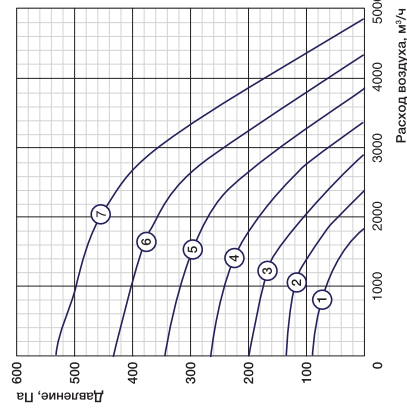
IEF 315D



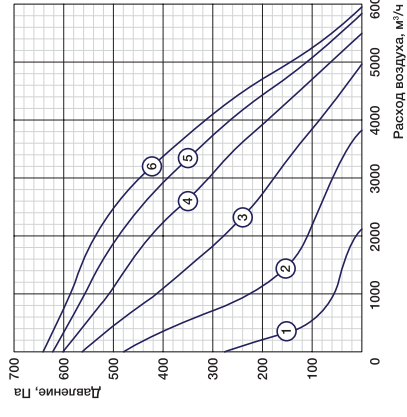
IEF 400E



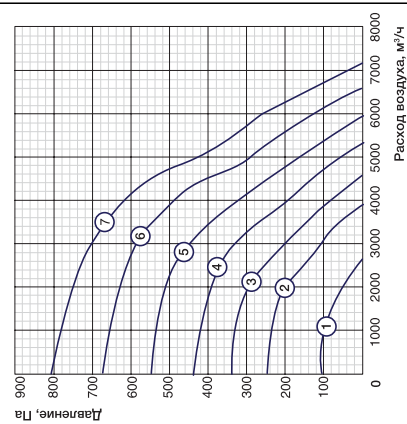
IEF 400D



IEF 450E



IEF 450D



**Частные характеристики**

80-110-140-170-200-230 В

80-110-140-170-200-230 В

20-25-30-35-40-45-60 Гц

20-25-30-35-40-45-50-60 Гц

Условия испытаний L=2330 м³/ч, 870 Па

Условия испытаний L=3128 м³/ч, 860 Па

Условия испытаний L=2460 м³/ч, 340 Па

Условия испытаний L=2988 м³/ч, 340 Па

Условия испытаний L=3200 м³/ч, 420 Па

Условия испытаний L=4565 м³/ч, 476 Па

LWA, дБ(А)	В октавных полосах частот:								
	Общий	63	125	250	500	1000	2000	4000	8000
К.входу	84	56	66	77	78	77	75	70	70
К.выходу	87	58	68	78	81	80	76	69	73
К.окружению	78	57	63	68	70	73	68	65	65

LWA, дБ(А)	В октавных полосах частот:								
	Общий	63	125	250	500	1000	2000	4000	8000
К.входу	85	51	66	77	80	78	75	71	71
К.выходу	88	56	66	82	81	83	78	73	73
К.окружению	75	55	63	69	66	68	64	58	58

LWA, дБ(А)	В октавных полосах частот:								
	Общий	63	125	250	500	1000	2000	4000	8000
К.входу	73	47	65	64	68	66	64	60	56
К.выходу	75	43	62	63	70	71	67	63	61
К.окружению	64	45	55	54	55	58	57	56	51

LWA, дБ(А)	В октавных полосах частот:								
	Общий	63	125	250	500	1000	2000	4000	8000
К.входу	74	41	67	65	70	66	63	60	58
К.выходу	76	41	65	66	70	71	67	62	57
К.окружению	69	41	61	59	66	61	54	45	38

LWA, дБ(А)	В октавных полосах частот:								
	Общий	63	125	250	500	1000	2000	4000	8000
К.входу	76	46	69	67	71	70	67	62	61
К.выходу	79	47	68	69	74	75	71	66	57
К.окружению	70	53	63	60	64	64	60	56	58

LWA, дБ(А)	В октавных полосах частот:								
	Общий	63	125	250	500	1000	2000	4000	8000
К.входу	82	51	67	75	76	75	73	69	65
К.выходу	85	51	67	77	79	80	76	72	64
К.окружению	73	54	64	68	67	65	62	59	54

**Технические данные**

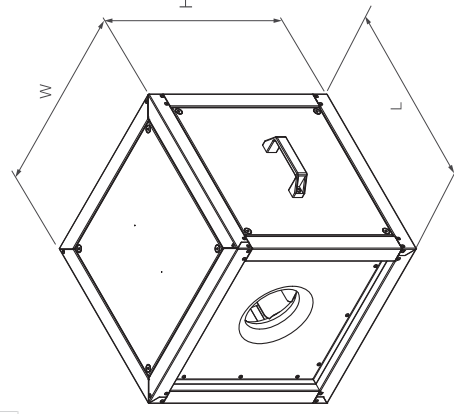
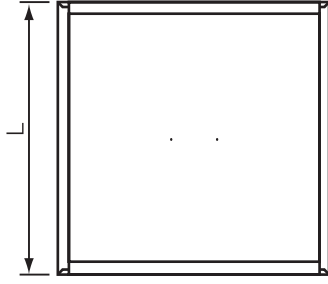
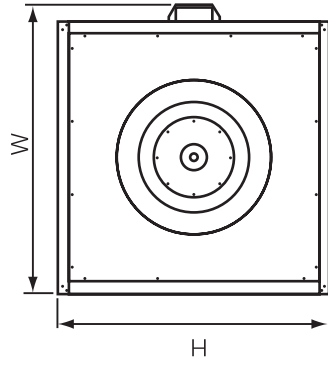
№	Модель	Макс. расход, м³/ч	Макс. напор, Па	Напряжение, В, ф. (50 Гц)	Электропотребление, кВт/рабочий ток, А	Частота вращения, об./мин.	Уровень звуковой мощности ко входу/выходу/через корпус, дБ(А)	Температура перемещаемого воздуха, °С
7	IEF 315E	4225	1270	230,1	1,319/7,6	2790	83/65/74	-25...+50
8	IEF 315D	4115	1270	400,3	1,208/2,5	2860	85/68/75	-25...+60
9	IEF 400E	4590	510	230,1	0,499/2,8	1350	71/74/63	-25...+80

**Технические данные**

№	Модель	Макс. расход, м³/ч	Макс. напор, Па	Напряжение, В, ф. (50 Гц)	Электропотребление, кВт/рабочий ток, А	Частота вращения, об./мин.	Уровень звуковой мощности ко входу/выходу/через корпус, дБ(А)	Температура перемещаемого воздуха, °С
10	IEF 400 D	4840	505	400,3	0,564/1,1	1440	74/76/69	-25...+60
11	IEF 450 E	5980	640	230,1	0,793/4,5	1350	76/79/70	-25...+65*
12	IEF 450 D	7125	810	400,3	1,226/2,5	1470	82/85/73	-25...+60

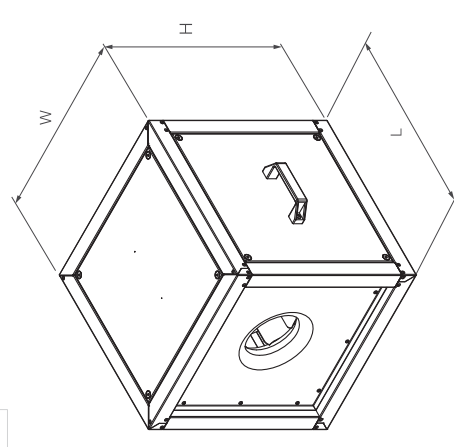
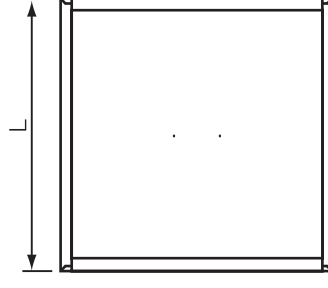
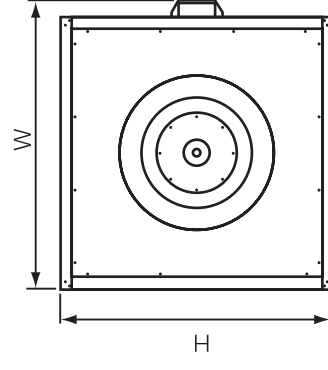
**Габаритные характеристики**

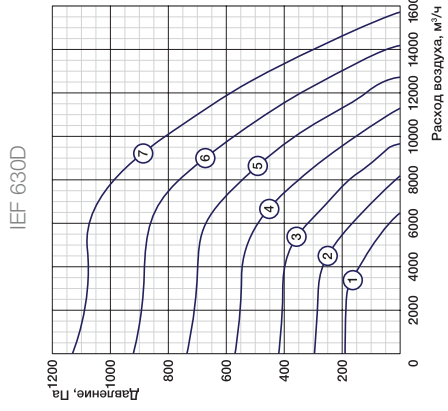
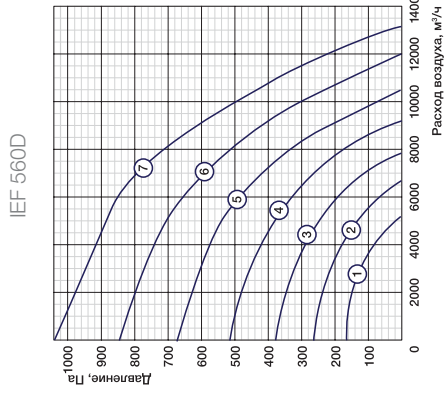
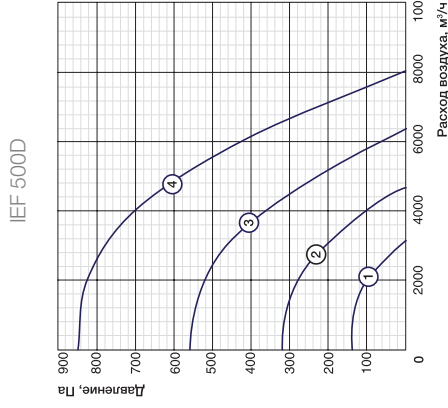
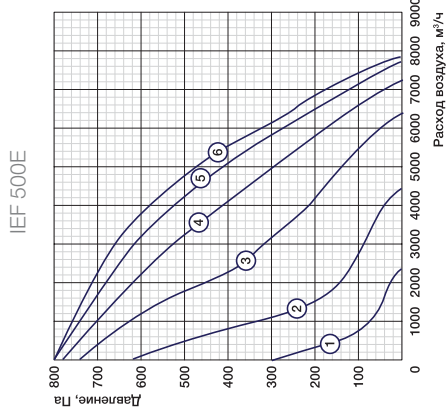
Модель	Размеры, мм			Вес, кг
	W	H	L	
IEF 315 E	500	500	500	41
IEF 315 D	500	500	500	41
IEF 400 E	700	700	700	59



**Габаритные характеристики**

Модель	Размеры, мм			Вес, кг
	W	H	L	
IEF 400D	700	700	700	59
IEF 450E	700	700	700	73
IEF 450D	700	700	700	73





**Частные характеристики**

80-110-140-170-200-230 В

Условия испытаний 4900 м³/ч, 515 Па

LwA, дБ(А)	В октавных полосах частот:								
	63	125	250	500	1000	2000	4000	8000	
Общий	81	46	71	72	73	79	71	65	61
К входу	85	53	69	74	78	83	73	67	59
К выходу	78	56	68	65	70	76	60	56	57
К окружению									

20-30-40-60 Гц

Условия испытаний L=5879 м³/ч, 576 Па

LwA, дБ(А)	В октавных полосах частот:								
	63	125	250	500	1000	2000	4000	8000	
Общий	86	51	75	74	79	80	79	74	64
К входу	86	52	77	75	80	81	79	74	65
К выходу	77	51	70	69	70	71	70	63	53
К окружению									

20-25-30-35-40-45-60 Гц

Условия испытаний 6800 м³/ч, 770 Па

LwA, дБ(А)	В октавных полосах частот:								
	63	125	250	500	1000	2000	4000	8000	
Общий	83	51	73	81	75	75	72	68	64
К входу	85	56	73	79	80	79	75	71	66
К выходу	78	57	72	70	69	68	62	67	70
К окружению									

**Частные характеристики**

20-25-30-35-40-45-50 Гц

Условия испытаний 8710 м³/ч, 940 Па

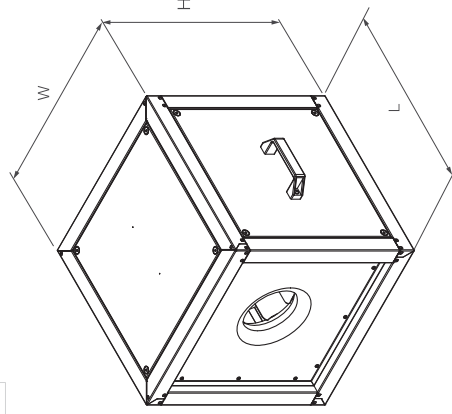
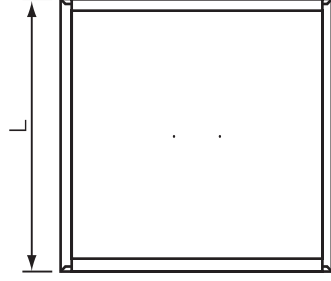
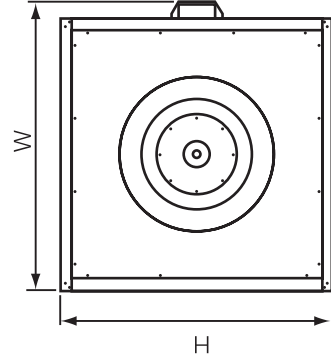
LwA, дБ(А)	В октавных полосах частот:								
	63	125	250	500	1000	2000	4000	8000	
Общий	87	58	80	83	78	79	77	73	68
К входу	89	60	78	82	84	83	78	73	68
К выходу	80	62	75	72	69	69	67	71	70
К окружению									

**Технические данные**

№	Модель	Макс. расход, м³/ч	Макс. напор, Па	Напряжение, В, ф. (50 Гц)	Электропотребление, кВт/рабочий ток, А	Частота вращения, об/мин.	Уровень звуковой мощности ко входу/выходу/через корпус, дБ(А)	Температура перемещаемого воздуха, °С
13	IEF 500 E	7800	815	230, 1	1,429/6,6	1370	80,6/471	-25...+50*
14	IEF 500 D	8090	840	400, 3	1,44/2,9	1450	86,6/677	-25...+60
15	IEF 560 D	13060	1040	400, 3	2,661/5	1430	85,6/876	-20...+60

**Габаритные характеристики**

Модель	Размер мм			Вес кг
	W	H	L	
IEF 500 E	700	700	700	80,8
IEF 500 D	700	700	700	80,8
IEF 560 D	900	900	900	127



**Технические данные**

№	Модель	Макс. расход, м³/ч	Макс. напор, Па	Напряжение, В, ф. (50 Гц)	Электропотребление, кВт/рабочий ток, А	Частота вращения, об/мин.	Уровень звуковой мощности ко входу/выходу/через корпус, дБ(А)	Температура перемещаемого воздуха, °С
16	IEF 630D	15750	1130	400, 3	4,077/7,7	1410	87,69/80	-30...+60

**Габаритные характеристики**

Модель	Размер мм			Вес кг
	W	H	L	
IEF 630D	900	900	900	128

