

Серия EF



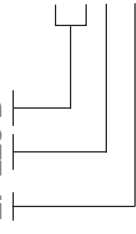
Температура
120°C
воздуха

Двигатель
stream
out
вне потока

Изоляция
40 мм
звук/тепло

Расшифровка обозначения

EF 225 D



E — электропитание 230 В/1 ф.
D — электропитание 400 В/3 ф.
диаметр рабочего колеса, мм
вытяжной кухонный вентилятор серии EF

8 шумоизолированных моделей в 8 типоразмерах.

Назначение

Удаление вытяжного воздуха с повышенным содержанием влаги и жира, максимальная температура 120 °С.

Применение

Особенно хорошо подходят для кухни.

Регулирование производительности

Изменением напряжения (для моделей с электропитанием 230 В/1 ф.), изменением частоты питания (для моделей с электропитанием 400 В/3 ф.).

Монтаж

На горизонтальной площадке.

Соединение со стороны впуска воздуха выполняется при помощи гибкой соединительной муфты или фланца (не поставляются).

Конфигурация выброса воздуха изменяется на горизонтальную. Монтажные кронштейны в комплекте.

Преимущества

Минимальный уровень шума к окружению. Удобное обслуживание благодаря размещению вентилятора на дверце. Сделано в Германии.

Конструкция и материалы

Материал — оцинкованная сталь. Двойной корпус со звукоизоляцией 40 мм. Патрубок с резиновым уплотнением на выходе. Водо- и жироствод. Крыльчатка с загнутыми назад лопатками. Центробежные двигатели IP54 вне воздушного потока.

Клеммная коробка IP54.

Шариковые подшипники электродвигателя не требуют специального обслуживания.

ВЕНТИЛЯТОРЫ ВЫСОКОТЕМПЕРАТУРНЫЕ

Оптимальное решение для кухни
в кафе и ресторанах

- 1 Двигатели RUCK (Германия) установлены вне потока воздуха:
 - Температура рабочей среды до 120°C.
 - Перемещение воздуха с содержанием пыли, влаги и жира.
 - Стойкость к коррозии.
 - Ресурс службы 40 000 часов.
 - Низкий уровень шума.

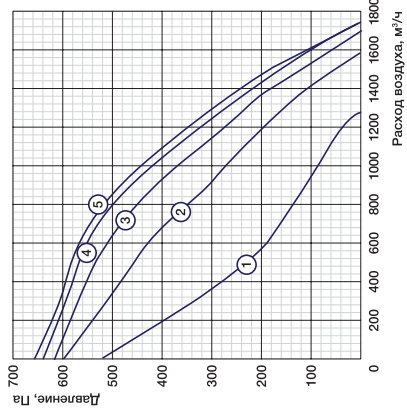
- 2 Звукоизоляция корпуса - минимальный уровень шума к окружению.
- 3 Корпус в форме поддона для сбора влаги и жира (серия IEF).
- 4 Удобное обслуживание благодаря размещению вентилятора на дверце (серия EF).
- 5 Модели с электропитанием 400В, 3ф.



Аксессуары и принадлежности



EF 225E



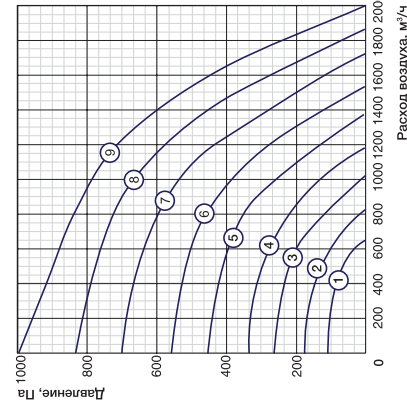
Частные характеристики

80-110-140-170-200-230 В

Условия испытаний L=870 м³/ч, 515 Па

№	LWA, дБ(А)	В октавных полосах частот:						
		63	125	250	500	1000	2000	4000
Общий	73	37	55	67	66	65	64	59
К входу	74	44	58	68	65	66	63	58
К выходу	67	44	52	64	54	60	58	49
К окружению								

EF 225D

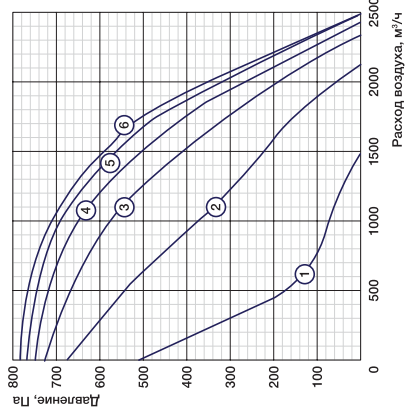


20-25-30-35-40-45-50-55-60 Гц

Условия испытаний L=1140 м³/ч, 730 Па

№	LWA, дБ(А)	В октавных полосах частот:							
		63	125	250	500	1000	2000	4000	8000
Общий	79	47	64	66	75	73	72	70	62
К входу	83	46	64	66	80	75	76	73	65
К выходу	74	52	59	59	65	68	70	65	57
К окружению									

EF 250E

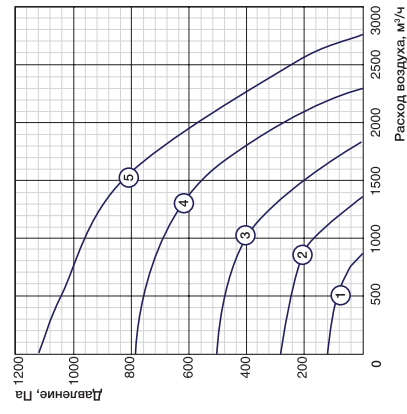


80-110-140-170-200-230 В

Условия испытаний L=1515 м³/ч, 580 Па

№	LWA, дБ(А)	В октавных полосах частот:							
		63	125	250	500	1000	2000	4000	8000
Общий	76	44	56	73	73	71	69	62	
К входу	78	46	57	72	68	71	73	70	64
К выходу	71	42	52	60	58	67	66	58	
К окружению									

EF 250D

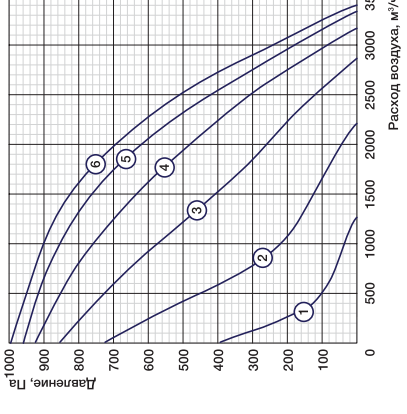


20-30-40-50-60 Гц

Условия испытаний L=1531 м³/ч, 830 Па

№	LWA, дБ(А)	В октавных полосах частот:							
		63	125	250	500	1000	2000	4000	8000
Общий	82	51	63	74	79	73	72	70	63
К входу	85	57	66	80	80	76	77	72	64
К выходу	72	51	62	66	62	65	67	61	55
К окружению									

EF 280E

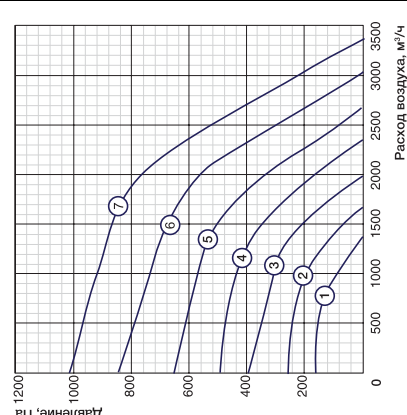


80-110-140-170-200-230 В

Условия испытаний L=1920 м³/ч, 715 Па

№	LWA, дБ(А)	В октавных полосах частот:							
		63	125	250	500	1000	2000	4000	8000
Общий	80	54	59	71	75	74	72	70	67
К входу	83	57	65	75	74	77	77	75	70
К выходу	74	50	58	67	63	70	66	62	57
К окружению									

EF 280D



20-25-30-35-40-45-60 Гц

Условия испытаний L=2179 м³/ч, 700 Па

№	LWA, дБ(А)	В октавных полосах частот:							
		63	125	250	500	1000	2000	4000	8000
Общий	81	40	56	73	75	77	72	70	63
К входу	85	48	62	81	75	78	77	73	67
К выходу	75	63	57	64	58	74	64	57	50
К окружению									

Технические данные

Класс защиты I.
 Степень защиты IPX4.
 Класс изоляции двигателя F.
 Максимальная температура перемещаемого воздуха 120 °С.
 Минимальная температура перемещаемого воздуха -25 °С.
 Минимальное допустимое напряжение 80 В.

Технические данные

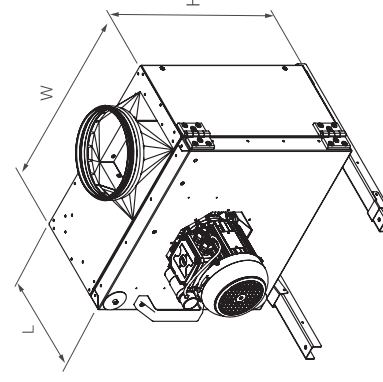
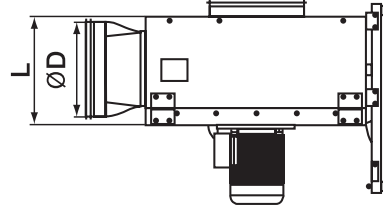
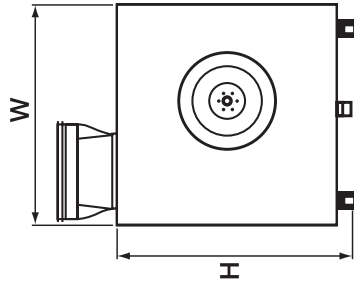
Класс защиты I.
 Степень защиты IPX4.
 Класс изоляции двигателя F.
 Максимальная температура перемещаемого воздуха 120 °С.
 Минимальная температура перемещаемого воздуха -25 °С.
 Минимальное допустимое напряжение 80 В.

№	Модель	Макс. расход, м³/ч	Макс. напор, Па	Напряжение, В, ф	Электропотребление, кВт/рабочий ток, А	Частота вращения, об./мин.	Уровень звуковой мощности ко входу/выходу/через корпус, дБ(А)	Макс. допустимая температура окружающей среды*, °С
2	EF 225D	1960	900	400, 3	0,488/0,9	3440	79/83/74	60
3	EF 250E	2480	790	230, 1	0,448/3,3	2840	78/78/71	80

№	Модель	Макс. расход, м³/ч	Макс. напор, Па	Напряжение, В, ф	Электропотребление, кВт/рабочий ток, А	Частота вращения, об./мин.	Уровень звуковой мощности ко входу/выходу/через корпус, дБ(А)	Макс. допустимая температура окружающей среды*, °С
5	EF 280E	3400	980	230, 1	0,722/4,1	2720	80/83/74	80
6	EF 280D	3550	1025	400, 3	0,759/1,3	2760	81/85/75	80

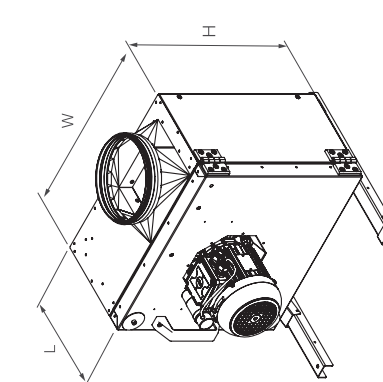
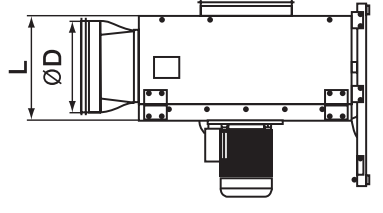
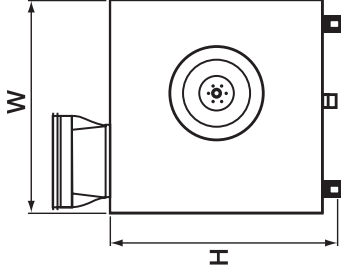
Габаритные характеристики

Модель	Размеры, мм				Вес, кг
	W	H	L	D	
EF 225E	492	474	265	199	28,4
EF 225D	492	474	265	199	29,3
EF 250E	592	561	315	249	47,5

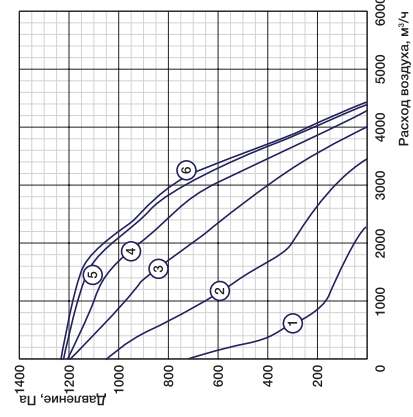


Габаритные характеристики

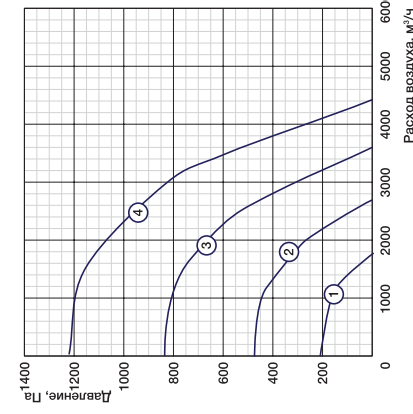
Модель	Размеры, мм				Вес, кг
	W	H	L	D	
EF 250D	592	561	315	249	38
EF 280E	592	561	315	314	47,5
EF 280D	592	561	315	314	38,5



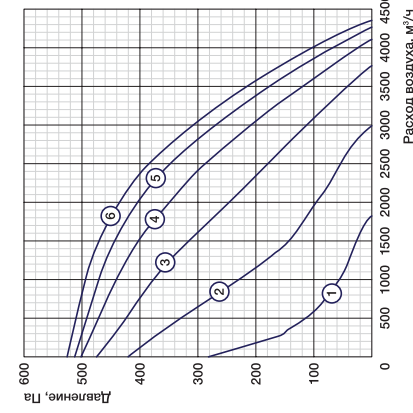
EF 315E



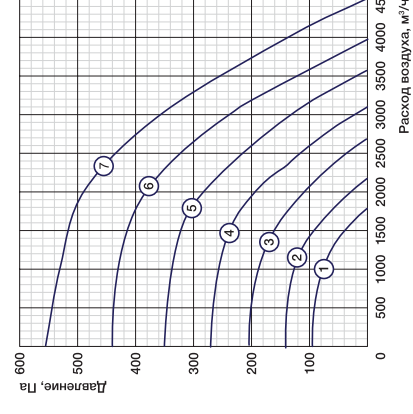
EF 315D



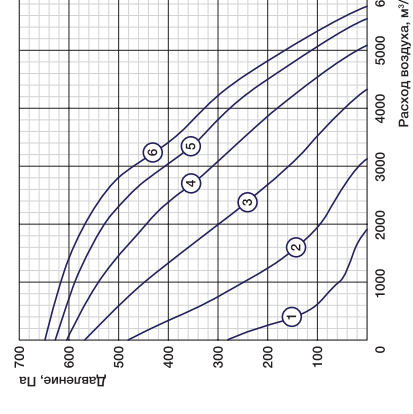
EF 400E



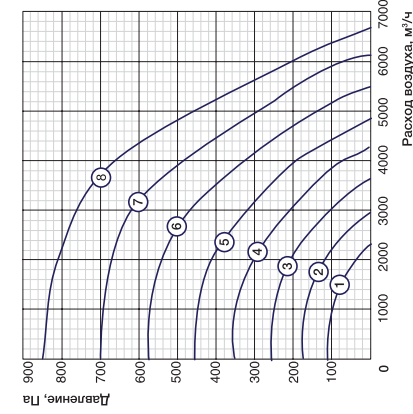
EF 400D



EF 450E



EF 450D



Частные характеристики

80-110-140-170-200-230 В

80-110-140-170-200-230 В

Частные характеристики

20-25-30-35-40-45-60 Гц

80-110-140-170-200-230 В

20-25-30-35-40-45-50-60 Гц

Условия испытаний L=2530 м³/ч, 930 Па

Условия испытаний L=3128 м³/ч, 860 Па

Условия испытаний L=2460 м³/ч, 390 Па

Условия испытаний L=2988 м³/ч, 340 Па

Условия испытаний L=5879 м³/ч, 576 Па

LwA, дБ(А)	В октавных полосах частот:								
	63	125	250	500	1000	2000	4000	8000	
Общий	84	51	66	79	79	76	75	73	67
К входу	86	55	66	79	77	81	80	76	71
К выходу	76	73	61	63	59	71	66	62	56
К окружению									

LwA, дБ(А)	В октавных полосах частот:							
	63	125	250	500	1000	2000	4000	8000
Общий	87	48	61	84	79	76	74	67
К входу	87	51	63	82	78	81	80	76
К выходу	72	50	58	66	62	65	66	63
К окружению								

LwA, дБ(А)	В октавных полосах частот:							
	63	125	250	500	1000	2000	4000	8000
Общий	70	40	62	64	64	63	61	59
К входу	70	43	58	62	61	65	63	59
К выходу	60	42	55	55	49	53	51	46
К окружению								

LwA, дБ(А)	В октавных полосах частот:							
	63	125	250	500	1000	2000	4000	8000
Общий	74	42	66	68	67	66	63	55
К входу	74	45	64	65	65	70	67	56
К выходу	66	46	62	63	53	55	52	46
К окружению								

LwA, дБ(А)	В октавных полосах частот:							
	63	125	250	500	1000	2000	4000	8000
Общий	75	50	66	69	68	67	66	65
К входу	76	48	66	68	67	69	66	58
К выходу	66	49	63	60	51	55	54	47
К окружению								

LwA, дБ(А)	В октавных полосах частот:							
	63	125	250	500	1000	2000	4000	8000
Общий	83	54	74	75	75	77	77	73
К входу	83	54	70	74	80	77	73	63
К выходу	72	51	68	66	60	63	60	56
К окружению								

Технические данные

Класс защиты I.
 Степень защиты IPX4.
 Класс изоляции двигателя F.
 Максимальная температура перемещаемого воздуха 120 °С.
 Минимальная температура перемещаемого воздуха -25 °С.
 Минимальное допустимое напряжение 80 В.

Технические данные

Класс защиты I.
 Степень защиты IPX4.
 Класс изоляции двигателя F.
 Максимальная температура перемещаемого воздуха 120 °С.
 Минимальная температура перемещаемого воздуха -25 °С.
 Минимальное допустимое напряжение 80 В.

№	Модель	Макс. расход, м³/ч	Макс. напор, Па	Напряжение, В, ф	Электропотребление, кВт/рабочий ток, А	Частота вращения, об./мин.	Уровень звуковой мощности ко входу/выходу/через корпус, дБ(А)	Макс. допустимая температура окружающей среды*, °С
8	EF-315D	4520	1300	400, 3	1,221/2,4	2880	87/67/72	60
9	EF-400E	4250	530	230, 1	0,526/3	1340	70/70/60	80*

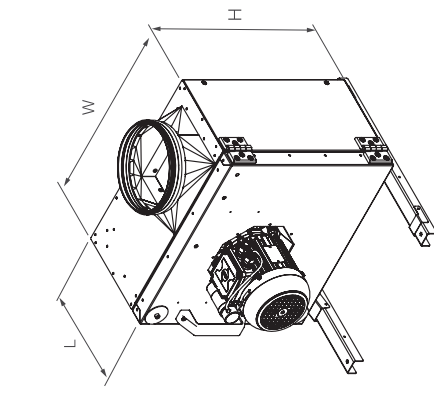
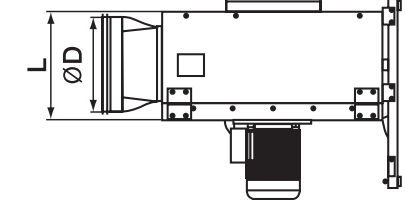
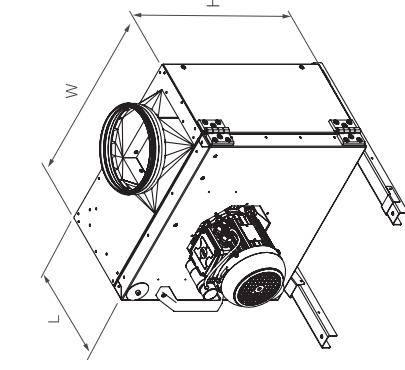
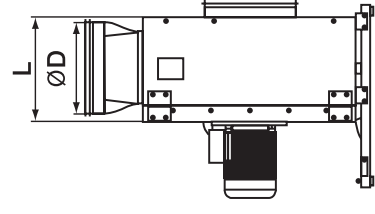
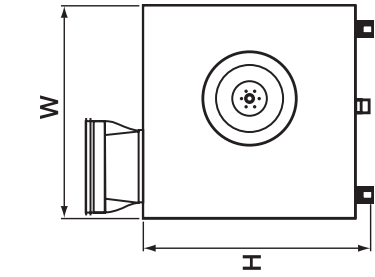
№	Модель	Макс. расход, м³/ч	Макс. напор, Па	Напряжение, В, ф	Электропотребление, кВт/рабочий ток, А	Частота вращения, об./мин.	Уровень звуковой мощности ко входу/выходу/через корпус, дБ(А)	Макс. допустимая температура окружающей среды*, °С
11	EF-450E	5780	640	230, 1	0,849/4,7	1940	75/76/66	50*
12	EF-450D	6660	850	400, 3	1,278/2,5	1600	82/82/74	60

Габаритные характеристики

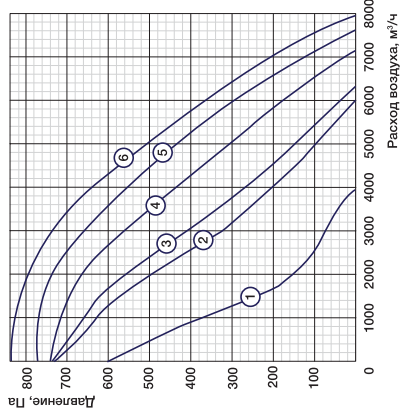
Модель	Размеры, мм				Вес, кг
	W	H	L	D	
EF-315E	700	663	365	354	54,5
EF-315D	700	663	365	354	52,9
EF-400E	832	789	365	354	61

Габаритные характеристики

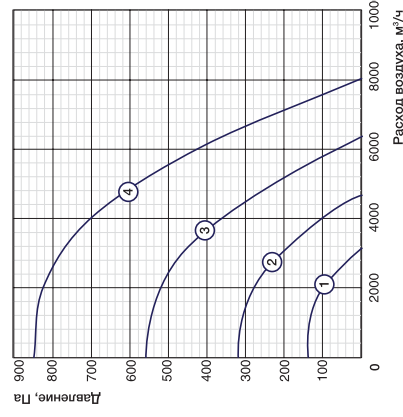
Модель	Размеры, мм				Вес, кг
	W	H	L	D	
EF-400D	832	789	365	354	66,3
EF-450E	832	789	365	354	76
EF-450D	832	789	365	354	74,9



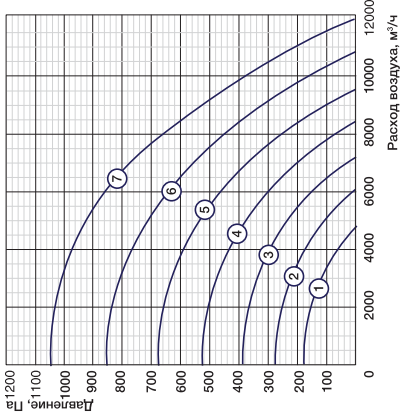
EF 500E



EF 500D



EF 560D



Частные характеристики

80-110-140-170-200-230 В

Условия испытаний 3740 м³/ч, 600 Па

LwA, дБ(А)	В октавных полосах частот:								
	Общий	63	125	250	500	1000	2000	4000	8000
Кухонду	79	52	68	71	70	74	69	68	63
Кухонду	78	51	69	66	69	76	68	66	59
Кухонду	72	49	62	58	61	71	57	55	48

20-30-40-60 Гц

Условия испытаний L=5879 м³/ч, 576 Па

LwA, дБ(А)	В октавных полосах частот:								
	Общий	63	125	250	500	1000	2000	4000	8000
Кухонду	83	54	74	75	75	77	77	73	64
Кухонду	83	54	70	70	74	80	77	73	63
Кухонду	72	51	68	66	60	63	60	56	47

20-25-30-35-40-45-60 Гц

Условия испытаний 5500 м³/ч, 680 Па

LwA, дБ(А)	В октавных полосах частот:								
	Общий	63	125	250	500	1000	2000	4000	8000
Кухонду	83	57	73	77	74	76	75	73	66
Кухонду	84	59	77	75	77	78	76	74	69
Кухонду	73	53	71	66	61	60	61	57	51

Серия IEF

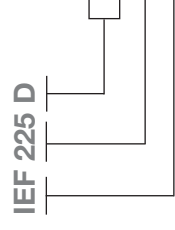


Двигатель stream out вне потока

Низкое энергопотребление LOW

Изоляция звука/тепло 35мм

Расшировка обозначения



E — электропитание 230 В/1 ф.
D — электропитание 400 В/3 ф.
диаметр рабочего колеса, мм
звукоизолированный вытяжной кухонный вентилятор серии IEF

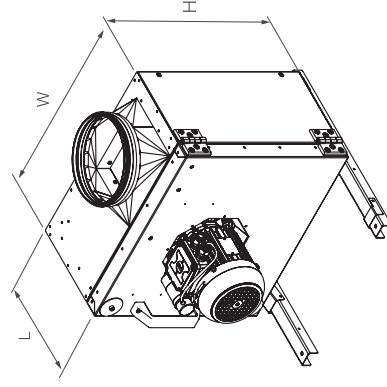
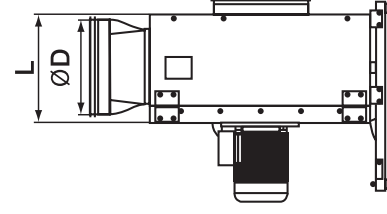
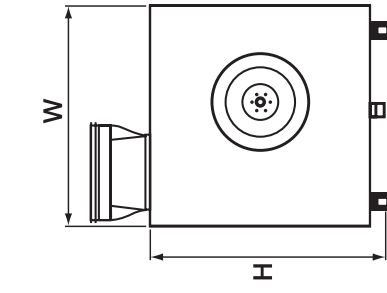
Технические данные

Класс защиты I.
Степень защиты IPX4.
Класс изоляции двигателя F.
Максимальная температура перемещаемого воздуха 120 °С.
Минимальная температура перемещаемого воздуха -25 °С.
Минимальное допустимое напряжение 80 В.

№	Модель	Макс.расход, м³/ч	Макс.напор, Па	Напряжение, В, ф	Электропотребление, кВт/рабочий ток, А	Частота вращения, об./мин.	Уровень звуковой мощности ко входу/выходу/через корпус, дБ(А)	Макс.допустимая температура окружающей среды*, °С
13	EF 500E	7800	815	230, 1	1,505/6,4	1370	79/78/72	40*
14	EF 500D	7800	865	400, 3	1,504/3	1450	83/83/72	60
15	EF 560D	11840	1050	400, 3	2,577/5	1420	87/86/76	60*

Габаритные характеристики

Модель	Размеры, мм				Вес, кг
	W	H	L	D	
EF 500E	1016	964	510	399	105
EF 500D	1016	964	510	399	112,7
EF 560D	1016	915	876	499	115



16 шумоизолированных моделей в 9 типоразмерах.

Назначение
Удаление вытяжного воздуха с повышенным содержанием влаги и жира.

Применение
Особенно хорошо подходят для кухонь.

Регулирование производительности
Изменением напряжения (для моделей с электропитанием 230 В/1 ф.), изменением частоты питания (для моделей с электропитанием 400 В/3 ф.).

Монтаж
На горизонтальной площадке.
Соединение со стороны впуска воздуха выполняется при помощи гибкой соединительной муфты или фланца (не поставляются).
Выходное отверстие выполняется в любой из боковых панелей либо за счет снятия панели.

Преимущества

Минимальный уровень шума к окружению. Сделано в Германии.
Удаление воздуха повышенной температуры. Изменяемая сторона выброса воздуха.

Конструкция и материалы

Материал — оцинкованная сталь.
Корпус со звукоизоляцией 35 мм. в форме поддона для небольшого количества воды и жира.
Крыльчатка с загнутыми назад лопатками.
Центробежные двигатели IP54 вне воздушного потока.

Клеммная коробка IP44.
Шариковые подшипники электродвигателя не требуют специального обслуживания.
Встроенные защитные термодатчики.

Аксессуары и принадлежности

