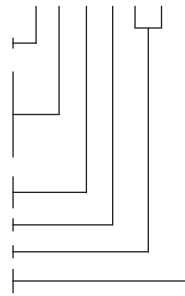


Серия RF-В ЕС



Расшифровка обозначения

RFE-В ЕС 500x300-S



высокопроизводительная модель сечение воздушного канала, мм электронно-коммутируемый двигатель крыльчатка с назад загнутыми лопатками E — электропитание 230 В/50 Гц D — электропитание 400 В/50 Гц прямоугольный вентилятор серии RF-В ЕС

17 моделей в 10 типоразмерах

Назначение

Вытяжная и приточная вентиляция.

Применение

Помещения бытового, общественного административного, промышленного назначения.

Регулирование производительности

По сигналу 0-10 В

Установка скорости встроенным триммером или с помощью внешнего регулятора (опция)

Монтаж

В любом положении.

Преимущества

Энергоэффективные ЕС-двигатели Ziehl-Abegg

— сниженное энергопотребление

— повышенный ресурс службы — 40 000 часов

— низкий уровень шума

— защита двигателя IP54

Встроенный триммер установки скорости Управление скоростью и контроль параметров из мобильного приложения (iOS, Android) (доступно для части модельного ряда)

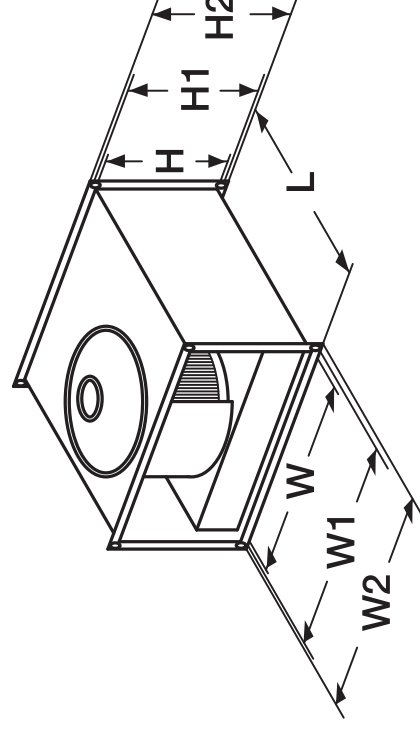
Двигатель и рабочее колесо расположены на откидывающейся пластине — легкая очистка крыльчатки.

Технические данные

Модель	Макс. расход, м³/ч	Макс. напор, Па	Электропитание, В, ф, Гц	Электропотребление, кВт	Частота вращения, об/мин	Уровень звуковой мощности, вх/вых, дБ(А)	Температура перепадающего воздуха, °С	В октавных полосах частот						
								Общий	63	125	250			
RFE-В ЕС 300x150	950	950	230,1,50	0,17	4000	60/63/46	-30...+60	63	125	250	500	1000	4000	8000
RFE-В ЕС 400x200	950	950	230,1,50	0,17	4000	61/64/47	-30...+60	63	125	250	500	1000	4000	8000
RFE-В ЕС 400x200-S	1420	800	230,1,50	0,17	2880	65/68/52	-30...+60	63	125	250	500	1000	4000	8000

Габаритные характеристики

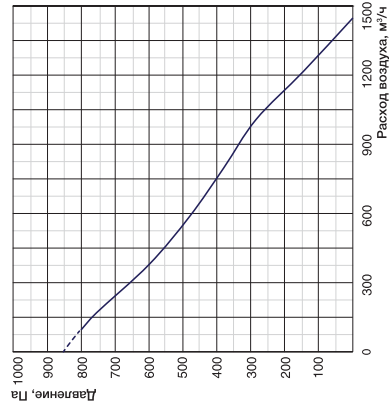
Модель	Размеры, мм						Вес, кг
	W	W1	W2	H	H1	H2	
RFE-В ЕС 300x150	300	320	340	150	170	190	7
RFE-В ЕС 400x200	400	420	440	200	220	240	11
RFE-В ЕС 400x200-S	400	420	440	200	220	240	11



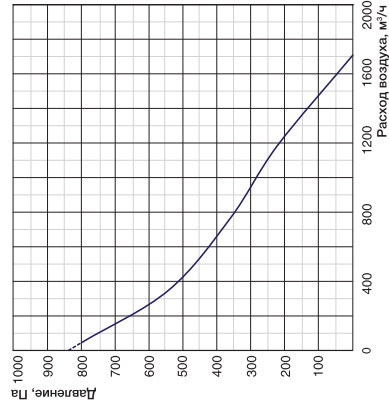
Аксессуары и принадлежности



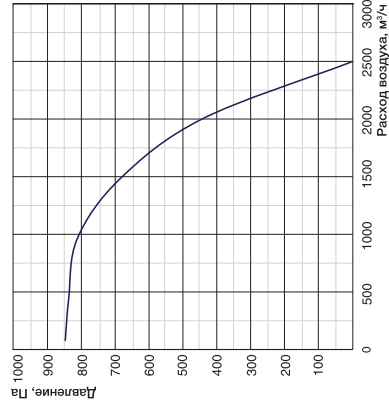
RFE-B EC 500x250



RFE-B EC 500x300



RFE-B EC 500x300-S



Частные характеристики

Условия испытаний L=1075 м³/ч, Pст.=280 Па

LwA, дБ(А)	В октавных полосах частот:				
	Общий	63	125	250	500
К входу	67	55	64	61	57
К выходу	71	59	68	65	61
К окружению	54	62	72	71	72
На расстоянии 3 м, Гр(дБ(А))	47	55	65	64	65

Условия испытаний L=889 м³/ч, Pст.=340 Па

LwA, дБ(А)	В октавных полосах частот:				
	Общий	63	125	250	500
К входу	70	58	67	64	60
К выходу	74	62	71	68	64
К окружению	57	45	54	51	47
На расстоянии 3 м, Гр(дБ(А))	50	38	47	44	40

Условия испытаний L=1000 м³/ч, Pст.=805 Па

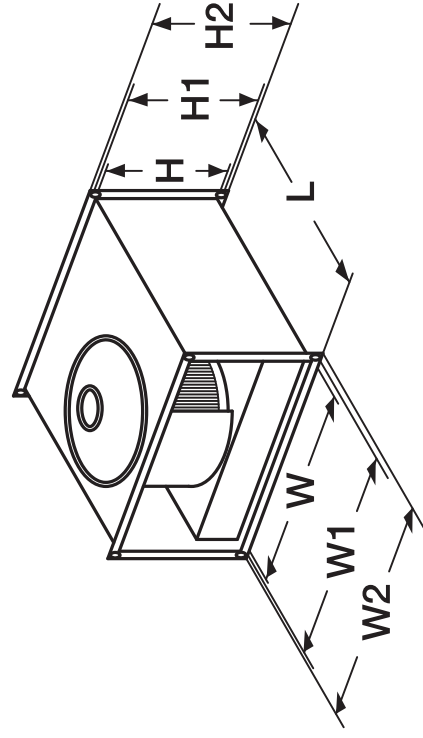
LwA, дБ(А)	В октавных полосах частот:				
	Общий	63	125	250	500
К входу	74	62	71	68	64
К выходу	80	68	77	74	70
К окружению	61	49	58	55	51
На расстоянии 3 м, Гр(дБ(А))	54	42	51	48	44

Технические данные

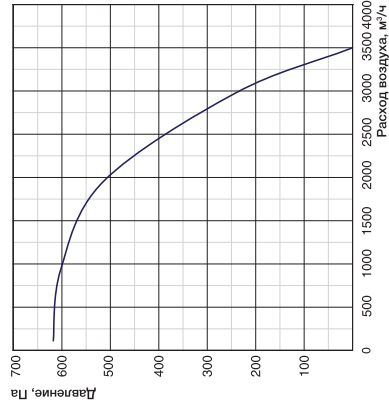
Модель	Макс. расход, м³/ч	Макс. напор, Па	Электропитание, В, ф, Гц	Электропотребление, кВт	Макс. рабочий ток, А	Частота вращения, об/мин	Уровень звуковой мощности, вкл. в каб., дБ(А)	Температура перемащаемого воздуха, °С
RFE-B EC 500x250	1420	800	230,1,50	0,17	1,75	2860	67/71/54	-30...+60
RFE-B EC 500x300	1700	810	230,1,50	0,17	1,75	2480	70/74/57	-30...+60
RFE-B EC 500x300-S	2480	840	400,3,50	0,5	2,5	3050	74/80/61	-20...+55

Габаритные характеристики

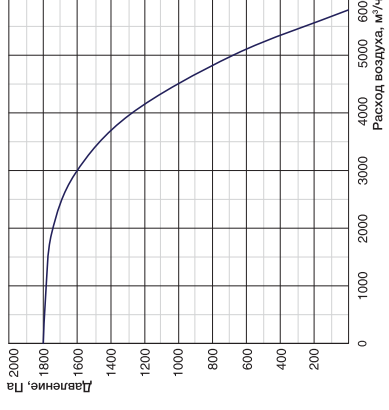
Модель	Размеры, мм					Вес, кг
	W	W1	W2	H	L	
RFE-B EC 500x250	500	520	540	250	270	16
RFE-B EC 500x300	500	520	540	250	270	16
RFE-B EC 500x300-S	500	520	540	300	320	17



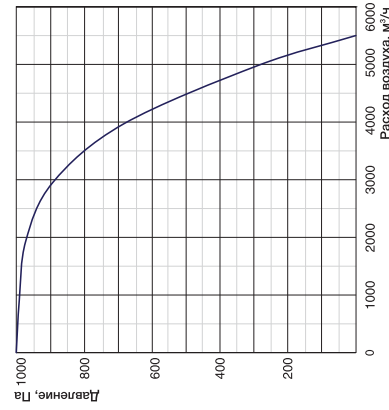
RFE-B EC 600x300



RFD-B EC 600x300



RFE-B EC 600x350



Частные характеристики

Условия испытаний L=2013 м³/ч, Pст.=500 Па

LwA, дБ(А)	В октавных полосах частот:				
	Общий	63	125	250	500
К входу	68	56	65	62	58
К выходу	74	62	71	68	64
К окружению	55	43	52	49	45
На расстоянии 3 м, Гр(дБ(А))	48	36	45	42	38

Условия испытаний L=1865 м³/ч, Pст.=1800 Па

LwA, дБ(А)	В октавных полосах частот:				
	Общий	63	125	250	500
К входу	69	57	66	63	59
К выходу	75	63	72	69	65
К окружению	56	44	53	50	46
На расстоянии 3 м, Гр(дБ(А))	49	37	46	43	39

Условия испытаний L=2748 м³/ч, Pст.=920 Па

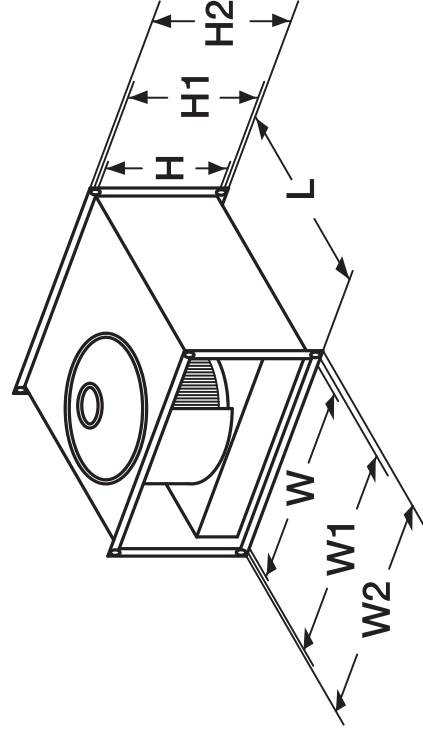
LwA, дБ(А)	В октавных полосах частот:				
	Общий	63	125	250	500
К входу	65	53	62	59	55
К выходу	69	57	66	63	59
К окружению	52	60	70	69	70
На расстоянии 3 м, Гр(дБ(А))	45	53	63	62	63

Технические данные

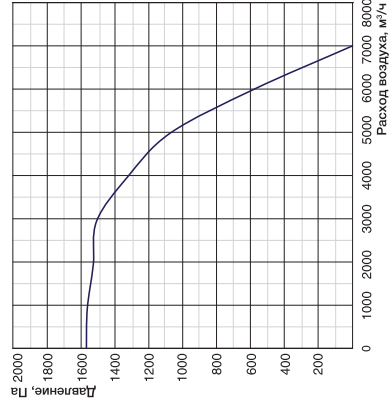
Модель	Макс. расход, м³/ч	Макс. напор, Па	Электропитание, В, ф, Гц	Электропотребление, кВт	Макс. рабочий ток, А	Частота вращения, об/мин	Уровень звуковой мощности, вкл. в каб., дБ(А)	Температура перемащаемого воздуха, °С
RFE-B EC 600x300	3510	615	230,1,50	0,5	2,5	2120	68/74/55	-20...+50
RFD-B EC 600x300	5750	1820	400,3,50	2,5	4	3640	69/75/56	-20...+60
RFE-B EC 600x350	5510	1008	230,1,50	1,3	5	2390	67/74/54	-20...+45

Габаритные характеристики

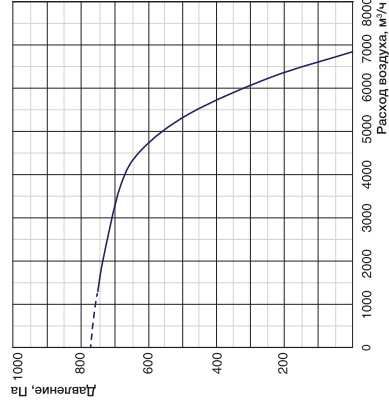
Модель	Размеры, мм					Вес, кг
	W	W1	W2	H	L	
RFE-B EC 600x300	600	620	640	300	320	19
RFD-B EC 600x300	600	620	640	300	320	21
RFE-B EC 600x350	600	620	640	350	370	24



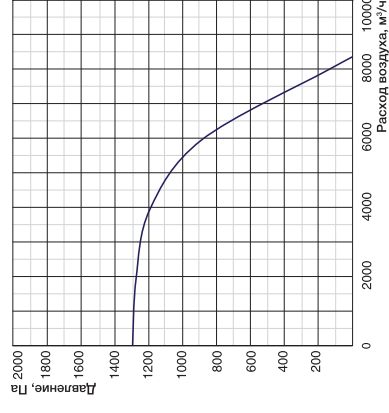
RFD-B EC 600x350



RFE-B EC 700x400



RFD-B EC 700x400



Частные характеристики

Условия испытаний L=2747 м³/ч, Pст.=1500 Па

LwA, дБ(А)	В октавных полосах частот:				
	63	125	250	500	1000
Общий	72	60	69	62	59
К входу	69	56	62	59	56
К выходу	76	66	75	72	68
К окружению	59	47	56	53	49
На расстоянии 3 м, Гр(дБ(А))	52	40	49	46	42

Условия испытаний L=3550 м³/ч, Pст.=740 Па

LwA, дБ(А)	В октавных полосах частот:				
	63	125	250	500	1000
Общий	67	55	64	61	57
К входу	64	51	57	54	51
К выходу	74	62	71	68	64
К окружению	55	43	52	49	46
На расстоянии 3 м, Гр(дБ(А))	48	36	45	42	39

Условия испытаний L=3608 м³/ч, Pст.=1210 Па

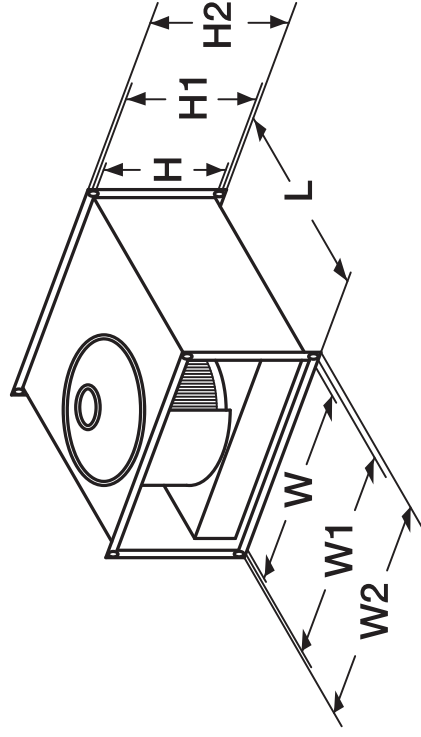
LwA, дБ(А)	В октавных полосах частот:				
	63	125	250	500	1000
Общий	65	53	62	59	55
К входу	61	49	55	52	49
К выходу	71	59	68	65	61
К окружению	51	39	48	45	42
На расстоянии 3 м, Гр(дБ(А))	44	32	41	38	35

Технические данные

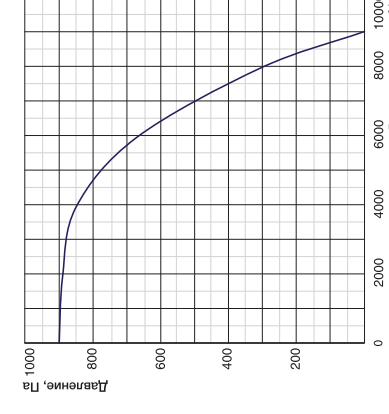
Модель	Макс. расход, м³/ч	Макс. напор, Па	Электропитание, В, ф, Гц	Электропотребление, кВт	Макс. рабочий ток, А	Частота вращения, об/мин	Уровень звуковой мощности, вкл. вых. Гр, дБ(А)	Температура перекачиваемого воздуха, °С
RFD-B EC 600x350	6980	1550	400,3/50	2,5	4	2970	72/78/59	-20...+50
RFE-B EC 700x400	6700	845	230,1/50	1,25	6,4	1950	67/74/55	-20...+40
RFD-B EC 700x400	8400	1280	400,3/50	2,3	3,7	2400	65/71/51	-20...+40

Габаритные характеристики

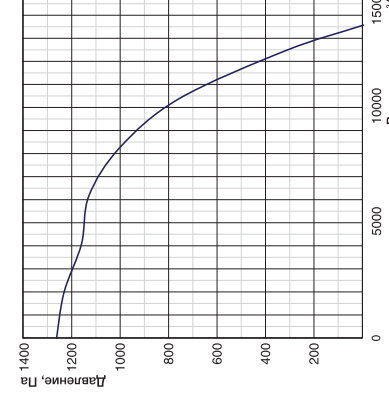
Модель	Размеры, мм						Вес, кг
	W	W1	W2	H	H1	H2	
RFD-B EC 600x350	600	620	640	350	370	390	27
RFE-B EC 700x400	700	720	740	400	420	440	48
RFD-B EC 700x400	700	720	740	400	420	440	64



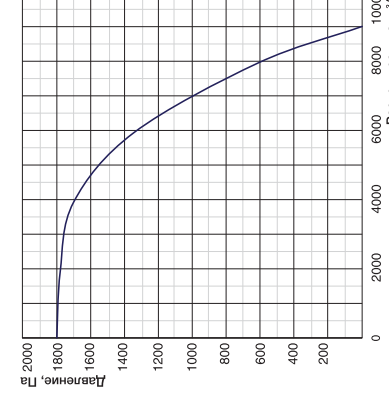
RFD-B EC 800x500



RFD-B EC 800x500-S



RFD-B EC 900x500



Частные характеристики

Условия испытаний L=7027 м³/ч, Pст.=530 Па

LwA, дБ(А)	В октавных полосах частот:				
	63	125	250	500	1000
Общий	77	65	74	71	67
К входу	74	61	67	64	61
К выходу	82	70	79	76	72
К окружению	64	52	61	58	54
На расстоянии 3 м, Гр(дБ(А))	57	45	54	51	47

Условия испытаний L=9491 м³/ч, Pст.=820 Па

LwA, дБ(А)	В октавных полосах частот:				
	63	125	250	500	1000
Общий	81	69	78	75	71
К входу	78	65	71	68	65
К выходу	90	78	87	84	80
К окружению	68	56	65	62	58
На расстоянии 3 м, Гр(дБ(А))	61	49	58	55	51

Условия испытаний L=7000 м³/ч, Pст.=540 Па

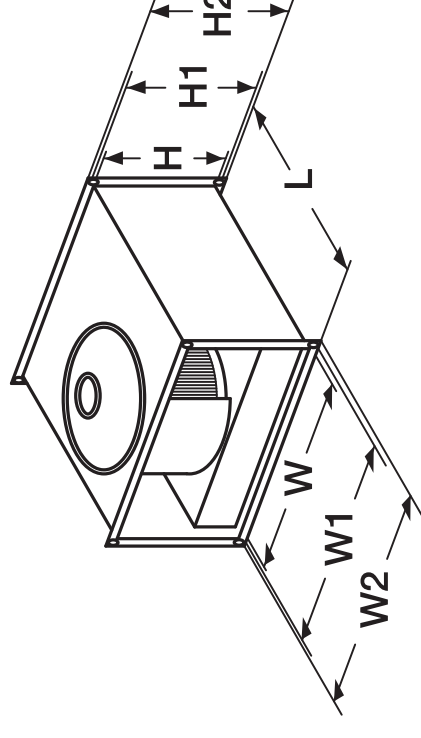
LwA, дБ(А)	В октавных полосах частот:				
	63	125	250	500	1000
Общий	77	66	74	71	67
К входу	74	61	67	64	61
К выходу	82	70	79	76	72
К окружению	64	52	61	58	54
На расстоянии 3 м, Гр(дБ(А))	57	45	54	51	47

Технические данные

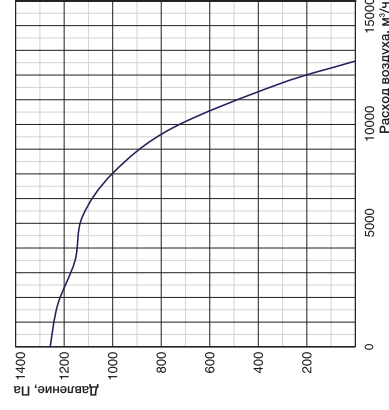
Модель	Макс. расход, м³/ч	Макс. напор, Па	Электропитание, В, ф, Гц	Электропотребление, кВт	Макс. рабочий ток, А	Частота вращения, об/мин	Уровень звуковой мощности, вкл. вых. Гр, дБ(А)	Температура перекачиваемого воздуха, °С
RFD-B EC 800x500	9050	910	400,3/50	1,8	2,9	1800	77/82/64	-20...+40
RFD-B EC 800x500-S	13050	1230	400,3/50	3,6	5,8	1850	81/80/68	-20...+50
RFD-B EC 900x500	9050	910	400,3/50	1,8	2,9	1800	77/82/64	-20...+40

Габаритные характеристики

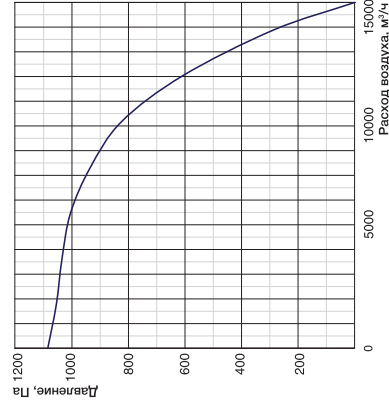
Модель	Размеры, мм						Вес, кг
	W	W1	W2	H	H1	H2	
RFD-B EC 800x500	800	820	840	500	520	540	69
RFD-B EC 800x500-S	800	820	840	500	520	540	95
RFD-B EC 900x500	900	920	940	500	520	540	89



RFD-B EC 900x500-S



RFD-B EC 1000x500



Частные характеристики

Условия испытаний L=9000 м³/ч, Pст.=840 Па

LwA, дБ(А)	В октавных полосах частот:								
	63	125	250	500	1000	2000	4000	8000	
К входу	79	67	76	73	69	66	63	60	58
К выводу	86	74	83	80	76	73	70	67	65
К окружению	66	54	63	60	56	53	50	47	45
На расстоянии 3м, ЦРЧДБ(А)	59	47	56	53	49	46	43	40	38

Условия испытаний L=8622 м³/ч, Pст.=900 Па

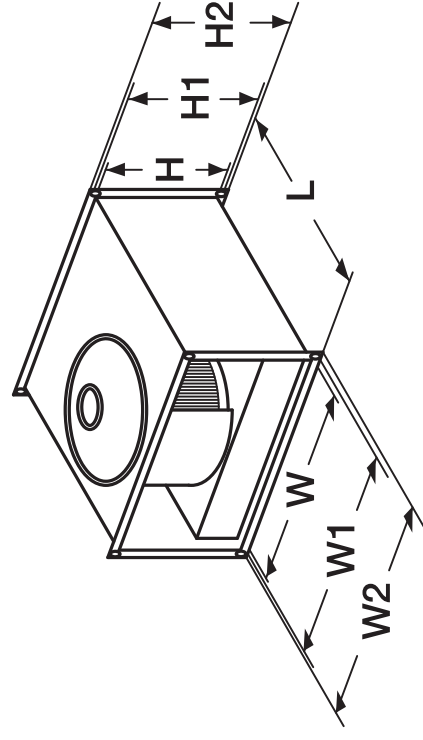
LwA, дБ(А)	В октавных полосах частот:								
	63	125	250	500	1000	2000	4000	8000	
К входу	73	61	70	67	63	60	57	54	52
К выводу	79	67	76	73	69	66	63	60	58
К окружению	60	48	57	54	50	47	44	41	39
На расстоянии 3м, ЦРЧДБ(А)	53	41	50	47	43	40	37	34	32

Технические данные

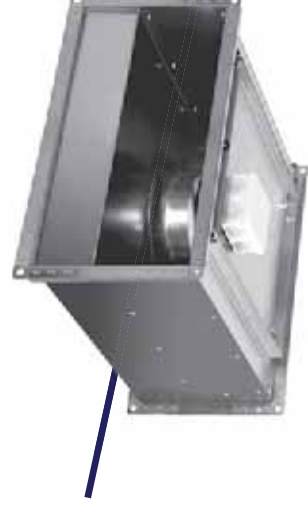
Модель	Макс. расход, м³/ч	Макс. напор, Па	Электропитание, Б.Ф., Гц	Электропотребление, кВт	Частота вращения, об/мин	Уровень звуковой мощности, вкл. вых./вх., дБ(А)	Температура перемещаемого воздуха, °С
RFD-B EC 900x500-S	13050	1230	400,3,50	3,6	1860	79/66/66	-20...+50
RFD-B EC 1000x500	15200	1080	400,3,50	3,5	1550	73/79/60	-20...+45

Габаритные характеристики

Модель	Размеры, мм						Вес, кг	
	W	W1	W2	H	H1	H2		L
RFD-B EC 900x500-S	900	920	940	500	520	540	980	105
RFD-B EC 1000x500	1000	1020	1040	500	520	540	980	89



Серия RF-B VIM с назад загнутыми лопатками



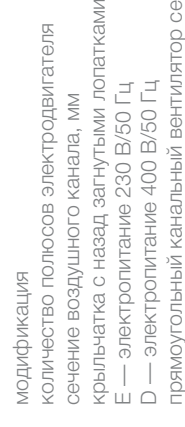
Мотор-колесо Ziehl-Abegg Германия

Низкое энергопотребление **LOW**

Легкое обслуживание **EASY**

Расшировка обозначения

RF D-B 500x300-2 S VIM



Устройство защиты Ziehl-Abegg

Частотный преобразователь Danfoss VLT

Регулятор скорости SRE

Защита и управление

9 типоразмеров, 1- и 3-фазные модели, 2-, 4-полюсные модели.

Конструкция и материалы
Корпус из оцинкованной стали. Пластиковая или стальная крыльчатка с загнутыми назад лопатками.

Назначение
Вытяжная и приточная вентиляция.

Применение
Помещения бытового, общественного, административного, промышленного назначения.

Регулирование производительности
Изменением напряжения.

Монтаж
В любом положении.

Преимущества
Мотор-колесо Ziehl-Abegg (Германия). Локализовано в России на немецких производственных линиях TRUMPF, Vohhoff, RAS

Проходит регулярный контроль качества в лаборатории.
Усиленный монолитный корпус-фланец снижает вибрации.
Надёжная обрешетка—упаковка в соответствии с ГОСТ.
Компактные размеры — экономия пространства.
Широкий модельный ряд.
Двигатель и рабочее колесо расположены на откидывающейся пластине — легкая очистка крыльчатки.

Аксессуары и принадлежности

