

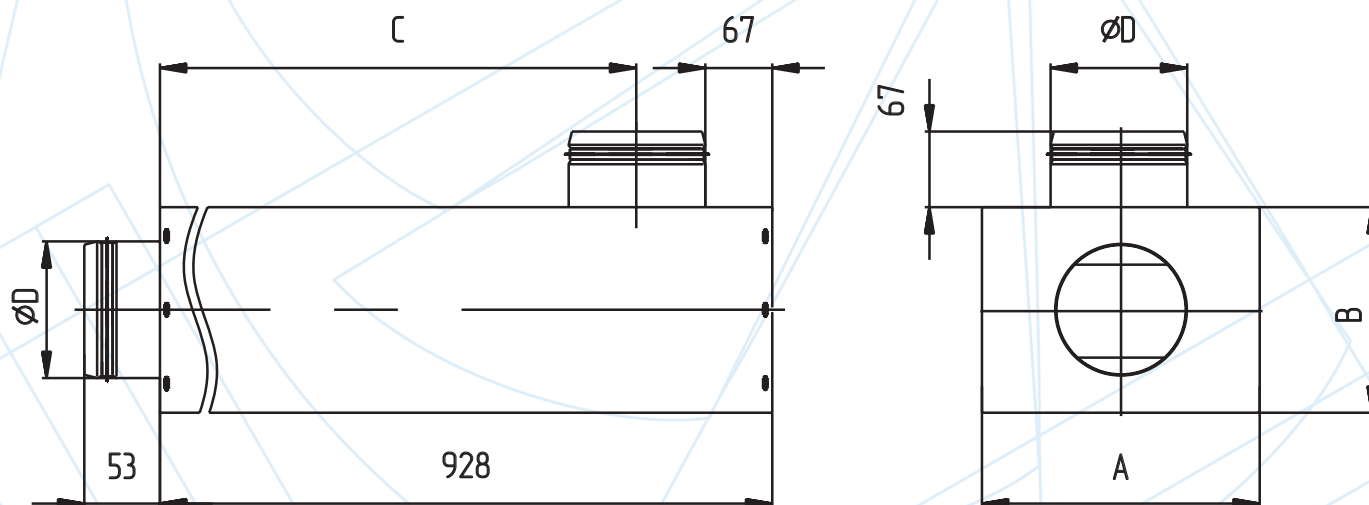
Шумоглушители для круглых воздуховодов CSV, CSH



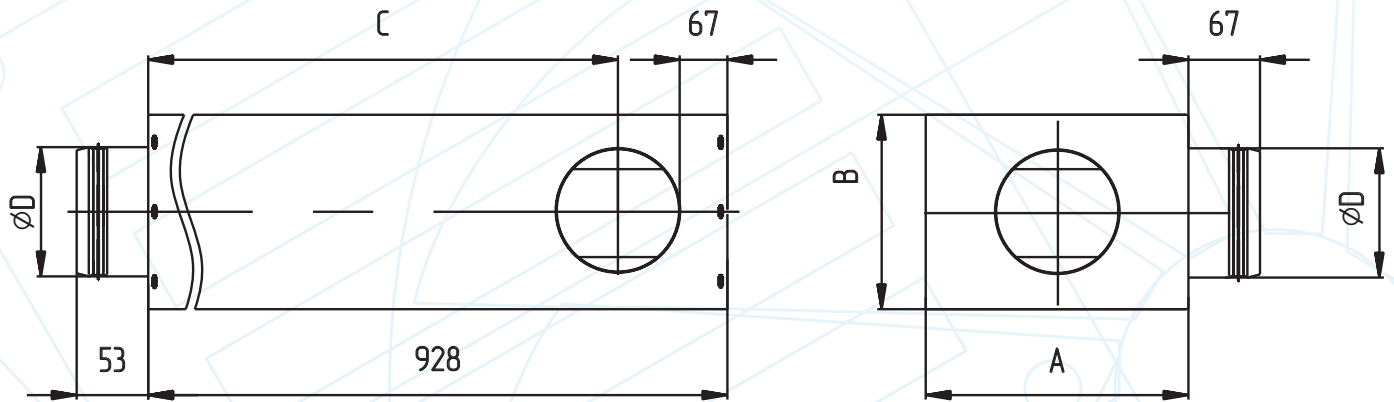
Шумоглушители CSV и CSH предназначены для снижения аэродинамического шума в воздуховодах круглого сечения. Шумоглушители разработаны для монтажа в ограниченном пространстве, когда нет возможности разместить все вентиляционное оборудование в линию. Шумоглушители устанавливаются независимо от направления движения воздуха, но при этом рекомендуется устанавливать в воздуховод таким

образом, чтобы активная часть глушителя располагалась после поворота канала.

Корпус шумоглушителей CSV и CSH изготавливается из оцинкованной стали, соединительные патрубки расположены перпендикулярно друг другу в вертикальной и горизонтальной плоскостях соответственно. Внутри корпуса находится слой звукопоглощающего материала из минерального волокна.



Конструктивная схема шумоглушителей CSV



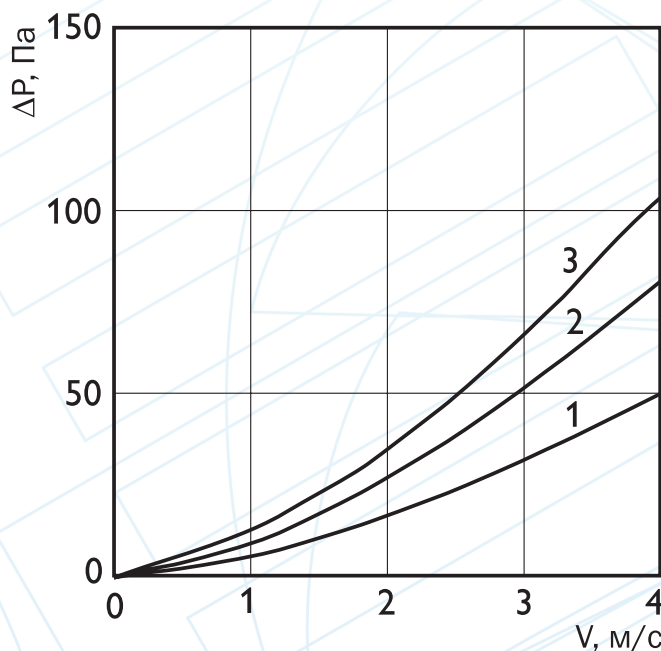
Конструктивная схема шумоглушителей CSV

Характеристики шумоглушителей CSV

Модель	Размеры, мм					Вес, кг	Шумоподавление D_i , дБ, в октавных полосах частот						
	$\varnothing D$	A	B	C	L		125	250	500	1000	2000	4000	8000
CSV 100	98	220	160	812	928	8,0	1	17	32	56	53	52	43
CSV 125	123	250	185	801	928	9,2	3	16	28	54	55	51	40
CSV 160	158	290	220	784	928	11,0	8	17	24	42	50	41	34
CSV 200	198	340	260	764	928	13,1	6	15	23	37	39	29	26
CSV 250	248	400	310	739	928	15,9	10	14	18	26	26	23	26
CSV 315	313	470	375	707	928	18,7	7	14	22	25	19	22	25
CSV 355	353	510	415	685	928	20,6	8	14	22	22	18	23	26
CSV 400	398	560	460	664	928	22,6	6	19	22	24	23	23	22
CSV 500	498	660	560	613	928	27,3	6	15	16	16	20	19	19
CSV 630	628	790	690	548	928	33,9	6	16	14	14	17	18	18

Характеристики шумоглушителей CSH

Модель	Размеры, мм					Вес, кг	Шумоподавление D_i , дБ, в октавных полосах частот						
	$\varnothing D$	A	B	C	L		125	250	500	1000	2000	4000	8000
CSH 100	98	220	160	812	928	8,0	1	20	33	44	44	48	42
CSH 125	123	250	185	801	928	9,2	4	17	36	47	54	53	37
CSH 160	158	290	220	784	928	11,0	10	17	25	46	51	43	37
CSH 200	198	340	260	764	928	13,1	8	16	26	37	40	32	27
CSH 250	248	400	310	739	928	15,9	10	14	20	28	27	24	24
CSH 315	313	470	375	707	928	18,7	7	14	23	26	22	21	24
CSH 355	353	510	415	685	928	20,6	9	16	27	22	21	22	25
CSH 400	398	560	460	664	928	22,6	9	19	22	22	23	21	21
CSH 500	498	660	560	613	928	27,3	5	15	16	19	17	19	19
CSH 630	628	790	690	548	928	33,9	6	16	15	17	14	18	18

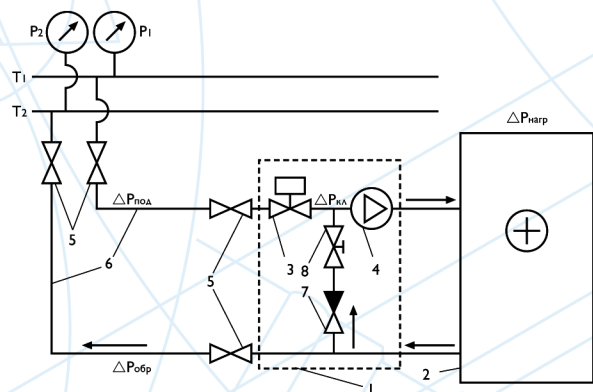


1 – 2-х рядный теплообменник;
 2 – 3-х рядный теплообменник;
 3 – 4-х рядный теплообменник.

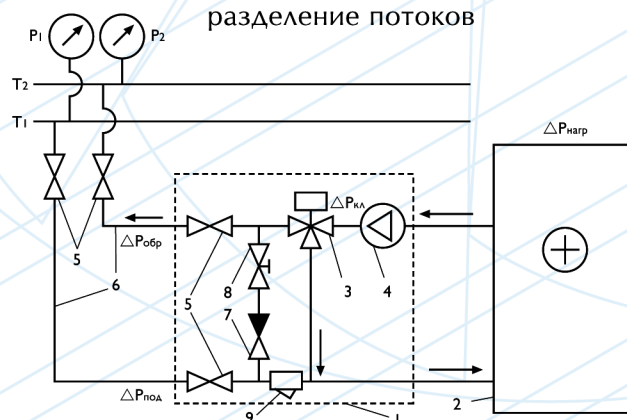
Аэродинамические характеристики PBAS

Рекомендуемые схемы обвязки

С двухходовым регулирующим вентилем



С трехходовым регулирующим вентилем на разделении потоков



- T₁ и T₂- подающий и обратный трубопроводы сети теплоснабжения;
- 1 - узел обвязки;
- 2 - теплообменник водяной, ΔP_{нагр} - гидравлическое сопротивление теплообменника;
- 3 - регулирующий клапан, ΔP_{кл} - потери давления в клапане (зависят от типоразмера выбираемого клапана);
- 4 - циркуляционный насос (обеспечивает требуемую циркуляцию для предотвращения замерзания воды в трубках теплообменника);

- 5 - запорные вентили;
- 6 - подающий и обратный трубопроводы от сети теплоснабжения к теплообменнику, ΔP_{под} и ΔP_{обр} соответственно – потери давления в них;
- 7 - обратный клапан;
- 8 - балансировочный вентиль;
- 9 - грязевой фильтр.