

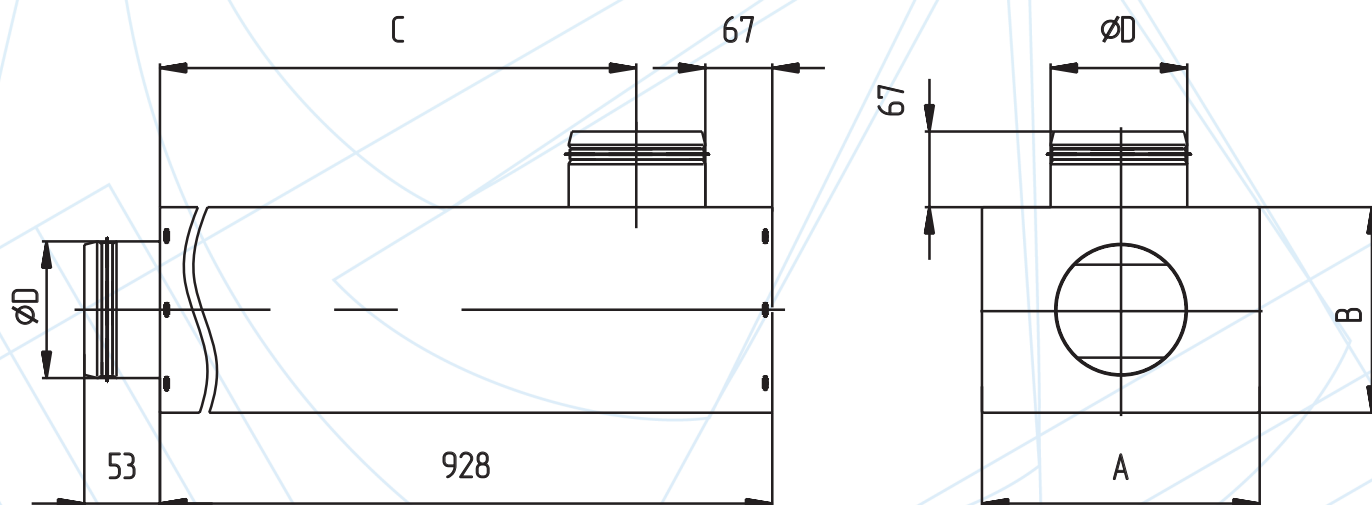
Шумоглушители для круглых воздуховодов CSV, CSH



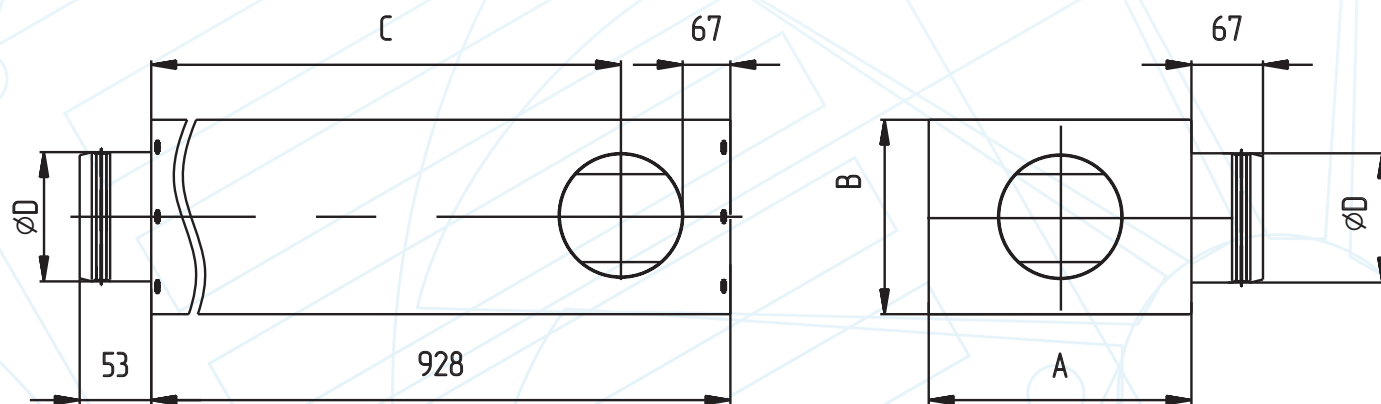
Шумоглушители CSV и CSH предназначены для снижения аэродинамического шума в воздуховодах круглого сечения. Шумоглушители разработаны для монтажа в ограниченном пространстве, когда нет возможности разместить все вентиляционное оборудование в линию. Шумоглушители устанавливаются независимо от направления движения воздуха, но при этом рекомендуется устанавливать в воздуховод таким

образом, чтобы активная часть глушителя располагалась после поворота канала.

Корпус шумоглушителей CSV и CSH изготавливается из оцинкованной стали, соединительные патрубки расположены перпендикулярно друг другу в вертикальной и горизонтальной плоскостях соответственно. Внутри корпуса находится слой звукопоглощающего материала из минерального волокна.



Конструктивная схема шумоглушителей CSV



Конструктивная схема шумоглушителей CSV

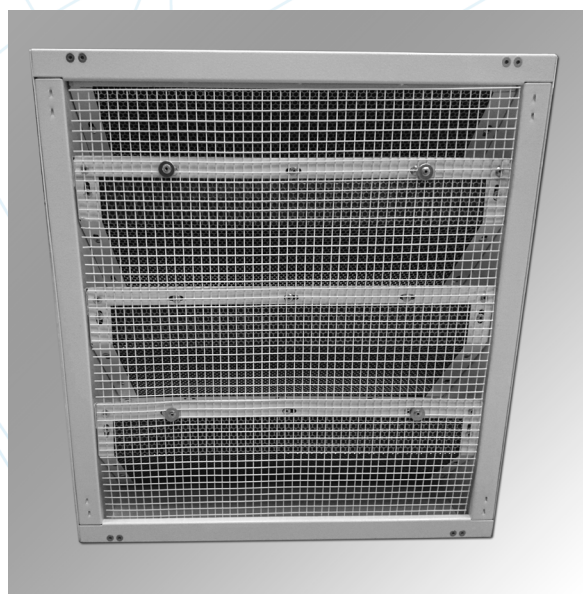
Характеристики шумоглушителей CSV

Модель	Размеры, мм					Вес, кг	Шумоподавление D_i , дБ, в октавных полосах частот						
	$\varnothing D$	A	B	C	L		125	250	500	1000	2000	4000	8000
CSV 100	98	220	160	812	928	8,0	1	17	32	56	53	52	43
CSV 125	123	250	185	801	928	9,2	3	16	28	54	55	51	40
CSV 160	158	290	220	784	928	11,0	8	17	24	42	50	41	34
CSV 200	198	340	260	764	928	13,1	6	15	23	37	39	29	26
CSV 250	248	400	310	739	928	15,9	10	14	18	26	26	23	26
CSV 315	313	470	375	707	928	18,7	7	14	22	25	19	22	25
CSV 355	353	510	415	685	928	20,6	8	14	22	22	18	23	26
CSV 400	398	560	460	664	928	22,6	6	19	22	24	23	23	22
CSV 500	498	660	560	613	928	27,3	6	15	16	16	20	19	19
CSV 630	628	790	690	548	928	33,9	6	16	14	14	17	18	18

Характеристики шумоглушителей CSH

Модель	Размеры, мм					Вес, кг	Шумоподавление D_i , дБ, в октавных полосах частот						
	$\varnothing D$	A	B	C	L		125	250	500	1000	2000	4000	8000
CSH 100	98	220	160	812	928	8,0	1	20	33	44	44	48	42
CSH 125	123	250	185	801	928	9,2	4	17	36	47	54	53	37
CSH 160	158	290	220	784	928	11,0	10	17	25	46	51	43	37
CSH 200	198	340	260	764	928	13,1	8	16	26	37	40	32	27
CSH 250	248	400	310	739	928	15,9	10	14	20	28	27	24	24
CSH 315	313	470	375	707	928	18,7	7	14	23	26	22	21	24
CSH 355	353	510	415	685	928	20,6	9	16	27	22	21	22	25
CSH 400	398	560	460	664	928	22,6	9	19	22	22	23	21	21
CSH 500	498	660	560	613	928	27,3	5	15	16	19	17	19	19
CSH 630	628	790	690	548	928	33,9	6	16	15	17	14	18	18

Решетки шумопоглощающие РШГ, РШД



Решетки шумопоглощающие используются как для предупреждения проникновения шума из окружающей среды в здание (помещение) через приточные или вытяжные отверстия, так и для звукопоглощения внутренних шумов из компрессорных и прочих машинных помещений наружу. Конструкция решёток РШГ, РШД препятствует проникновению атмосферных осадков с улицы.

Решетки РШГ, РШД состоят из несущего корпуса и поперечных жалюзи, выполненных из оцинкованной листовой стали. Жалюзи расположены в корпусе с наклоном под углом 45°, наполнены звукопоглощающим материалом и на нижней стороне покрыты оцинкованными перфорированными панелями. Решетки шумопоглощающие окрашиваются методом порошкового напыления в белый цвет (RAL9016) шагрень. При изготовлении продукции на заказ

возможна окраска в любой цвет по каталогу RAL.

Решетки РШД представляют собой две решетки РШГ одного типоразмера скрепленные тыльными сторонами между собой посредством болтового соединения. При использовании решеток подобным образом значение эффективности снижения шума увеличивается.

Решетки РШД поставляются в собранном или разобранном виде (две решетки РШГ) в зависимости от типоразмера и массы. При поставке в разобранном виде решеток РШД крепеж для сборки поставляется в комплекте.

На решетки РШГ, РШД может быть установлена защитная сетка для предотвращения попадания посторонних предметов.