

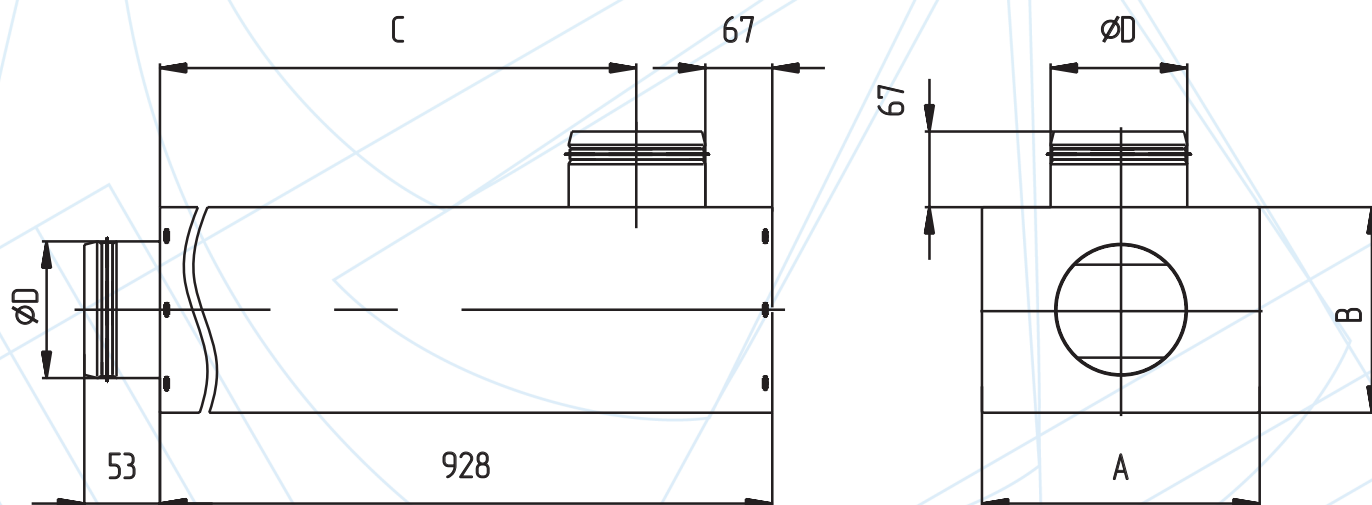
Шумоглушители для круглых воздуховодов CSV, CSH



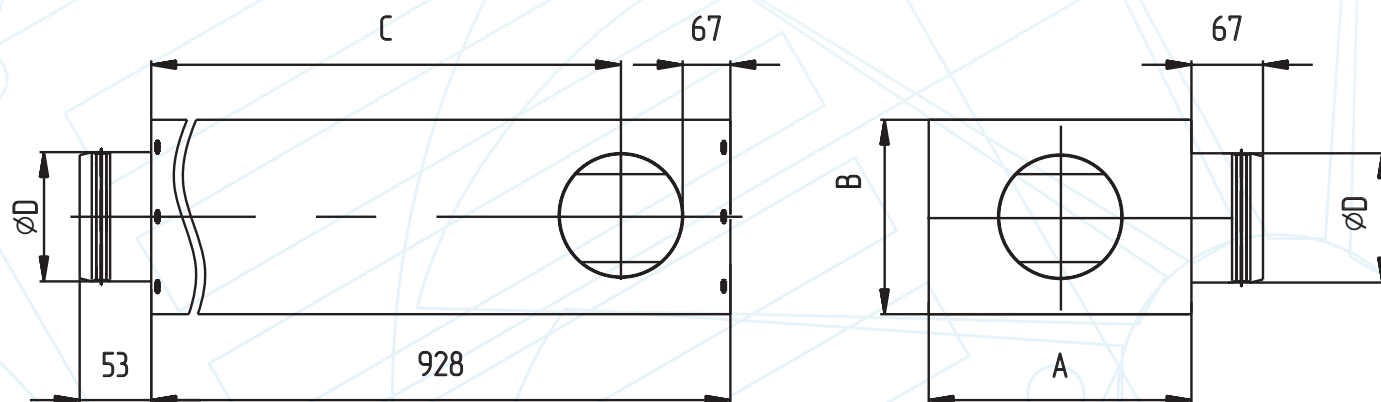
Шумоглушители CSV и CSH предназначены для снижения аэродинамического шума в воздуховодах круглого сечения. Шумоглушители разработаны для монтажа в ограниченном пространстве, когда нет возможности разместить все вентиляционное оборудование в линию. Шумоглушители устанавливаются независимо от направления движения воздуха, но при этом рекомендуется устанавливать в воздуховод таким

образом, чтобы активная часть глушителя располагалась после поворота канала.

Корпус шумоглушителей CSV и CSH изготавливается из оцинкованной стали, соединительные патрубки расположены перпендикулярно друг другу в вертикальной и горизонтальной плоскостях соответственно. Внутри корпуса находится слой звукопоглощающего материала из минерального волокна.



Конструктивная схема шумоглушителей CSV



Конструктивная схема шумоглушителей CSV

Характеристики шумоглушителей CSV

Модель	Размеры, мм					Вес, кг	Шумоподавление D_i , дБ, в октавных полосах частот						
	$\varnothing D$	A	B	C	L		125	250	500	1000	2000	4000	8000
CSV 100	98	220	160	812	928	8,0	1	17	32	56	53	52	43
CSV 125	123	250	185	801	928	9,2	3	16	28	54	55	51	40
CSV 160	158	290	220	784	928	11,0	8	17	24	42	50	41	34
CSV 200	198	340	260	764	928	13,1	6	15	23	37	39	29	26
CSV 250	248	400	310	739	928	15,9	10	14	18	26	26	23	26
CSV 315	313	470	375	707	928	18,7	7	14	22	25	19	22	25
CSV 355	353	510	415	685	928	20,6	8	14	22	22	18	23	26
CSV 400	398	560	460	664	928	22,6	6	19	22	24	23	23	22
CSV 500	498	660	560	613	928	27,3	6	15	16	16	20	19	19
CSV 630	628	790	690	548	928	33,9	6	16	14	14	17	18	18

Характеристики шумоглушителей CSH

Модель	Размеры, мм					Вес, кг	Шумоподавление D_i , дБ, в октавных полосах частот						
	$\varnothing D$	A	B	C	L		125	250	500	1000	2000	4000	8000
CSH 100	98	220	160	812	928	8,0	1	20	33	44	44	48	42
CSH 125	123	250	185	801	928	9,2	4	17	36	47	54	53	37
CSH 160	158	290	220	784	928	11,0	10	17	25	46	51	43	37
CSH 200	198	340	260	764	928	13,1	8	16	26	37	40	32	27
CSH 250	248	400	310	739	928	15,9	10	14	20	28	27	24	24
CSH 315	313	470	375	707	928	18,7	7	14	23	26	22	21	24
CSH 355	353	510	415	685	928	20,6	9	16	27	22	21	22	25
CSH 400	398	560	460	664	928	22,6	9	19	22	22	23	21	21
CSH 500	498	660	560	613	928	27,3	5	15	16	19	17	19	19
CSH 630	628	790	690	548	928	33,9	6	16	15	17	14	18	18

Шумоглушители для круглых воздуховодов CSD



Шумоглушители CSD предназначены для снижения аэродинамического шума в

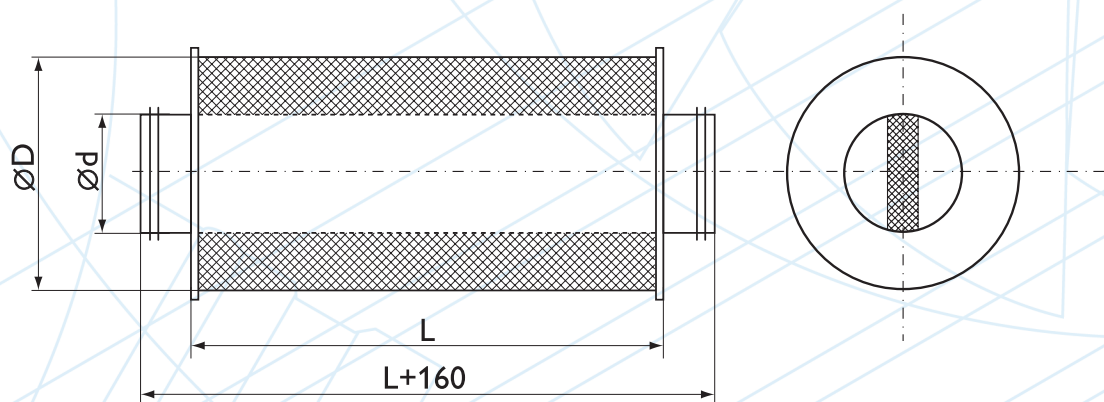
воздуховодах круглого сечения.

Благодаря наличию дополнительной шумоглушающей пластины, шумоглушители CSD обладают улучшенными характеристиками шумоподавления и предназначены для применения в системах вентиляции помещений с повышенными акустическими требованиями.

Шумоглушители устанавливаются независимо от направления движения воздуха.

Корпус шумоглушителей изготавливается из оцинкованной стали. Внутри корпуса находятся слой звукопоглощающего материала и дополнительная звукопоглощающая пластина, выполненные из минерального волокна.

Конструктивная схема CSD



Технические характеристики CSD

Модель	Размеры, мм			Вес, кг	Шумоподавление D_v , дБ, в октавных полосах частот							
	$\varnothing d$	$\varnothing D$	L		63	125	250	500	1000	2000	4000	8000
CSD 250/600	248	368	600	8,4	2	4	10	15	30	30	34	21
CSD 250/900	248	368	900	11,3	2	5	14	22	38	36	40	26
CSD 315/600	313	466	600	12,7	1	3	6	14	31	30	21	17
CSD 315/900	313	466	900	17,0	1	4	8	27	38	46	34	19
CSD 355/600	353	466	600	13,1	1	3	5	16	33	27	18	15
CSD 355/900	353	466	900	17,7	1	4	7	24	40	43	26	21
CSD 400/600	399	516	600	14,6	1	3	5	14	30	23	17	15