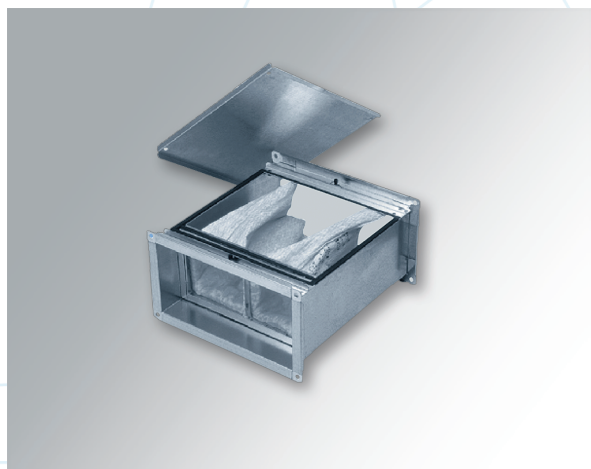


# Фильтры для прямоугольных воздуховодов ФЛР



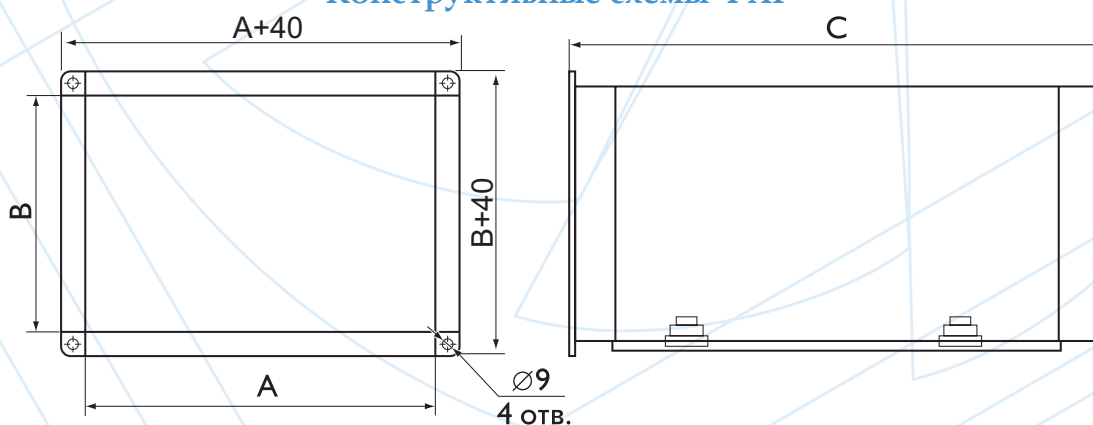
Фильтры ФЛР предназначены для очистки воздуха от пыли в системах вентиляции и кондиционирования воздуха.

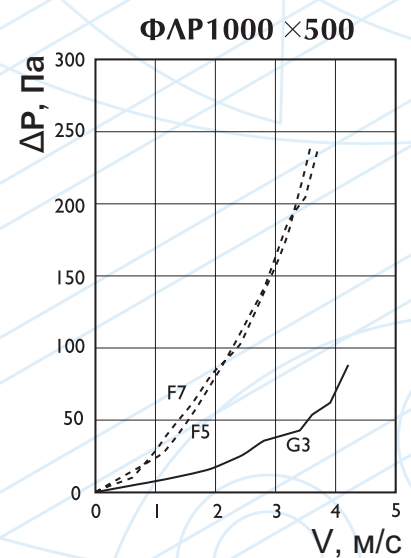
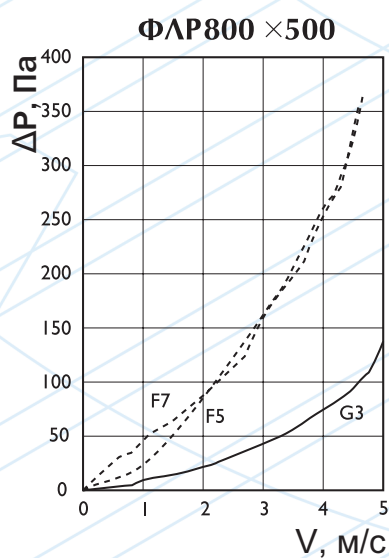
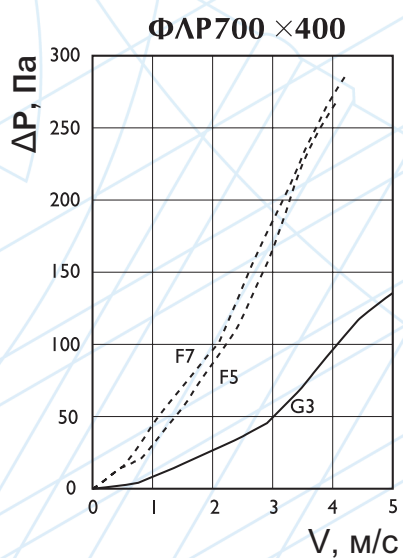
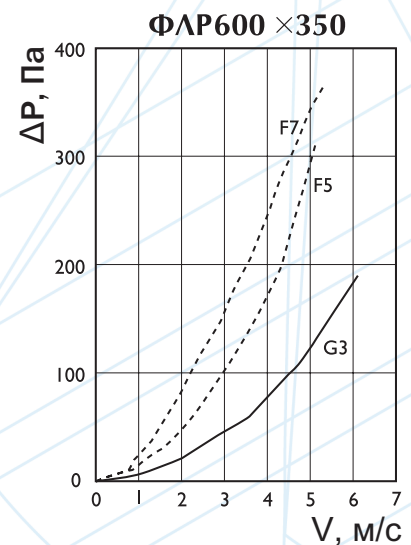
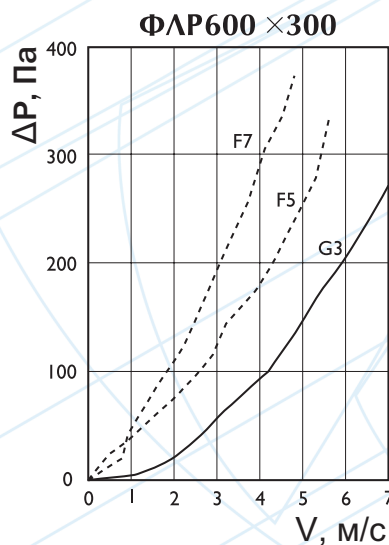
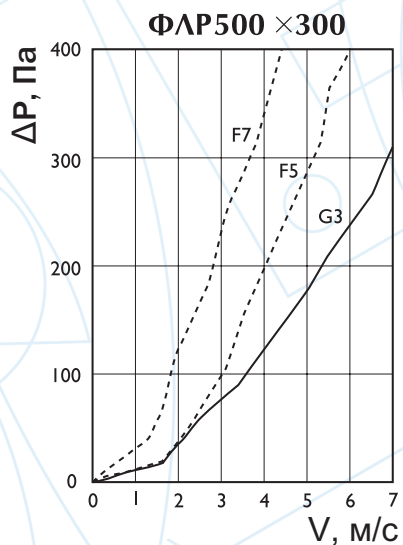
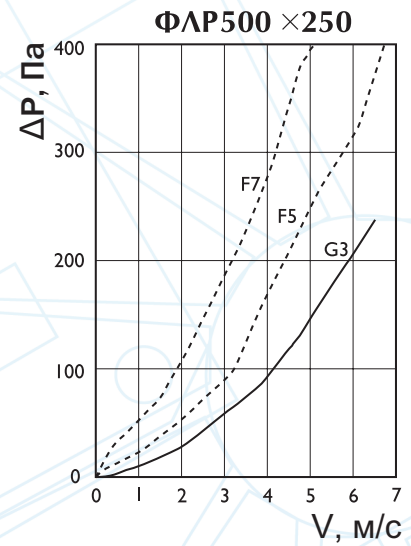
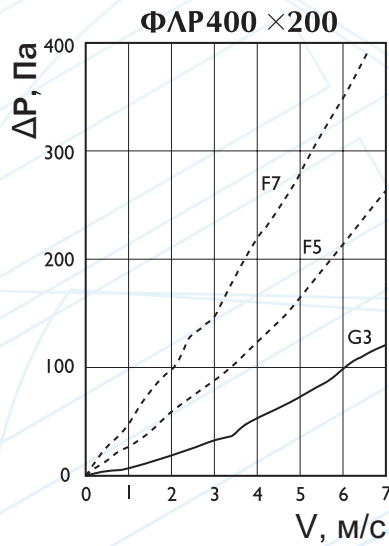
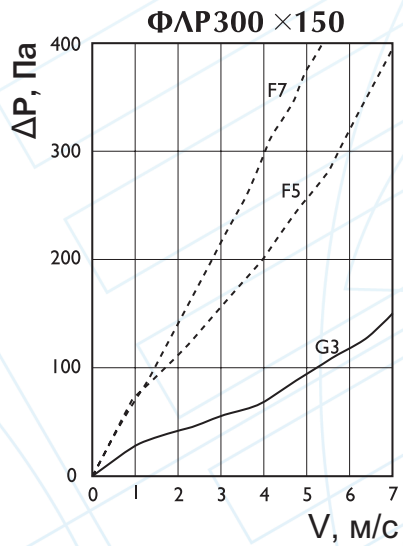
Корпус и крышка фильтров изготовлены из оцинкованной стали. Крышка крепится к корпусу защёлками. Корпус фильтров с обеих сторон снабжён фланцами, что обеспечивает лёгкое подсоединение к воздуховодам или другим элементам вентиляционной системы. Фильтрующий материал выполнен в виде кассеты с мешочными фильтрами из синтетического волокна и может иметь класс очистки G3, F5 или F7. На корпусе установлены патрубки для подключения манометрического датчика или дифференциального реле давления. Фильтры ФЛР могут быть установлены в горизонтальном или вертикальном положении. При вертикальном монтаже воздушный поток должен быть направлен так, чтобы карманы фильтра не сминались.

## Технические характеристики

Модель	A	B	C	Вес, кг
ФЛР 300x150М	300	150	500	4,3
ФЛР 400x200М	400	200	500	5,6
ФЛР 500x250М	500	250	500	6,8
ФЛР 500x300М	500	300	500	7,3
ФЛР 600x300М	600	300	500	8,2
ФЛР 600x350М	600	350	500	8,9
ФЛР 700x400М	700	400	500	13,4
ФЛР 800x500М	800	500	500	15,9
ФЛР 1000x500М	1000	500	500	18,3

## Конструктивные схемы ФЛР





Аэродинамические характеристики ФЛР