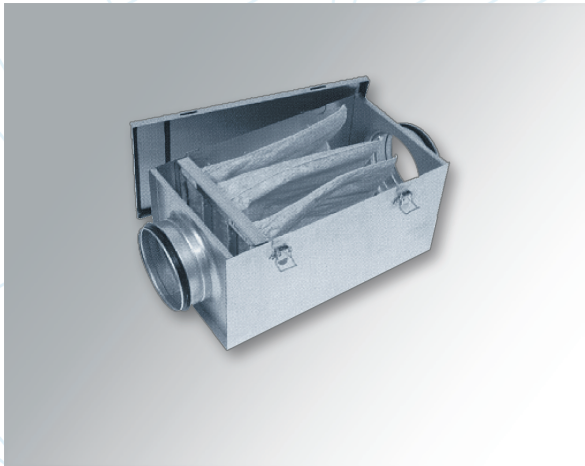


Фильтры для круглых воздуховодов ФЛФ



Фильтры ФЛФ предназначены для очистки воздуха от пыли в системах вентиляции и кондиционирования воздуха. Корпус

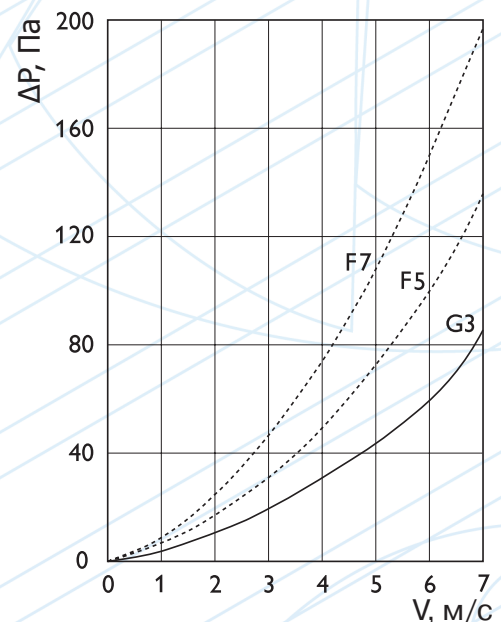
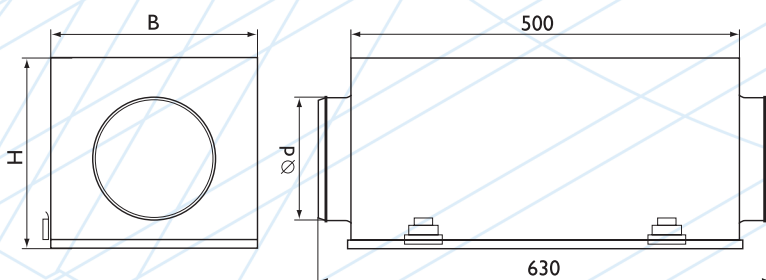
и крышка фильтров изготовлены из оцинкованной стали. Крышка крепится к корпусу защёлками. Корпус фильтра снабжён круглыми патрубками с резиновым уплотнением для подсоединения к воздуховодам или другим элементам вентиляционной системы. Фильтрующий материал выполнен в виде кассеты с мешочными фильтрами из синтетического волокна и может иметь класс очистки G3, F5 или F7. На корпусе установлены патрубки для подключения манометрического датчика или дифференциального реле давления. Фильтры ФЛФ могут быть установлены в горизонтальном или вертикальном положении.

При вертикальном монтаже воздушный поток должен быть направлен так, чтобы карманы фильтра не сминались.

Технические характеристики

Модель	Ød, мм	В, мм	Н, мм	Вес, кг
ФЛФ 100	98	215	205	3,8
ФЛФ 125	123	215	205	3,9
ФЛФ 160	158	294	295	5,6
ФЛФ 200	198	294	295	5,5
ФЛФ 250	248	377	338	6,8
ФЛФ 315	313	407	408	7,8
ФЛФ 355	353	407	408	7,7
ФЛФ 400	399	599	600	12,4
ФЛФ 500	498	599	600	11,8
ФЛФ 630	628	705	810	22,2

Конструктивные схемы ФЛФ



Аэродинамические характеристики