

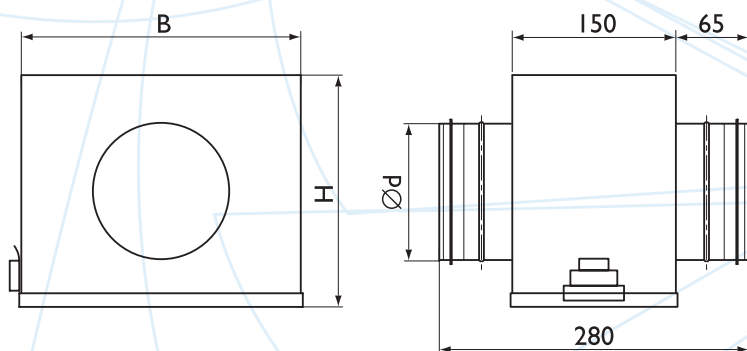
10. Фильтры

Фильтры для круглых воздуховодов ФЛК



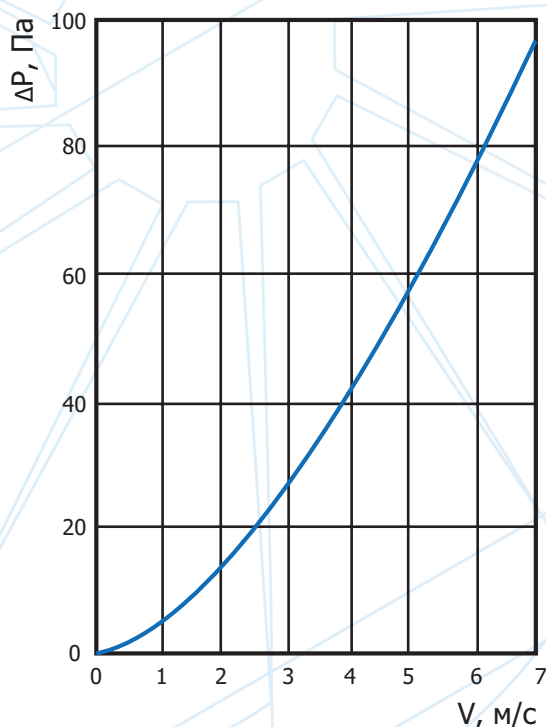
Фильтры ФЛК предназначены для очистки воздуха от пыли в системах вентиляции и кондиционирования воздуха. Корпус и крышка фильтров изготовлены из оцинкованной стали. Крышка крепится к корпусу защёлкой. Корпус фильтра снабжён круглыми патрубками с резиновым уплотнением для подсоединения к воздуховодам или другим элементам вентиляционной системы. Фильтрующий материал выполнен в виде панели из синтетического волокна и имеет класс очистки G3

Конструктивные схемы ФЛК



Технические характеристики

Модель	Ød, мм	B, мм	H, мм	Вес, кг
ФЛК 100M1	98	215	205	1,9
ФЛК 125M1	123	215	205	1,9
ФЛК 160M1	158	294	295	2,9
ФЛК 200M1	198	294	295	2,8
ФЛК 250M1	248	377	338	3,6
ФЛК 315M1	313	407	408	4,2
ФЛК 355M1	353	407	408	4,2
ФЛК 400M1	399	599	600	7,3
ФЛК 500M1	498	599	600	7,3
ФЛК 630M1	628	705	810	11,0



Аэродинамические характеристики