



## Инфракрасный обогреватель Infradio

### Галогеновый инфракрасный обогреватель с дополнительным освещением

Инфракрасный обогреватель ИИД дополнительно оснащен светодиодными точечными светильниками с каждой стороны прибора, что весьма практично во многих случаях его применения.

Светодиодные светильники имеют угол поворота 180° и контролируются независимо от включения обогрева.

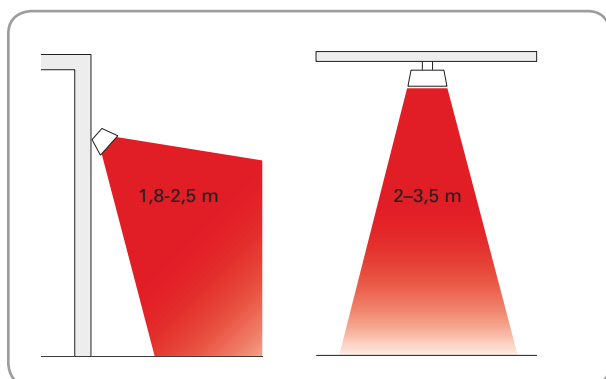
Обогреватель Infradio имеет привлекательный дизайн, корпус прибора выполнен из полированного алюминия, что позволяет использовать его практически в любом интерьере. Высокий класс защиты от проникновения воды обеспечивает надежную работу прибора в помещениях с повышенной влажностью.

- Оснащен двумя светодиодными точечными светильниками (2x3.5Вт), с углом поворота вокруг оси на 180° градусов.
- Включение обогрева и освещения контролируется независимо.
- Галогеновая лампа с золотым напылением и рефлектор из полированного алюминия.
- Высокая степень защиты, IP65.
- Скоба для навески на стену включена в комплект поставки. Другие варианты установки возможны при использовании принадлежностей, таких как скоба потолочного крепления и стойка-тренога.
- Корпус из полированного алюминия.

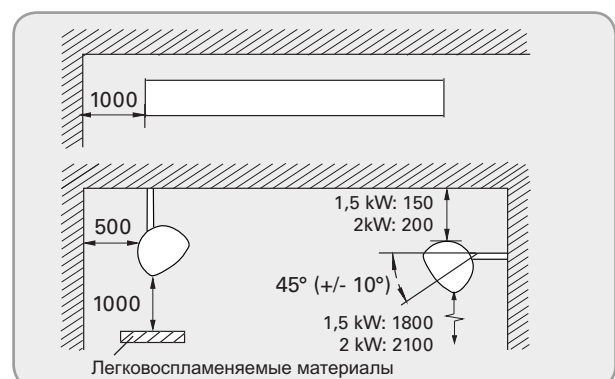
### Инфракрасный обогреватель Infradio (IP65)

Модель	Тепловая мощность [Вт]	Напряжение [В]	Макс. t нити накала [°C]	Габариты [мм]	Вес [кг]
ИИД17	1650	230В~	1800	825x125x95	3,4
ИИД20	2000	230В~	1800	825x125x95	3,4

#### Высота установки

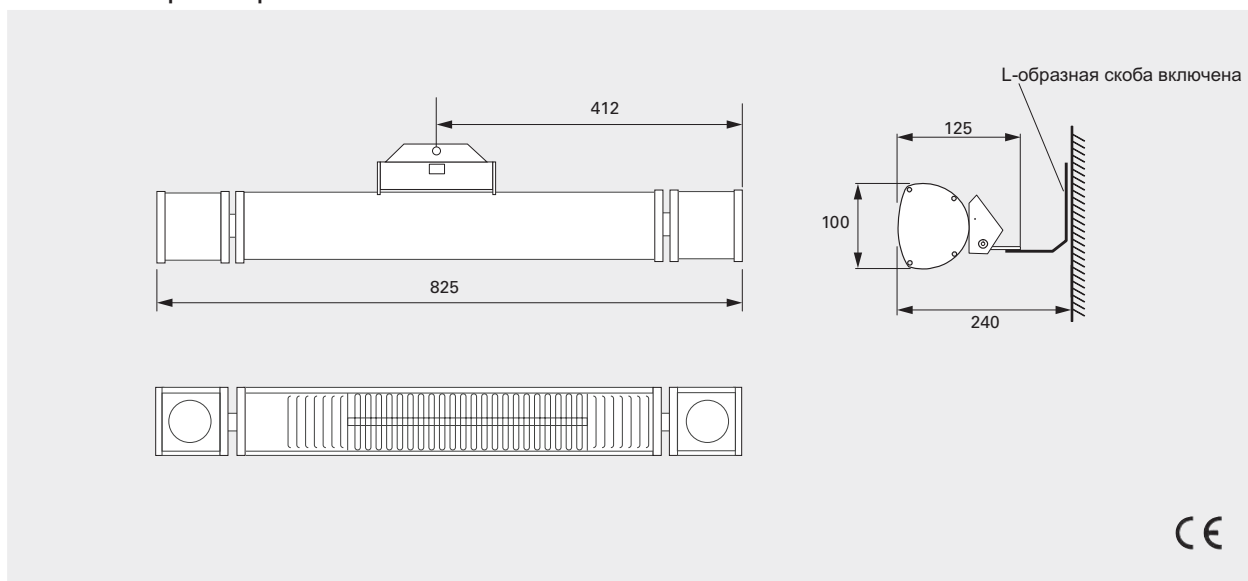


#### Минимальные расстояния при установке



# Инфракрасный обогреватель Infraduo

## Основные размеры



## Расположение, монтаж и подключение

### Расположение

Приборы должны располагаться по крайней мере с двух сторон по отношению к обогреваемому объекту (человеку), см. рис.1. Обычно приборы размещаются на высоте 2-3м от пола. В общем случае для повышения «ощущаемой» температуры на 10°C необходима плотность теплового потока 600-800Вт/м<sup>2</sup>. Большие цифры относятся к случаю открытых площадок, а меньшие, когда имеются хотя бы 3 стены. Для изолированных помещений потребности в мощности рассчитываются обычным порядком.

### Монтаж

Приборы устанавливаются со строго горизонтальным расположением продольной оси. При установке на штатной скобе возможен поворот на угол до 45 градусов. Максимальный угол наклона аппарата 45°. Альтернативные варианты установки, например, на потолке, на стойке-треноге, на элементах тентовых конструкций, возможны при использовании специальных принадлежностей, смотрите соответствующий раздел.

### Подключение

Обогреватель ИИД предназначен для стационарной установки.

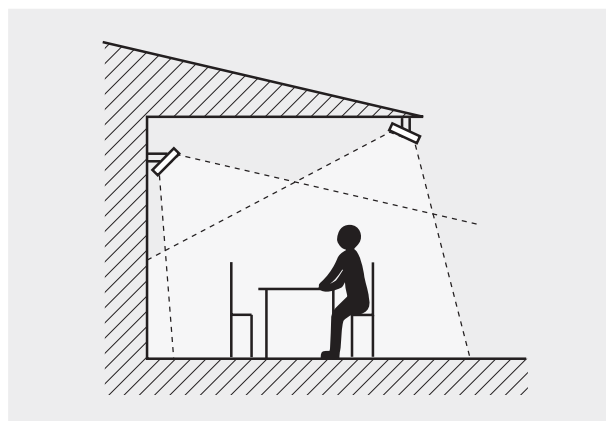


Рис. 1: Приборы должны располагаться по крайней мере с двух сторон от человека.



## Приборы управления

### Регулирование через таймер

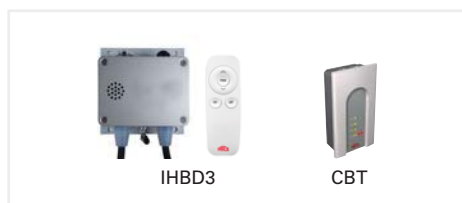
На таймере выставляется требуемое время включения и выключения прибора. Если нагрузка по току превышает возможности таймера, то он включается в управляющую обмотку магнитного пускателя.

- СВТ, электронный таймер

### Пульт управления комфортом

Контроллер температурного комфорта для беспроводного управления несколькими обогревателями через мобильное приложение (iOS или Android) или с пульта дистанционного управления, который есть в комплекте. Пульт ИНВД3 позволяет бесступенчато регулировать уровень комфорта через приложение Frico Infra, либо возможно 5-ти ступенчатое регулирование с пульта дистанционного управления.

- ИНВД3, пульт управления комфортом



Модель	Описание
<b>ИНВД3</b>	Контроллер уровня комфорта для инфракрасного обогревателя, 3000Вт, 230В~, IP65
<b>СВТ</b>	Электронный таймер, IP44

Более подробная информация и принадлежности в разделе "Приборы управления".

## Принадлежности



### KLS1KS, скоба с текстильной застежкой

Скоба с текстильной застежкой применяется для быстрой и гибкой установки на жестких элементах тентовых конструкций.

### BHSS-3, стойка-тренога

Переносная стойка-тренога. Высота до 2.1 м.

### BCDF, скоба потолочного крепления

Применяется для крепления инфракрасного обогревателя на потолке.

Модель	Описание
<b>KLS1KS</b>	Скоба с текстильной застежкой для стойки
<b>BHSS-3</b>	Стойка тренога, высота до 2.1м
<b>BCDF209010</b>	Скоба для потолочного крепления, 200 мм, цвет белый.
<b>BCDF209005</b>	Скоба для потолочного крепления, 200 мм, цвет чёрный.
<b>BCDF207016</b>	Скоба для потолочного крепления, 200 мм, цвет серый.