

Тепловые вентиляторы



Тепловентилятор SWS

Базовая модель на горячей воде

Тепловентиляторы серии SWS на горячей воде предназначены для обогрева сооружений различного назначения: помещений заводов и складов, мастерских и т.п. Приборы подвешиваются на стене. Соединительные патрубки могут быть ориентированы как на левую, так и на правую сторону.

- Монтаж на стене. Скобы поставляются как принадлежность.
- Стандартный теплообменник рассчитан на работу до +150 °С при давлении до 10 бар.
- Корпусные элементы выполнены из оцинкованного стального листа. Повышенная коррозионная стойкость. Жалюзи из анодированного алюминия. Аппараты устанавливаются на стенах или на потолке.

Тепловой вентилятор SWS (IP44)

Модель	Выходная мощность*1 [кВт]	Расход воздуха [м³/час]	Расход воздуха [м³/сек]	Уровень шума*2 [дБ(А)]	Δt *1,3 [°C]	Длина струи*4 [м]	Объем воды*5 [л]	Напряжение [В]	Сила тока [А]	Вес [кг]
SWS02	7/12	520/1260	0,14/0,35	27/50	37/28	5,5	1,3	230В~	0,32	14
SWS12	8/19	620/2340	0,17/0,65	25/57	35/23	8	1,5	230В~	0,67	18
SWS22	11/30	860/3560	0,24/0,99	33/58	38/25	10	2,7	230В~	0,90	26
SWS32	19/50	1540/6300	0,43/1,75	39/64	36/23	15	3,8	230В~	2,42	45
SWS33	24/65	1550/6090	0,43/1,69	39/64	44/31	13	5,2	230В~	2,48	45
SWS323	40/48	4400/5890	1,22/1,64	56/62	26/24	12,5	3,8	400В3~	0,82	45
SWS333	52/62	4300/5660	1,19/1,57	56/62	35/32	11	5,2	400В3~	0,83	45

*1) Для температуры воды 80/60 °С и воздуха на входе +15 °С. При низком/высоком расходе воздуха.

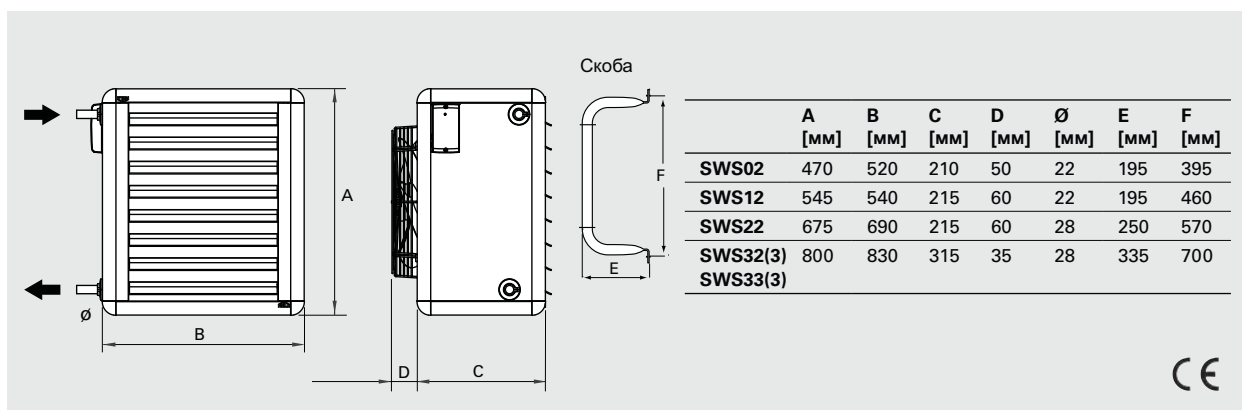
*2) Условия: Расстояние до прибора 5 метров. Фактор направленности 2. Эквивалентная площадь звукопоглощения 200 м². При низком/высоком расходе воздуха.

*3) Δt = Увеличение температуры проходящего воздуха при полной выходной мощности и min/max расходе воздуха.

*4) Данные, приведенные в таблице, получены при использовании жалюзи, распределяющих воздух в горизонтальном направлении, t воздуха в помещении = +18 °С и t воздуха на выходе = +40 °С. Длина продува определяется по прямой, перпендикулярной тепловентилятору, как расстояние, на котором скорость потока снижается до 0,2 м/сек.

*5) Объем воды в теплообменнике.

Основные размеры



Приборы управления

SWS 230В~

Управление с помощью термостата

- KRT1900 или TKS16, термостаты
- 2-х ходовой вентиль TVVS20/25 или 3-х ходовой вентиль TRVS20/25 + электропривод SD20

Только 5-и позиционным пультом

- RE1,5, 5-и позиционный пульт, макс. 1,5А, или RE3, 5-и позиционный пульт, макс. 3А, или RE7, 5-и позиционный пульт, макс. 7А

Термостатом и 5-и позиционным пультом

- RE1,5, 5-и позиционный пульт, макс. 1,5А, или RE3, 5-и позиционный пульт, макс. 3А, или RE7, 5-и позиционный пульт, макс. 7А
- KRT1900 или TKS16, термостаты
- 2-х ходовой вентиль TVVS20/25 или 3-х ходовой вентиль TRVS20/25 + электропривод SD20

Модель	Описание
TKS16	Электронный термостат с наружной шкалой настройки и кнопкой включения
KRT1900	Капиллярный термостат
RE1,5	5-ти ступенчатый пульт управления скоростью, макс..1,5А
RE3	5-ти ступенчатый пульт управления скоростью, макс..3А
RE7	5-ти ступенчатый пульт управления скоростью, макс..7А

Принадлежности

Модель	Описание
SWB0	Монтажные скобы для SWS02
SWB1	Монтажные скобы SWS12
SWB2	Монтажные скобы SWS22
SWB3	Монтажные скобы SWS32/SWS33
SWF1	Секция фильтра SWS12
SWF2	Секция фильтра SWS22
SWF3	Секция фильтра SWS32/SWS33
SWD1	Секция рециркуляции SWS12
SWD2	Секция рециркуляции SWS22
SWD3	Секция рециркуляции SWS32/SWS33
SWEF1	Сменный фильтр EU3 SWS12
SWEF2	Сменный фильтр EU3 SWS22
SWEF3	Сменный фильтр EU3 SWS32/SWS33
SWSFT02	Сетчатый воздушный фильтр SWS02
SWSFT1	Сетчатый воздушный фильтр SWS12
SWSFT2	Сетчатый воздушный фильтр SWS22
SWSFT3	Сетчатый воздушный фильтр SWS32/SWS33
SWBS1	Камера смешения SWS12
SWBS2	Камера смешения SWS22
SWBS3	Камера смешения SWS32/SWS33
SWY1	Решетка для отверстия в стене SWS12
SWY2	Решетка для отверстия в стене SWS22
SWY3	Решетка для отверстия в стене SWS32/SWS33
SWLR1	Дополнительные жалюзи SWS12
SWLR2	Дополнительные жалюзи SWS22
SWLR3	Дополнительные жалюзи SWS32/SWS33
SWST02	Лоток конденсата SWS02
SWST1	Лоток конденсата SWS12
SWST2	Лоток конденсата SWS22
SWST3	Лоток конденсата SWS32/SWS33

SWS 400В3~

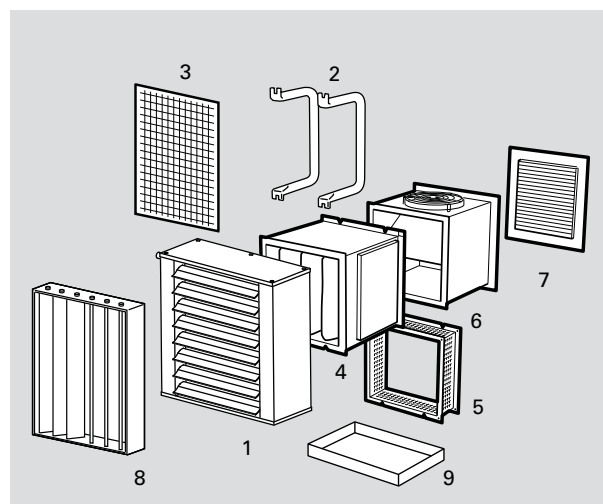
Только 2-х позиционным пультом

- SWYD1, 2-ти ступенчатый пульт управления скоростью (Y/D)
- STDT16, термоконтат защиты электродвигателя

Термостатом и 2-х позиционным пультом

- KRT1900 или TKS16, термостаты
- SWYD1, 2-ти ступенчатый пульт управления скоростью (Y/D)
- STDT16, термоконтат защиты электродвигателя
- 2-х ходовой вентиль TVVS20/25 или 3-х ходовой вентиль TRVS20/25 + электропривод SD20

Модель	Описание
SWYD1	2-ти ступенчатый пульт управления скоростью (Y/D)
STDT16	Термоконтат защиты электродвигателя (400В3~)
TVVS20	2-х ходовой вентиль DN20
TVVS25	2-х ходовой вентиль DN25
TRVS20	3-х ходовой вентиль DN20
TRVS25	3-х ходовой вентиль DN25
SD20	Электропривод on/off



- 1) Тепловентилятор SWS
- 2) Монтажные скобы SWB
- 3) Сетчатый воздушный фильтр SWSFT
- 4) Секция фильтра SWF
- 5) Секция рециркуляции SWD
- 6) Камера смешения SWBS
- 7) Решетка SWY
- 8) Дополнительные жалюзи SWLR
- 9) Лоток конденсата SWST