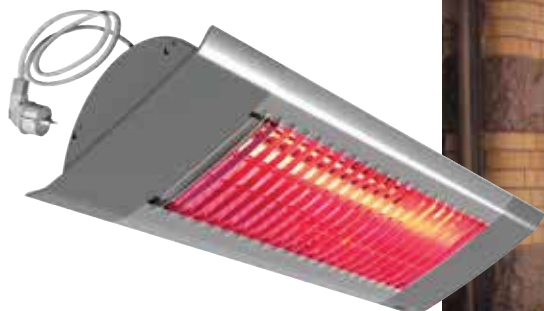


## Инфракрасные обогреватели



## Инфракрасный обогреватель ИН

Предназначен для обогрева открытых и полукрытых площадок

Инфракрасный галогеновый обогреватель серии ИН с температурой лампы 2200 °С, которая создает тепловой поток высокой интенсивности, идеально подходит для обогрева открытых площадок, где предъявляются повышенные требования к дизайну приборов обогрева. При помощи приборов ИН могут решаться вопросы зонального обогрева в больших помещениях. Существует 2 варианта исполнения: ИНW - с рассеивающим отражателем, который дает возможность излучать энергию в большем угле, и ИНF- с зеркальным отражателем, обеспечивающим высококонцентрированный направленный поток излучения, и поэтому он, как правило, используется при большей высоте установки.

Компактность конструкции обеспечивает удобство в размещении прибора и легкость его настройки. Привлекательный дизайн дает возможность применять его в местах, где к интерьеру предъявляются повышенные требования.

- Приборы ИН выпускаются в двух версиях:
  - ИНW с диффузным отражателем обеспечивает рассеянное распределение потока излучения (60°). Рекомендованная высота установки 1.8 – 2.5 м.
  - ИНF с полированным отражателем создает направленный поток излучения (40°). Рекомендованная высота 2.3 – 3.5 м.
- ИН состоит из галогеновой лампы высокой интенсивности и полированного отражателя.
- В комплект поставки входит универсальная монтажная скоба, позволяющая крепить прибор на стене или к потолку.
- Снабжен кабелем длиной 0,9м с вилкой для подключения к заземленной розетке.
- Корпусные элементы из анодированного алюминия и легких сплавов, окрашенные порошковым напылением. Цветовой код: RAL9006.

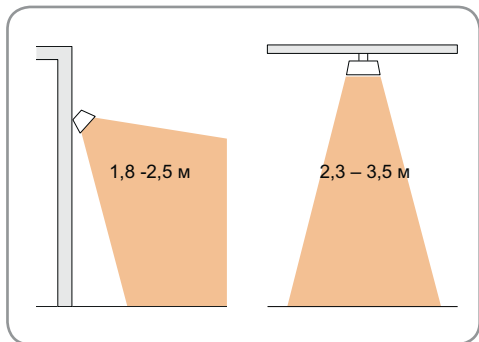
### Инфракрасный обогреватель ИНW с рассеянным излучением (IP44)

Модель	Мощность [Вт]	Напряжение [В]	Сила тока [А]	Макс. t нити накала [°C]	Габариты [мм]	Вес [кг]
ИНW10	1000	230В~	4,3	2200	500x77x169	1,9
ИНW15	1500	230В~	6,5	2200	500x77x169	1,9
ИНW20	2000	230В~	8,7	2200	676x77x169	2,5

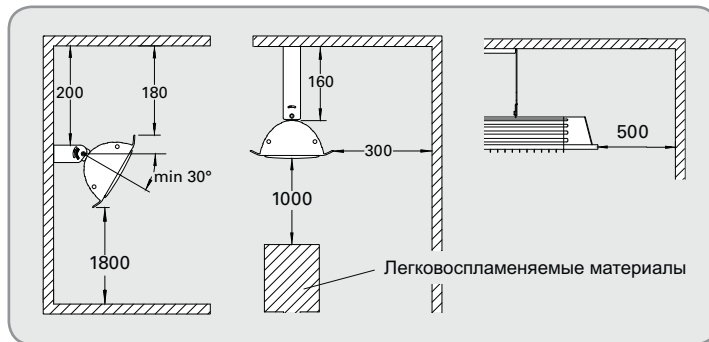
### Инфракрасный обогреватель ИНF с направленным излучением (IP44)

Модель	Мощность [Вт]	Напряжение [В]	Сила тока [А]	Макс. t нити накала [°C]	Габариты [мм]	Вес [кг]
ИНF10	1000	230В~	4,3	2200	500x77x169	1,9
ИНF15	1500	230В~	6,5	2200	500x77x169	1,9
ИНF20	2000	230В~	8,7	2200	676x77x169	2,5

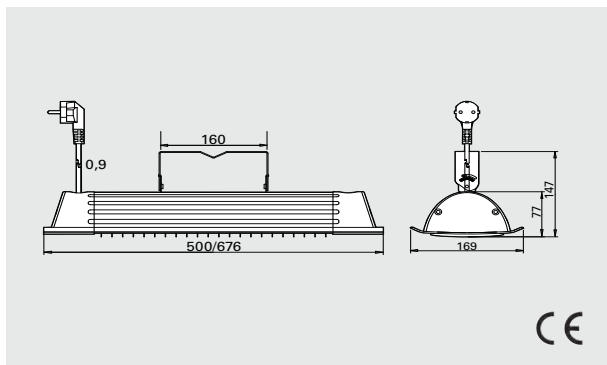
Высота установки



Минимальные расстояния при установке



Основные размеры



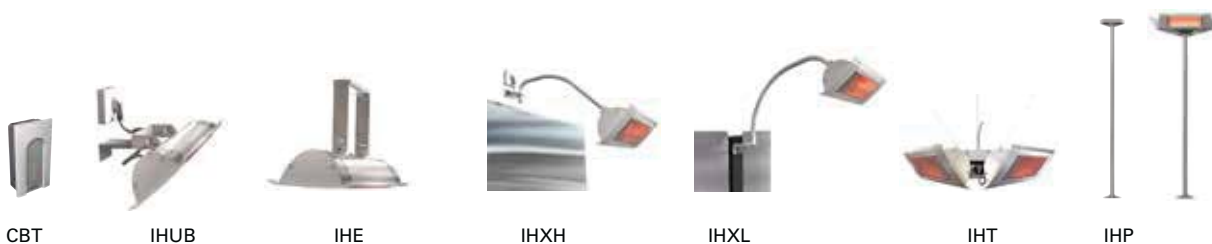
Монтаж

Приборы устанавливаются со строго горизонтальным расположением продольной оси. При установке на штатной скобе возможен поворот на угол до 45 градусов. Максимальный угол наклона аппарата 45°. Отдельно можно закупить стойку, к которой в комплекте идет специальное U-образное крепление. Для потолочного монтажа применяется скоба ИНЕ (принадлежность). Прочие варианты установки - в соответствии с закупленными принадлежностями.

Подключение

Приборы снабжены кабелем с вилкой длиной 0,9 метра для подключения к заземленной розетке.

Принадлежности



Модель	Описание	Габариты [мм]
СВТ	Электронный таймер, IP44	155x87x43
ИНУВ	Универсальная скоба	
ИНЕ	Скоба потолочного крепления	
ИХН	Набор со штангой для снижения высоты установки прибора	
ИХЛ	Набор со штангой для увеличения высоты установки прибора	
ИНТ	Скоба для крепления 3-х приборов	
ИТW	Комплект тросов	
ИНР	Переносная стойка	В: 2300

Подробная информация о принадлежностях - смотрите карбоновый обогреватель ИНС.