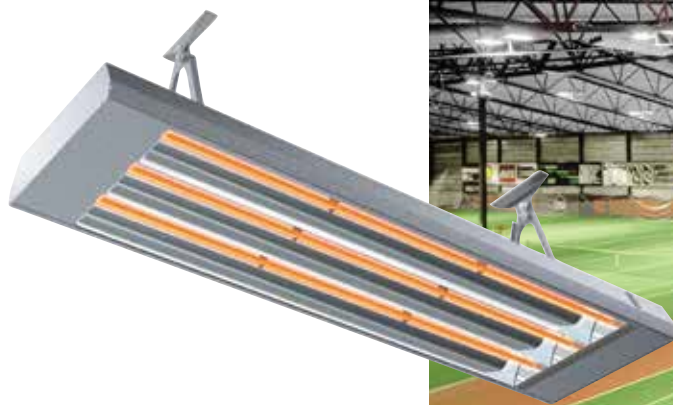


Инфракрасные обогреватели



Промышленный обогреватель IR

Для помещений с большой высотой потолков

Предназначен для полного или локального обогрева помещений с большой высотой потолков. Может использоваться и на открытом воздухе для целей обогрева или решения технологических задач (например снеготаяния).

Приборы имеют простую надежную конструкцию. Излучающие элементы представляют собой стречневые ТЭНы в оболочке из нержавеющей стали.

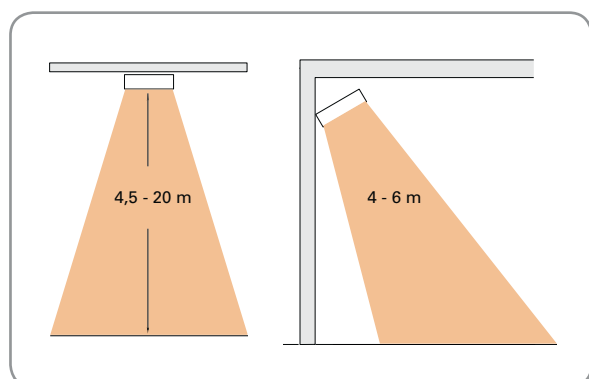
- Отражатель выполнен из полированного анодированного алюминия.
- Монтажные скобы позволяют располагать прибор под углом в пяти различных положениях.
- Клеммная коробка предполагает возможность подключения нескольких приборов.
- Защитная решетка поставляется как принадлежность.
- Коррозионно-стойкий корпус из оцинкованного и окрашенного порошковым напылением стального листа.

Промышленный обогреватель IR (IP44)

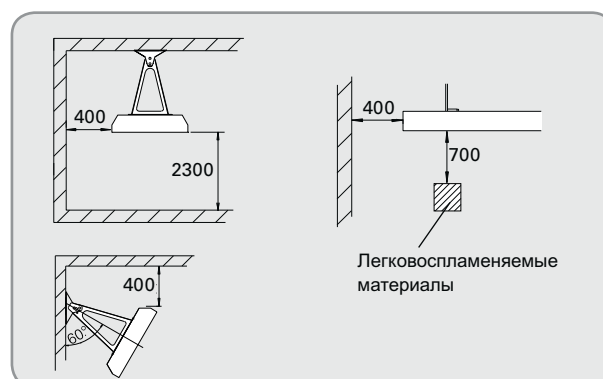
Модель	Ступени мощности [Вт]	Напряжение [В]	Ток [А]	Мах. темп. нагревательного элемента [°C]	Габариты [mm]	Вес [кг]
IR3000	1/2/3	400В3N~*	4,3	700	1125x83x358	9,0
IR4500	1,5/3/4,5	400В3N~*	6,5	700	1500x83x358	11,1
IR6000	2/4/6	400В3N~*	8,7	700	1875x83x358	13,2

* При подключении к сети 400В3~ прибор работает только на максимальной мощности. При наличии нейтрали возможно пофазное отключение нагревательных элементов.

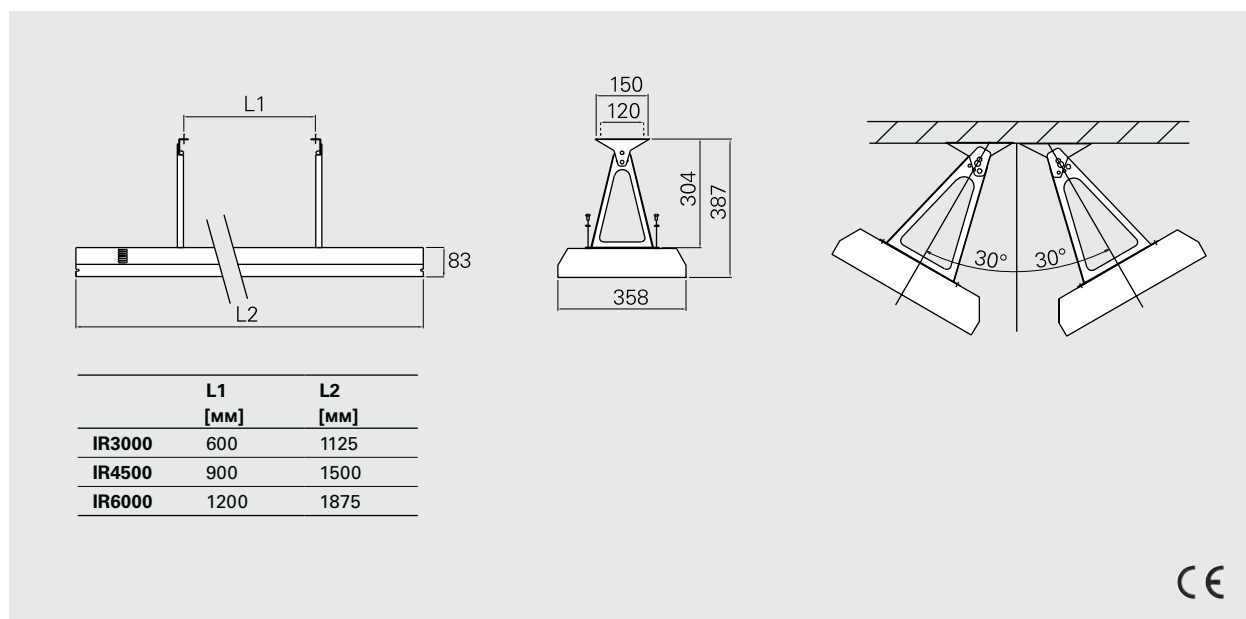
Высота установки



Минимальные расстояния при установке



Основные размеры



Монтаж

Обогреватели серии IR поставляются в комплекте с монтажными скобами, с помощью которых они монтируются на стене или на потолке. Монтажные скобы позволяют поворачивать прибор на угол до 30°. Приборы могут вешиваться на тросах (мин. Ø 3мм). Защитная решетка поставляется как принадлежность.

Подключение

Промышленный инфракрасный обогреватель IR предназначен для стационарной установки. Подключение выполняется на постоянной основе, гнезда клеммной коробки допускают возможность шлейфового подключения.

Принадлежности



Модель	Описание	Габариты [мм]
T10S	Электронный термостат со скрытой шкалой настройки, IP30	80x80x31
TK10S	Электронный Термостат с открытой шкалой настройки, IP30	80x80x31
KRT1900	Капиллярный термостат, IP55	165x57x60
S123	Пульт пофазного регулирования, IP44	72x64x46
CBT	Таймер, IP44	155x87x43
IRG3000	Защитная решетка для IR3000	869x362x40
IRG4500	Защитная решетка для IR4500	1235x362x40
IRG6000	Защитная решетка для IR6000	1615x362x40

Более подробная информация и принадлежности в разделе "Приборы управления".