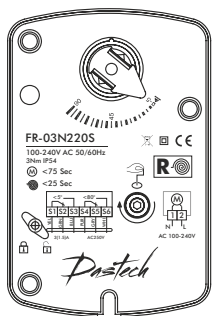




Руководство по эксплуатации для электропривода серии FR-03N



Электропривод с возвратной пружиной для управления противопожарными клапанами (нормально-открытыми и нормально-закрытыми)

Описание:

Привод FR-03N с пружинным возвратом разработан специально для управления противопожарными и дымовыми вентиляционными клапанами небольших размеров. Привод

часто используется в местах с ограниченным пространством, поскольку обладает малыми размерами и гибким управлением.

Особенности серии FR-03N:

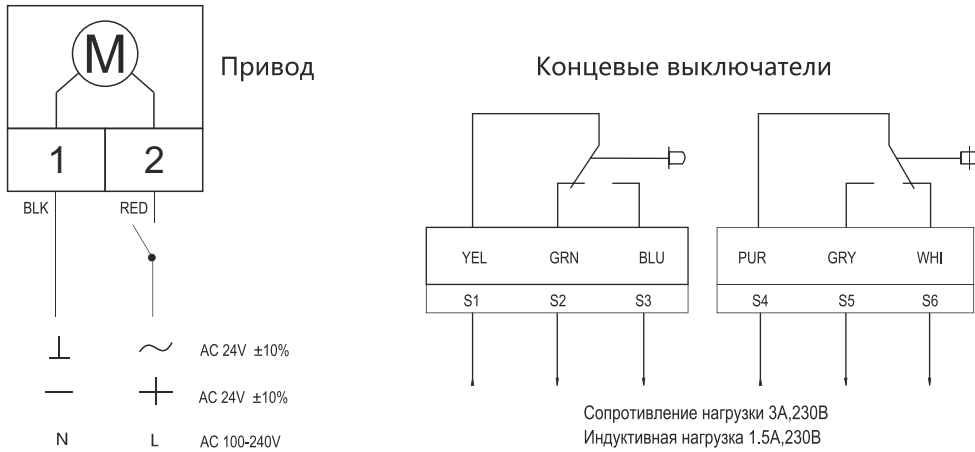
- Крутящий момент двигателя и пружины 3 Нм
- Номинальное напряжение 24 В = / 230 В ~
- Управление: двухпозиционное
- Винтовое клеммное соединение
- Возможность выбрать угол поворота
- Для установки на квадратный вал 12x12 мм
- Фиксация положения при ручном управлении
- Два вспомогательных переключателя
- Компактный и противоударный корпус из стали (с фиксацией)
- Степень защиты герметичного корпуса IP54

Примечание. Устройство может быть вскрыто только на заводе-изготовителе. Оно не содержит частей, которые могут быть переустановлены или отремонтированы потребителями.

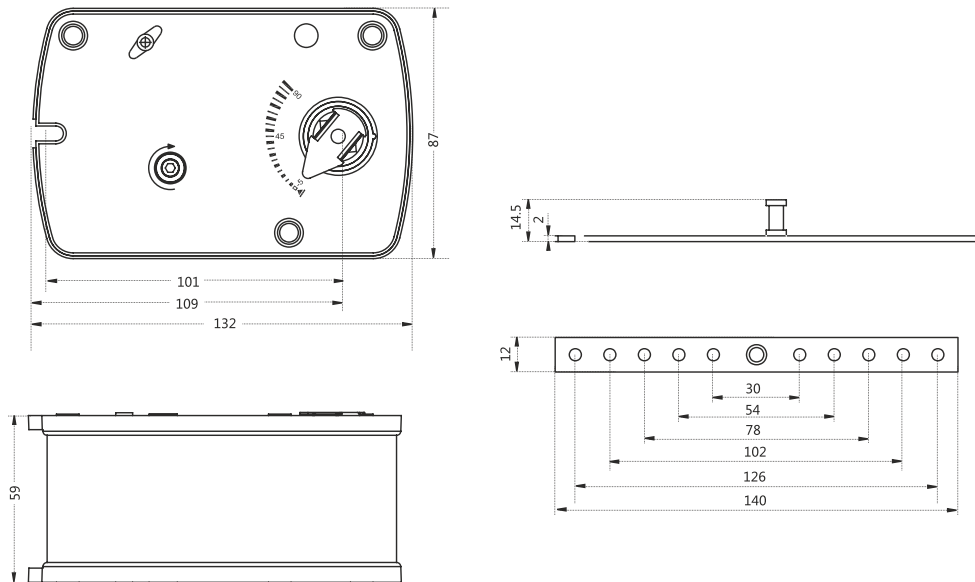
Технические характеристики

| Тип | FR-03N24S | FR-03N24ST | FR-03N220S | FR-03N220ST |
|-------------------------------|--|------------|----------------------|-------------|
| Крутящий момент | 3Нм | 3Нм | 3Нм | 3Нм |
| Время срабатывания | двигатель 75 сек; пружинный возврат <25 сек | | | |
| Электропитание | AC24В 50/60Гц; DC24В | | AC100~240В 50/60Гц | |
| Энергопотребление | Работа – 5Вт, режим ожидания – 2Вт | | | |
| Площадь заслонки | до 0.7м ² | | | |
| Ручное управление | Да (с помощью металлической ручки) | | | |
| Провод | 0.5мм ² | | | |
| Вес | 1.3кг | | | |
| Управление | открыто/закрыто | | | |
| Направление вращен. | направление вращения определяется стороной монтажа | | | |
| Угол поворота | Макс. 95° | | | |
| Индикация положения | Механический указатель | | | |
| Вспомогательные переключатели | 1mA...3(0.5)A, AC220В | | | |
| Срок службы | 60 000 циклов | | | |
| Уровень шума | Макс. 45dB(A) двигатель, макс 50dB(A) пружина | | | |
| Класс защиты | III (для низких напряжений) | | II (всё изолировано) | |
| Степень защиты | IP54 | | | |
| Диаметр вала | 12x12мм, возможно 8x8мм, 10x10мм (с переходником) | | | |
| Рабочая температура | -20~+50°C | | | |
| Влажность | 5~95% RH без конденсации | | | |
| Температура хранения | -40~+70°C | | | |
| Стандарт | CE certification | | | |
| Термодатчик | нет | есть | нет | есть |

Схема подключения:



Габаритные размеры:



Инструкция по ручному управлению:

Вставьте рукоятку в шестигранное отверстие и медленно поворачивайте её по часовой стрелке (или против часовой стрелки в зависимости от положения привода) с постоянной скоростью, согласно схеме на корпусе привода, передающее звено будет вращаться в том же направлении. Когда передающее звено будет находиться в требуемом положении, поверните рукоятку в противоположном направлении на 90° (не применять силы к рукоятке, когда пружина вращает приводной механизм, в противном случае это может привести к неисправности привода), это приведет к его блокировке в нужном положении. Для разблокировки поверните ручку по часовой или противочасовой стрелки в зависимости от положения привода.



Внимание:

Запрещено производить ручное управление рукояткой, когда пружина вращает передающее звено, так как это может повредить компоненты привода и привести к его неработоспособности.

Не разрешается применение электропривода в областях, выходящих за рамки, указанные в спецификации.

Устройство содержит 2 группы вспомогательных переключателей, которые предназначены для работы как с высоким напряжением, так и с низким. Совмещение различного напряжения на переключателях одного привода не допускается.

