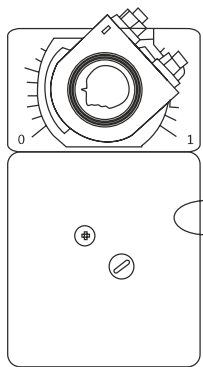




Руководство по эксплуатации для электропривода серии DA-02N(SR)



Электропривод без возвратной пружины для управления воздушными клапанами. Пропорциональное управление

Описание:

Приводы Dastech серии DA(SR) без пружинного возврата и плавным управлением разработаны специально для управления воздушными клапанами и заслонками небольших размеров, установленных в системах вентиляции. Привод DA-02N(SR) может использоваться в местах с ограниченным пространством, поскольку

обладает малыми размерами и гибким управлением.

Особенности серии DA-02N...-SR:

- Крутящий момент 2 Нм
- Номинальное напряжение 24 В = / 230 В ~
- Управление: пропорциональное 0(2)...10В DC / 0(4)...20мА
- Низкое энергопотребление
- Возможность выбрать угол поворота
- Для установки на квадратный вал до 12x12 мм
- Для установки на круглый вал до 16 мм
- Один вспомогательный переключатель
- Степень защиты корпуса IP54
- Минимальный вес (около 500гр.)

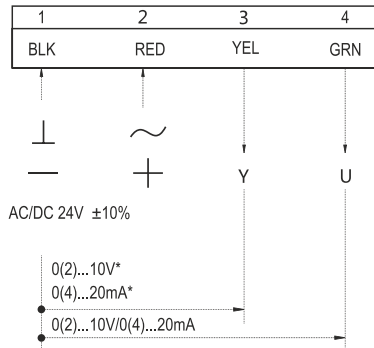
Примечание. Устройство может быть вскрыто только на заводе-изготовителе. Оно не содержит частей, которые могут быть переустановлены или отремонтированы потребителями.

Технические характеристики

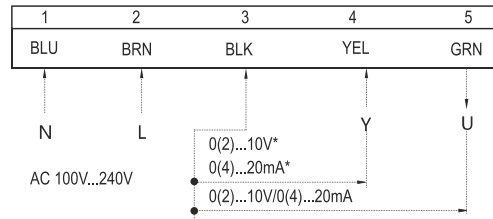
Тип	DA-02N24-SR	DA-02N24S-SR	DA-02N220-SR	DA-02N220S-SR
Крутящий момент	2Нм	2Нм	2Нм	2Нм
Время срабатывания	40 сек (0-90°)			
Электропитание	AC24В 50/60Гц; DC24В		AC100~240В 50/60Гц	
Энергопотребление	Работа: 3Вт, ожидание: 0.5Вт		Работа: 3Вт, ожидание: 0.7Вт	
Площадь заслонки	до 0.5м ²			
Выход из зацепления	Внешняя кнопка на корпусе			
Провод	0.5мм ²			
Вес	<0.5кг			
Управление	пропорциональное 0(2)...10В DC / 0(4)...20мА			
Направление вращен.	Переключатель на корпусе			
Угол поворота	0~90° (95° механически)			
Индикация положения	Механический указатель			
Вспомогательные переключатели	1 настраиваемый SPDT			
Срок службы	60 000 полных циклов хода штока			
Уровень шума	<45 дБ(А)			
Класс защиты	III (для низких напряжений)		II (всё изолировано)	
Степень защиты	IP54			
Диаметр вала	○6...16mm □5X5...12X12 mm			
Рабочая температура	-20...+50°C			
Влажность	5~95% RH без конденсации / EN 60730-1			
Температура хранения	-30...+80°C			
Стандарт	CE certification			
Переключатель SPDT	нет	есть	нет	есть

Схема подключения:

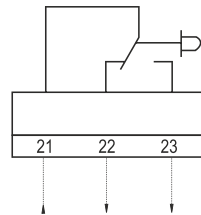
24V Привод



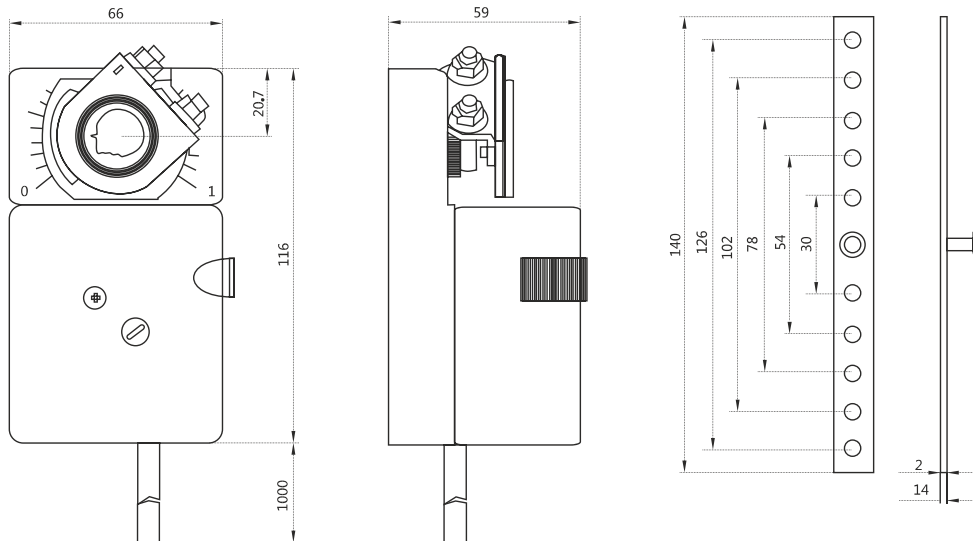
230V Привод



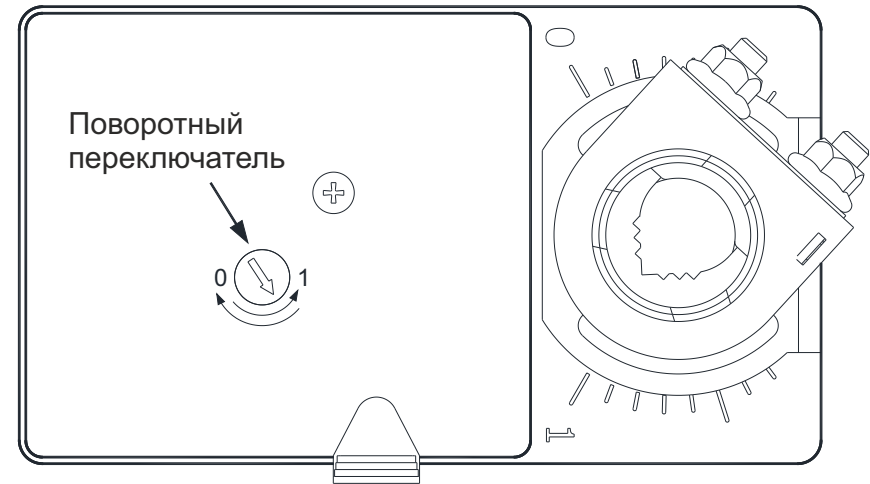
Концевые выключатели



Габаритные размеры:



Переключатель направления вращения



Установление направления переключателя:

- Повернуть к 0
С увеличением сигнала,
Привод вращается против часовой стрелки.
- Повернуть к 1
С увеличением сигнала,
Привод вращается по часовой стрелке.

Регулировка вспомогательных переключателей

Заводские настройки:

Переключатель	Клемма 1, 2	Клемма 1, 3
0-10°	Короткое замыкание	Разомкнутая цепь
10-90°	Разомкнутая цепь	Короткое замыкание

Привод не может быть использован вне указанной области применения, особенно в авиации. Устройство содержит электрические и электронные компоненты и не подлежит утилизации в качестве бытового мусора. Необходимо соблюдать все действующие на местах правила и требования.

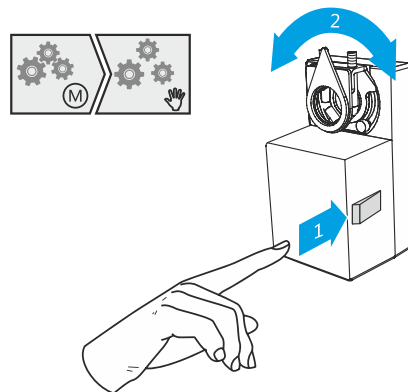
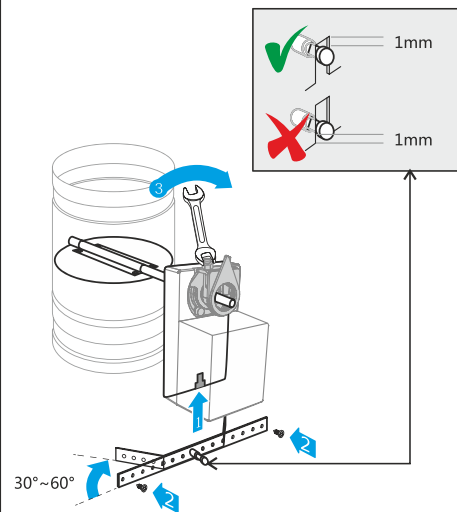
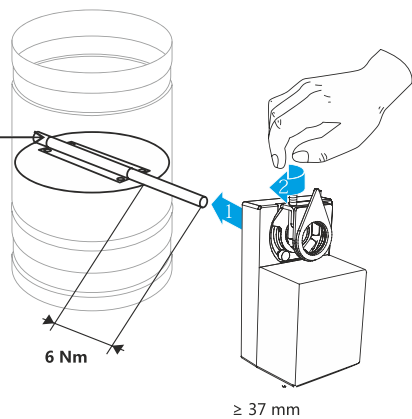
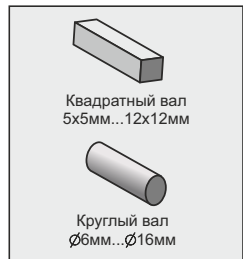
Установка привода на вал заслонки:

Установка привода на управляемый воздушный клапан/заслонку происходит на вал заслонки при помощи многоцелевого адаптера, который предназначен для присоединения различных штоков (валов), а также может быть использован как индикатор положения и как ограничитель угла вращения.



Необходимый инструмент:

- 1) Гаечный ключ
- 2) Отвёртка



Ограничение угла вращения:

