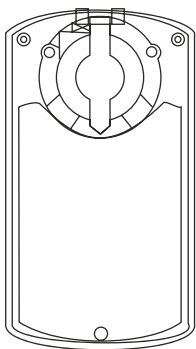




## Руководство по эксплуатации для электропривода серии DA-16N(SR)



**Электропривод без возвратной пружины  
для управления воздушными клапанами.  
Пропорциональное управление**

### Описание:

Приводы Dastech серии DA(SR) без пружинного возврата и плавным управлением разработаны специально для управления воздушными клапанами и заслонками средних и больших размеров, установленных в системах вентиляции. Привод DA-16N(SR) может

используется в местах с ограниченным пространством, поскольку обладает малыми размерами и гибким управлением.

### Особенности серии DA-16N...-SR:

- Крутящий момент 16 Нм
- Номинальное напряжение 24 В = / 230 В ~
- Управление: пропорциональное 0(2)...10В DC / 0(4)...20мА
- Низкое энергопотребление
- Возможность выбрать угол поворота
- Для установки на квадратный вал до 16x16 мм
- Для установки на круглый вал до 20 мм
- Два вспомогательных переключателя
- Степень защиты корпуса IP44
- Минимальный вес

**Примечание.** Устройство может быть вскрыто только на заводе-изготовителе. Оно не содержит частей, которые могут быть переустановлены или отремонтированы потребителями.

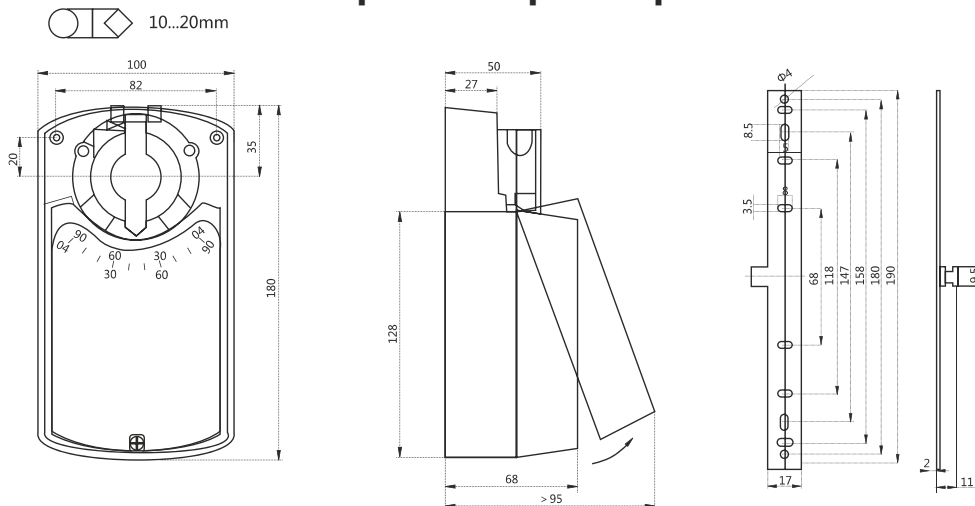
## Технические характеристики

Тип	DA-16N24-SR	DA-16N24S-SR	DA-16N220-SR	DA-16N220S-SR
Крутящий момент	16Нм	16Нм	16Нм	16Нм
Время срабатывания	100 сек (95°)			
Электропитание	AC24В 50/60Гц; DC24В		AC100~240В 50/60Гц	
Энергопотребление	Работа: 4.5Вт, ожидание: 0.5Вт		Работа: 4.5Вт, ожидание: 0.7Вт	
Площадь заслонки	до 3м <sup>2</sup>			
Вывод из зацепления	Внешняя кнопка на корпусе			
Провод	0.5мм <sup>2</sup>			
Вес	1.3кг			
Управление	пропорциональное 0(2)...10В DC / 0(4)...20мА			
Направление вращен.	Выбирается переключателем			
Угол поворота	0~90° (95° механически)			
Индикация положения	Механический указатель			
Вспомогательные переключатели	2 настраиваемых SPDT - 3(1,5)A/230В			
Срок службы	60 000 полных циклов хода штока			
Уровень шума	<45 дБ(А)			
Класс защиты	III (для низких напряжений)		II (всё изолировано)	
Степень защиты	IP44			
Диаметр вала	○10...20mm □10X10...16X16 mm			
Рабочая температура	-20...+50°C			
Влажность	5~95% RH без конденсации / EN 60730-1			
Температура хранения	-30...+80°C			
Стандарт	CE certification			
Переключатель SPDT	нет	есть	нет	есть

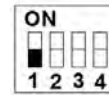
## Схема подключения:



## Габаритные размеры:

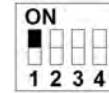


## Настройка функций переключателей

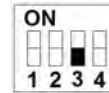


№1. Режим обратной связи

ВЫКЛ: сигнал напряжения 0 (2) -10 В

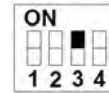


ВКЛ: токoвый сигнал обратной связи 0 (4) -20 мА.

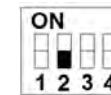


№3. Режим управления сигналом

ВЫКЛ: сигнал на входе напряжения 0 (2) -10 В

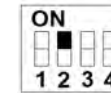


ВКЛ: входной сигнал 0 (4) -20 мА

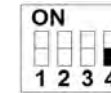


№2. Контроль пускового сигнала

ВЫКЛ: 0-10V или 0-20mA

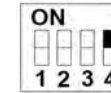


ВКЛ: 2-10V или 4-20mA



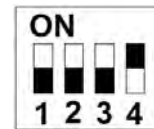
№4. Переключение направления вращения

ВЫКЛ: При увеличении сигнала привод вращается против часовой стрелки



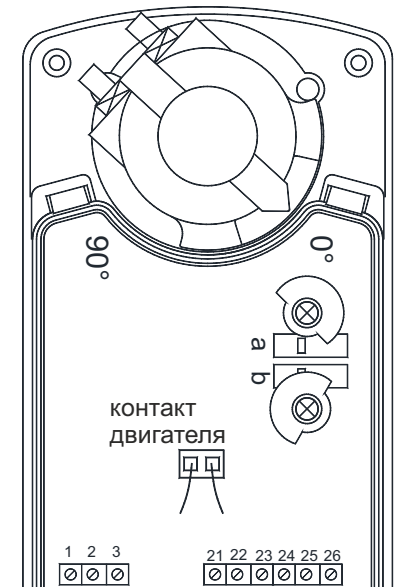
ВКЛ: При увеличении сигнала привод вращается по часовой стрелке.

Заводские настройки:



Вход: 0-10 В;  
Обратная связь: 0-10 В;  
При увеличении сигнала привод вращается по часовой стрелке.

Регулировка вспомогательных переключателей



Привод не может быть использован вне указанной области применения, особенно в авиации.

Устройство содержит электрические и электронные компоненты и не подлежит утилизации в качестве бытового мусора. Необходимо соблюдать все действующие на местах правила и требования.

Switch a	Клемма 21, 22	Клемма 21, 23
0-10°	Короткое замыкание	Разомкнутая цепь
10-90°	Разомкнутая цепь	Короткое замыкание
Switch b	Клемма 24, 25	Клемма 24, 26
0-80°	Разомкнутая цепь	Короткое замыкание
80-90°	Короткое замыкание	Разомкнутая цепь