

# Dastech

## Руководство по эксплуатации для электропривода серии FS-10N



### Электропривод для управления клапанами дымоудаления (без возвратной пружины)

#### Описание:

Реверсивные приводы Dastech серии FS без пружинного возврата разработаны специально для управления клапанами дымоудаления или противопожарными (нормально-закрытыми НЗ) клапанами систем вентиляции небольших и средних размеров. Привод FS-10N может

используется в местах с ограниченным пространством, поскольку обладает малыми размерами и гибким управлением.

#### Особенности серии FS-10N:

- Крутящий момент двигателя и пружины 10 Нм
- Номинальное напряжение 24 В = / 230 В ~
- Управление: 2-хпозиционное и 3-хпозиционное
- Винтовое клеммное соединение
- Возможность выбрать угол поворота
- Для установки на квадратный вал 12x12 мм
- Фиксация положения при ручном управлении
- Два вспомогательных переключателя
- Компактный и противоударный корпус из стали (с фиксацией)
- Степень защиты герметичного корпуса IP54

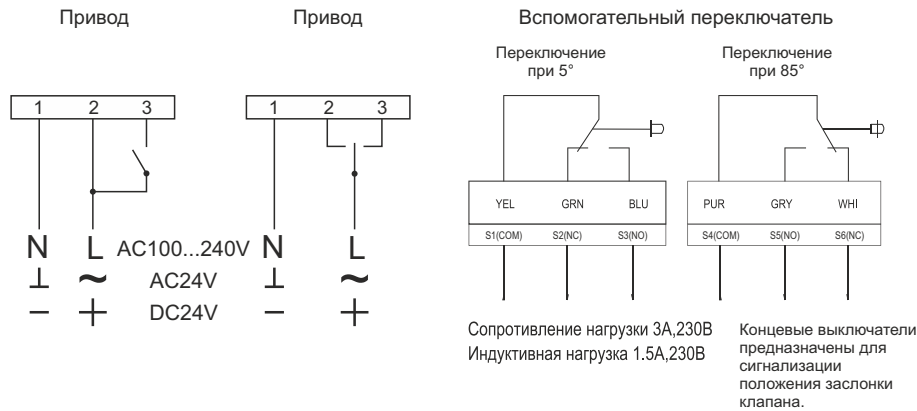
**Примечание.** Устройство может быть вскрыто только на заводе-изготовителе. Оно не содержит частей, которые могут быть переустановлены или отремонтированы потребителями.

## Технические характеристики

Тип	FS-10N24S	FS-10N24ST	FS-10N220S	FS-10N220ST
Крутящий момент	10Нм	10Нм	10Нм	10Нм
Время срабатывания	двигатель 45 сек;			
Электропитание	AC24В 50/60Гц; DC24В		AC100~240В 50/60Гц	
Энергопотребление	Работа – 4Вт, удержание - 1Вт			
Площадь заслонки	до 1.5м <sup>2</sup>			
Ручное управление	Да (с помощью металлической ручки)			
Провод	0.5мм <sup>2</sup>			
Вес	1.7кг			
Управление	открыто/закрыто			
Направление вращен.	направление вращения определяется стороной монтажа			
Угол поворота	Макс. 95°			
Индикация положения	Механический указатель			
Вспомогательные переключатели	1mA...3(0.5)A, AC220В			
Срок службы	60 000 циклов			
Уровень шума	Макс. 50dB(A)			
Класс защиты	III (для низких напряжений)		II (всё изолировано)	
Степень защиты	IP54			
Диаметр вала	12x12мм, возможно 8x8мм, 10x10мм (с переходником)			
Рабочая температура	-30...+50°С			
Влажность	5~95% RH без конденсации / EN 60730-1			
Температура хранения	-30...+80°С			
Стандарт	CE certification			
Термодатчик	нет	есть	нет	есть

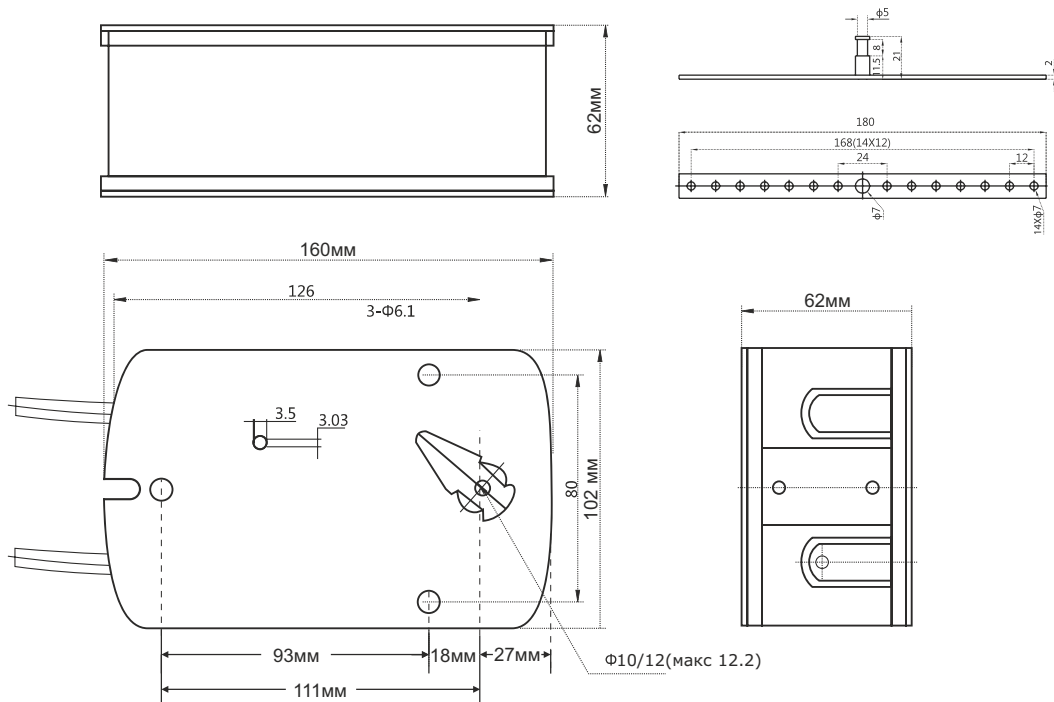
## Схема подключения:

## Инструкция по ручному управлению:



Вставьте рукоятку в шестигранное отверстие и медленно поворачивайте её по часовой стрелке (или против часовой стрелки в зависимости от положения привода) с постоянной скоростью, согласно схеме на корпусе привода, передающее звено будет вращаться в том же направлении. Когда передающее звено будет находиться в требуемом положении, поверните рукоятку в противоположном направлении на 90° (не применять силы к рукоятке, когда пружина вращает приводной механизм, в противном случае это может привести к неисправности привода), это приведет к его блокировке в нужном положении. Для разблокировки поверните ручку по часовой или противочасовой стрелки в зависимости от положения привода.

## Габаритные размеры:



## Внимание:

Запрещено производить ручное управление рукояткой, когда пружина вращает передающее звено, так как это может повредить компоненты привода и привести к его неработоспособности.

Не разрешается применение электропривода в областях, выходящих за рамки, указанные в спецификации.

Устройство содержит 2 группы вспомогательных переключателей, которые предназначены для работы как с высоким напряжением, так и с низким. Совмещение различного напряжения на переключателях одного привода не допускается.

